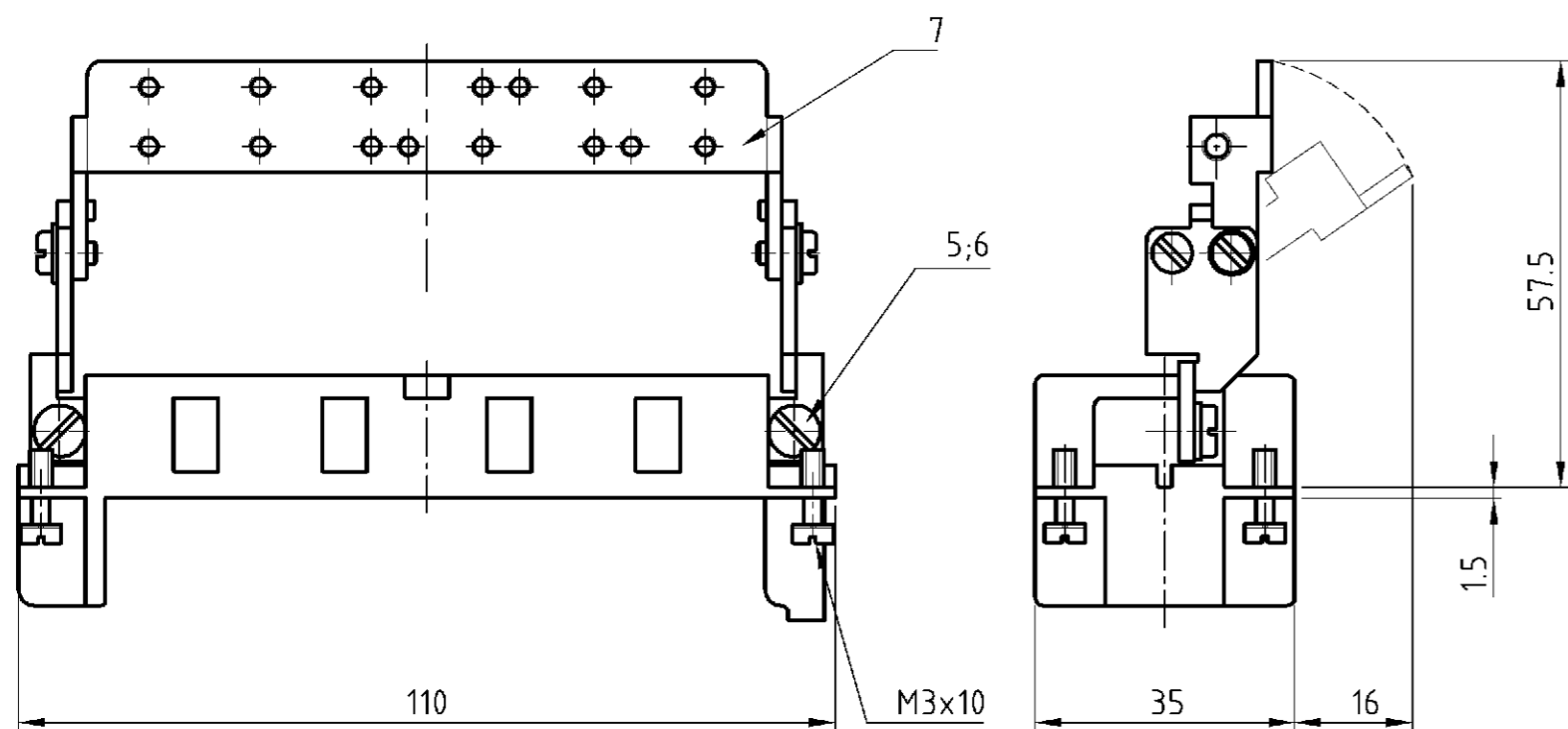
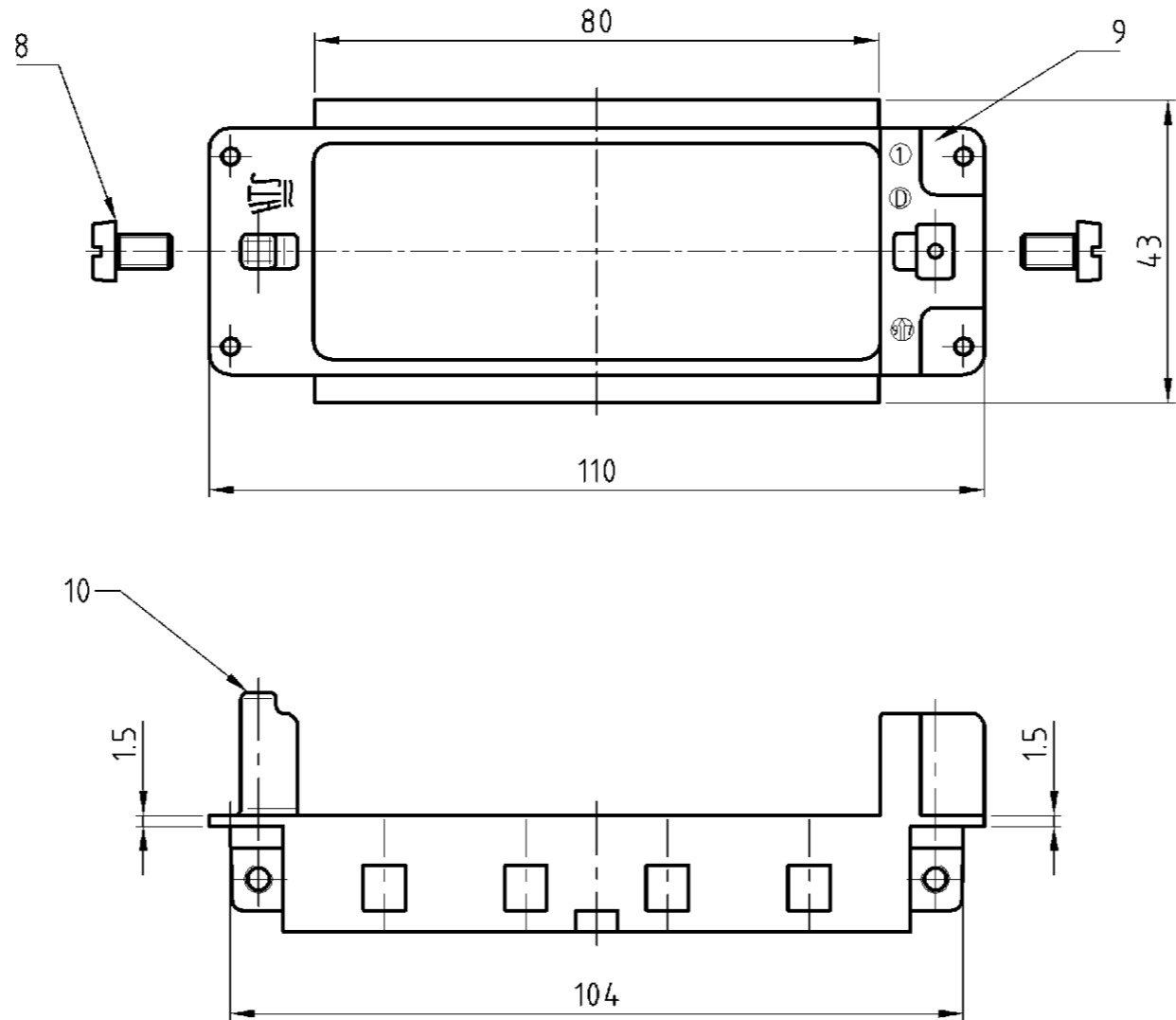
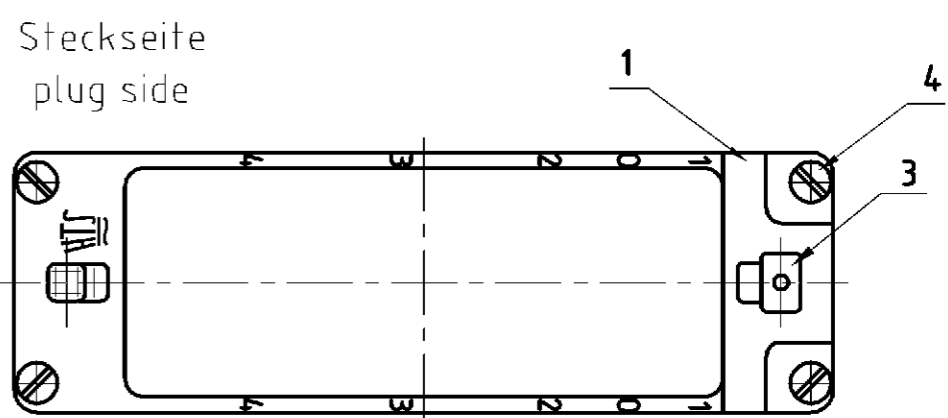
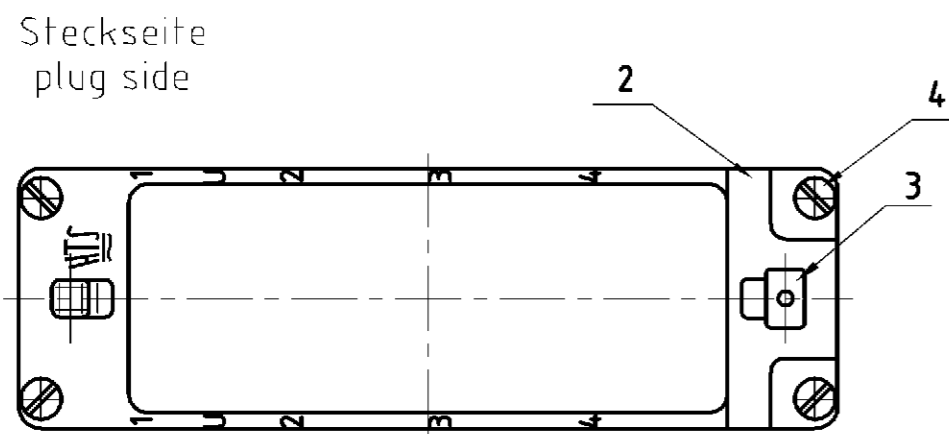
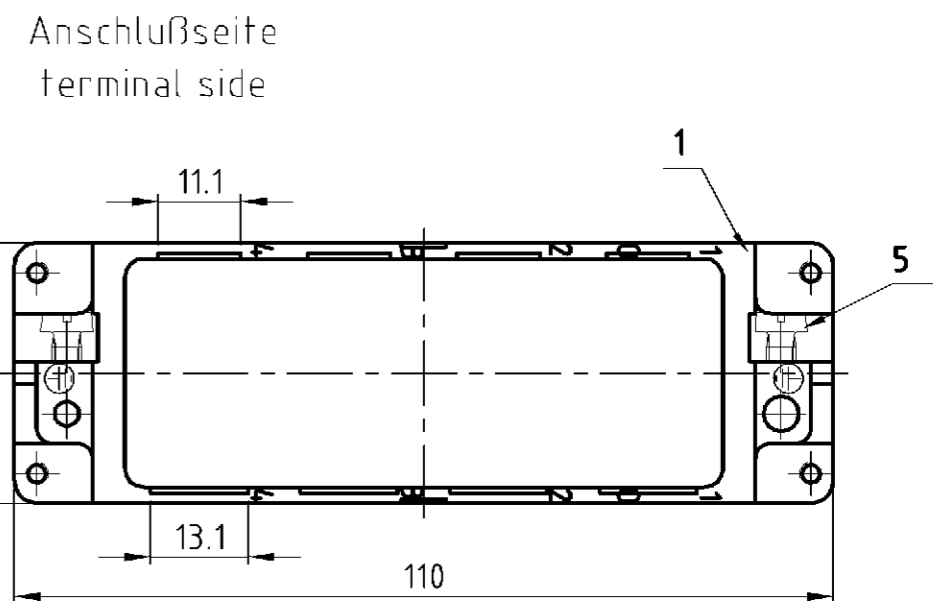
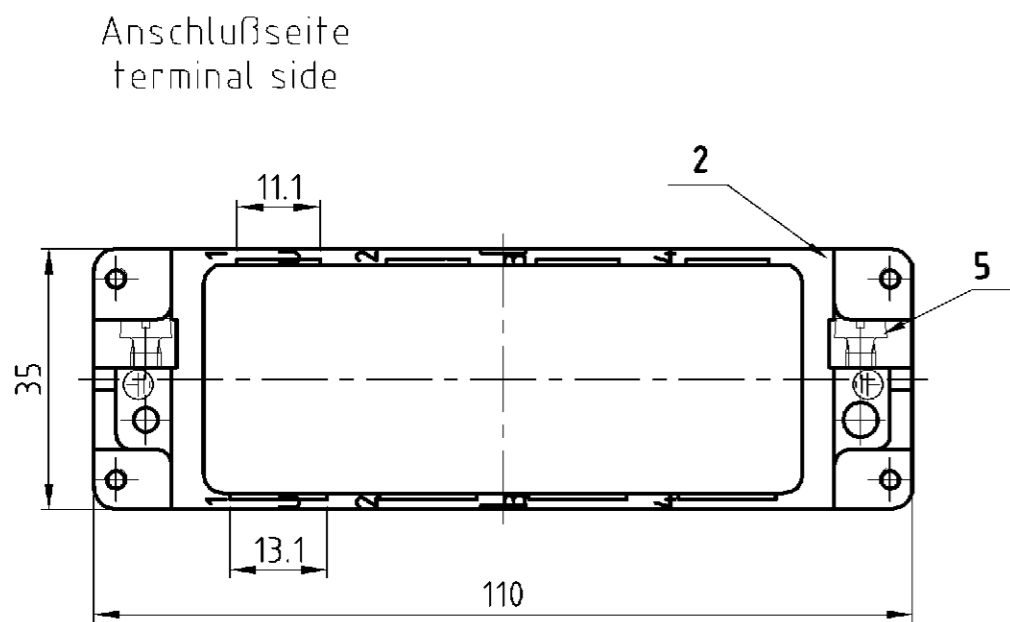


LOC	DIST	REVISIONS				DATE	DWN	APVD
		A	P	LTR	DESCRIPTION			
PROJEKT NR.: E96-68002		A8			PN 3-1st OBSOLETE und 1-1, 2-1, 1-2, 2-2, 0-1 sind ers. EG00-0671-04	17.06.04	SR	AR

**Unterteil**  
bottom

**Oberteil**  
uper part



ers. d.	0-1108780-5	0-1108780-4	0-1108780-3	0-1108780-2	0-1108780-1	DESCRIPTION / BENENNUNG	MATERIAL	SURFACE/COLOR	ITEM NO. Pos.	NOTES / BEMERKUNGEN
1						Modulrahmen Oberteil/ modul frame upper part	Zink-Leg.	verzinkt/zink plated	10	Sonder für Griffblech/ Sonder for grip sheet metal
						Modulrahmen Oberteil/ modul frame upper part	Zink-Leg.	verzinkt/zink plated	9	Sonder
						Zylinderschraube cylinder screw with slit	Stahl/steel	vernickelt/nickel plated	8	M5x8
		1	1			Schirmbügel schwenkbar/ shield clevis slewing	Stahl/steel	verzinkt/zink plated	7	
		2	2			Federring/spring ring	Stahl/steel	verzinkt/zink plated	6	DIN 128 - A4
2		2	2	2	2	Zylinderschr. mit Schlitz/cyl. with slit	Stahl/steel	vernickelt/nickel plated	5	DIN EN ISO 1207
4		4	4	4	4	Befestigungsschraube/fixing screw	Stahl/steel	vernickelt/nickel plated	4	M3x10
1		1	1	1	1	Erdkontaktfeder/ spring for grounding contact	Bronze	vernickelt/nickel plated	3	-
		1		1		Modulrahmen Unterteil/ modul frame bottom	Zink-Leg.	verzinkt/zink plated	2	-
			1	1		Modulrahmen Oberteil/ modul frame upper part	Zink-Leg.	verzinkt/zink plated	1	-

0-13	12-21	2-2	2-1	1-1	DESCRIPTION / BENENNUNG	MATERIAL	SURFACE/COLOR	ITEM NO. Pos.	NOTES / BEMERKUNGEN
MDL-GR.0-8/B.1-4/GB	MDL-GR.0-8/SB.1-4	MDL-GR.U-8/SB/B.1-4	MDL-GR.0-8/SB/B.1-4	MDL-GR.U-8/B.1-4	MDL-GR.0-8/B.1-4				
ORDERING TEXT/ABSTELLTEXT						DIMENSIONS: DIMENSIONEN: mm TOLERANCES UNLESS OTHERWISE SPECIFIED ALLGEMEINTOLERANZEN ISO 8015 ISO 2768 - mH - E DIN 16901 - 14.0 ANGLES / WINKEL ° FINISH / OBERFLÄCHE / FARBE		DWN Schneider 08.06.98 APVD Schweiger 08.06.98 NAME PRODUCT SPEC PRODUKTSPEZ. APPLICATION SPEC VERARBEITUNGSSPEZ. WEIGHT GEWICHT 110g, 150g CUSTOMER DRAWING	
						AMP MDL - Frame size 8 MDL - Rahmen Gr.8 SIZE A2 CAGE CODE 00779 DRAWING NO. ZEICHNUNGS-NR. 1104507 RESTRICTED TO NUR FUER - MASSSTAB 1:1 BLATT 1 OF VON 1 REV A8		HTS Elektrotechnik 53819 Neunkirchen, Germany	