

4

3

2

1

THIS DRAWING IS UNPUBLISHED.
 VERTRAULICHE UNVERÖFFENTLICHTE ZEICHNUNG
 © COPYRIGHT 1997

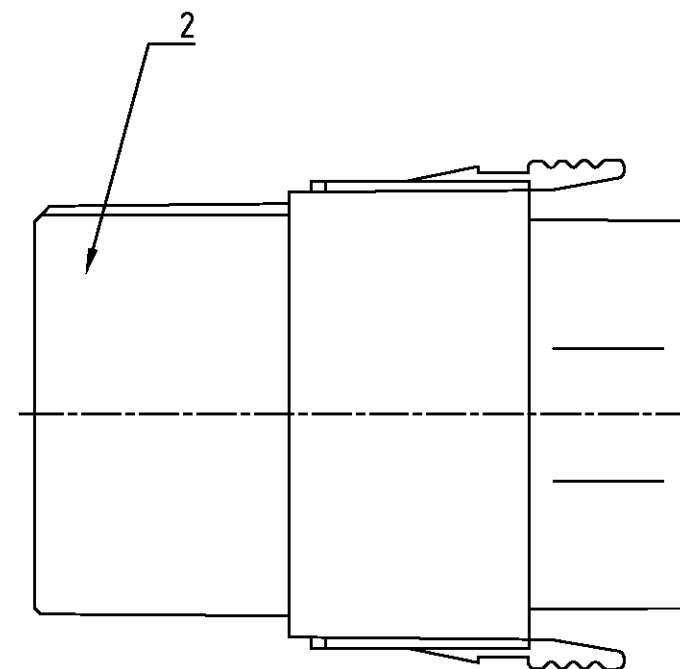
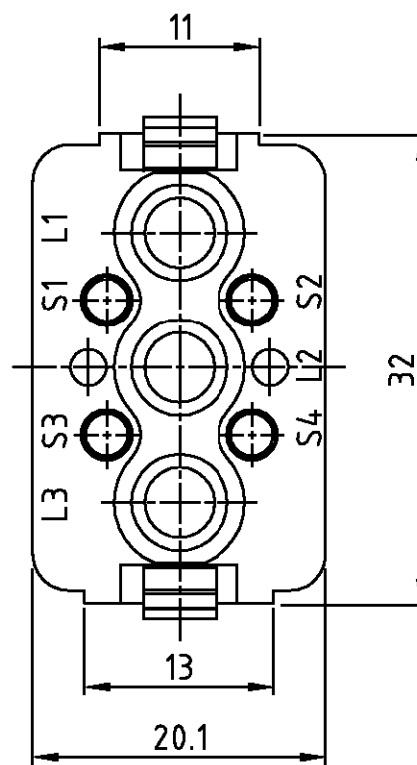
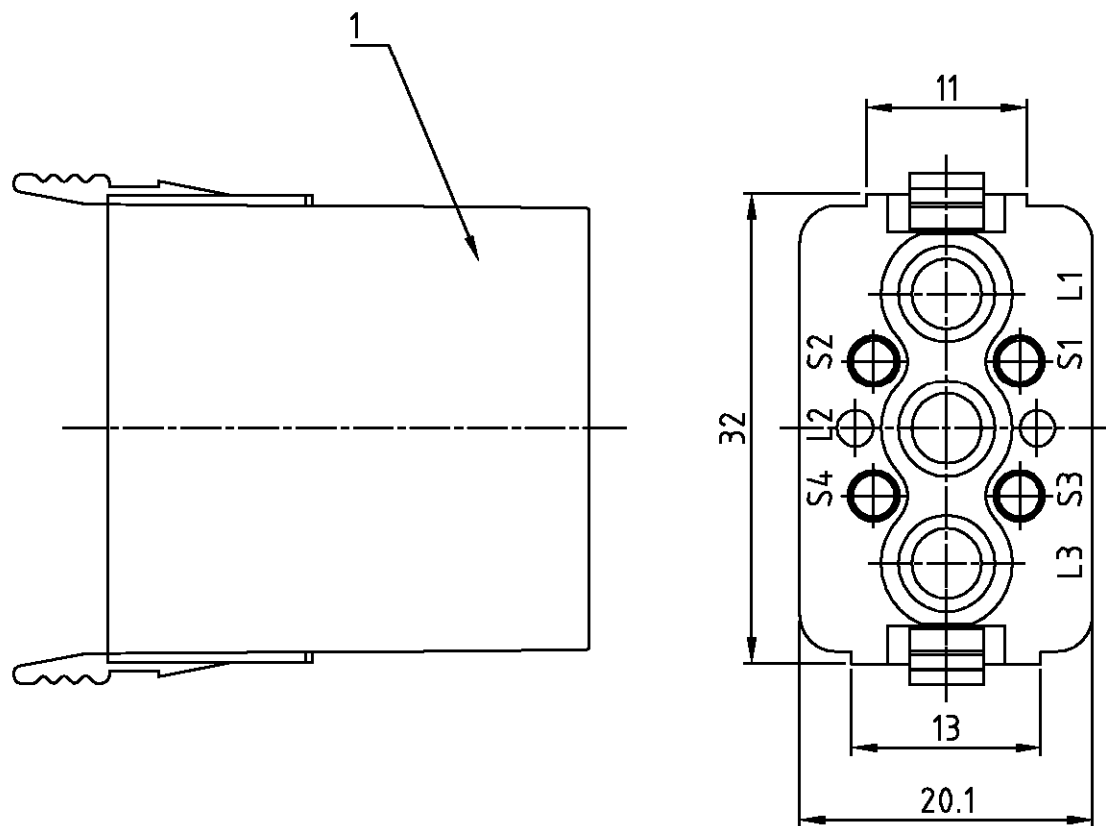
RELEASED FOR PUBLICATION
 FREI FUER VERÖFFENTLICHUNG
 BY AMP INCORPORATED. ALL RIGHTS RESERVED.
 ALLE RECHTE VORBEHALTEN

MATED WITH:
 PASSEND ZU:
 MDL

LOC	DIST	REVISIONS ÄNDERUNGEN					
A1	-	P	LTR	DATE	DWN	APVD	
PROJEKT NR.:		DESCRIPTION BESCHREIBUNG			DATE	DWN	APVD
-		neu gezeichnet Eg00-0032-00			10.01.00	SR	AK

MDL Stift 3+4

MDL Buchse 3+4



1	-	Moduleinsatz Buchse 3+4	PA66	-	natur	2	-
-	1	Moduleinsatz Stift 3+4	PA66	-	natur	1	-
1-2	1-1	DESCRIPTION / BENENNUNG	MATERIAL	SURFACE / OBERFLÄCHE	COLOR / FARBE	ITEM NO. POS.	REMARKS / BEMERKUNG
		MDL.3+4.Bu.C	MDL.3+4.Sti.C	ORDERING TEXT / BESTELLTEXT	DWN Schneider 8.01.00 CHK Kramer 10.01.00 APVD - PRODUCT SPEC PRODUKTSPEZ. APPLICATION SPEC VERARBEITUNGSSPEZ. WEIGHT 23 / 17 CUSTOMER DRAWING / KUNDENZEICHNUNG		
		DIMENSIONS: DIMENSIONEN: mm 		TOLERANCES UNLESS OTHERWISE SPECIFIED: ALL GEMEINTOLERANZEN n. ISO 8015 n. ISO 2768 - mH - E n. DIN 16901 - 140 ANGLES / WINKEL #- FINISH / OBERFLÄCHE / FARBE		NAME Module insert 3+4 Moduleinsatz 3+4 SIZE A3 CAGE CODE 00779 DRAWING NO. ZEICHNUNGS-NR. 1104554 RESTRICTED TO NUR FUER	
		MATERIAL PA66 natur		FINISH / OBERFLÄCHE / FARBE -		HTS Elektrotechnik 53819 Neunkirchen, Germany MASSSTAB 2:1 BLATT 1 OF 1 REV A1	