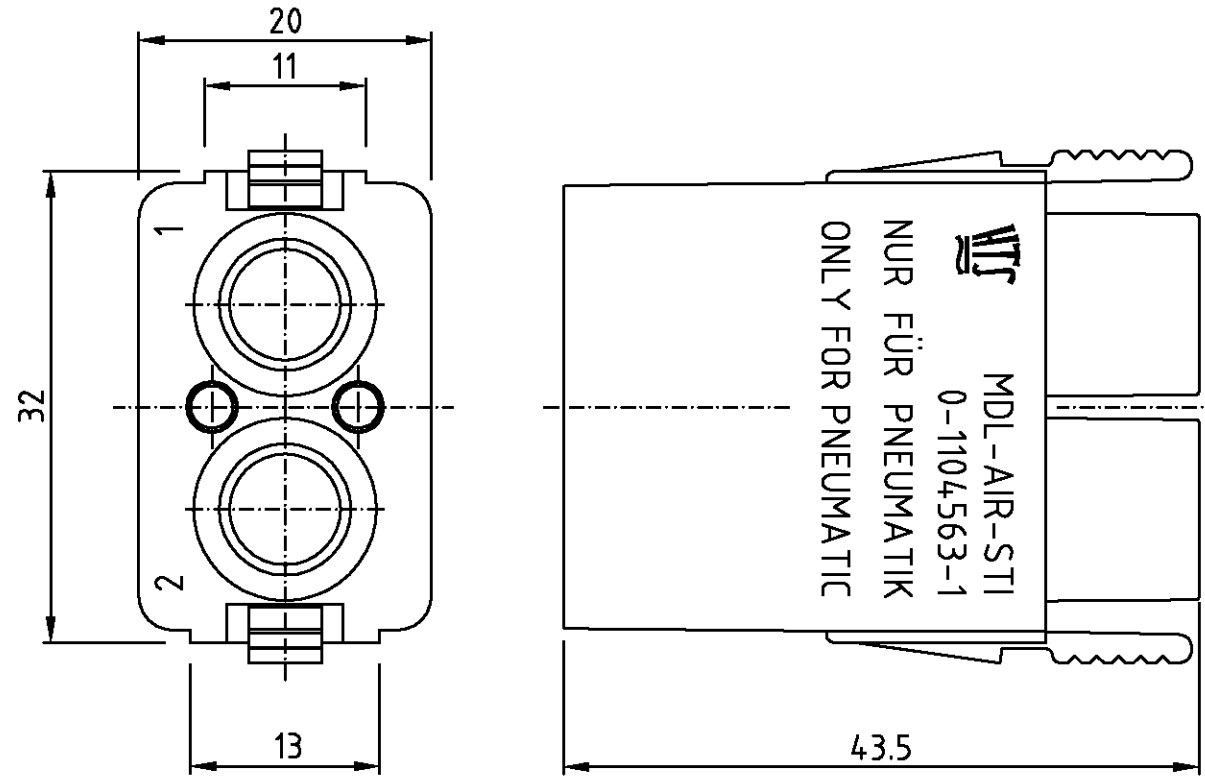
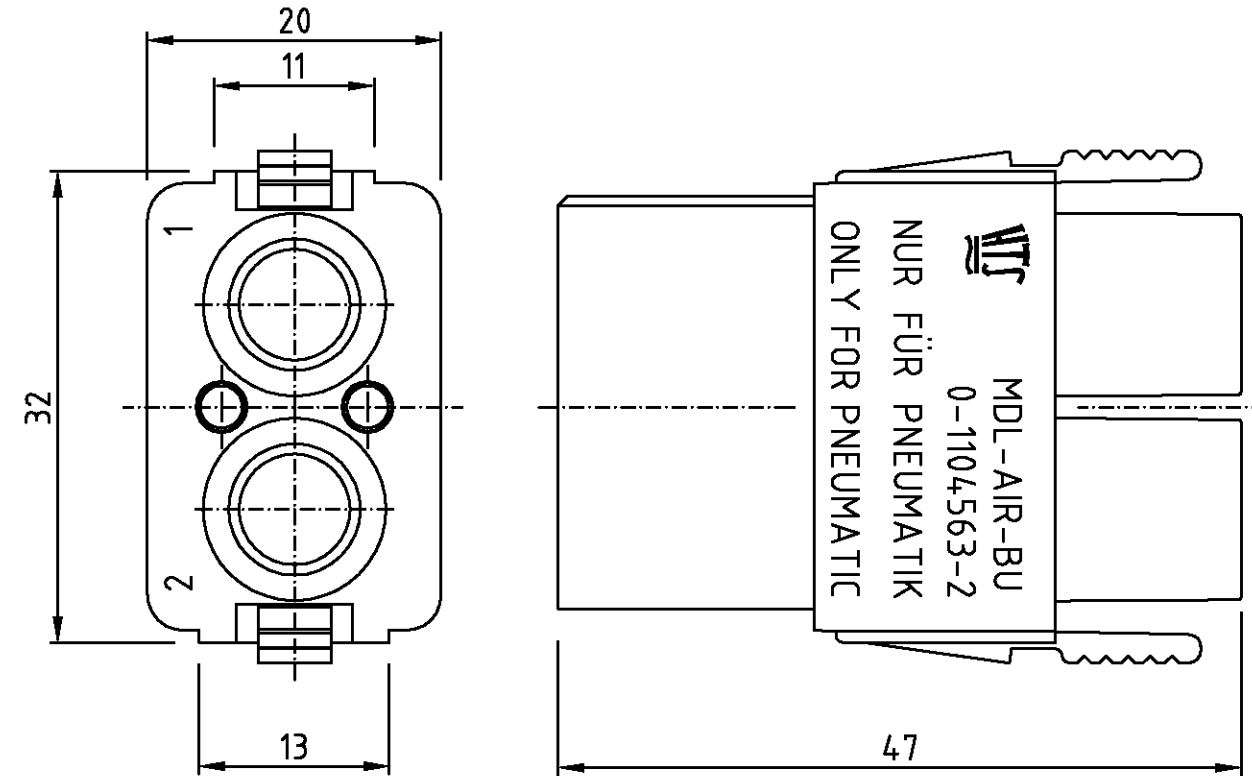


THIS DRAWING IS UNPUBLISHED.  
 VERTRAULICHE UNVERÖFFENTLICHTE ZEICHNUNG  
 RELEASED FOR PUBLICATION  
 FREI FUER VERÖFFENTLICHUNG  
 .1997  
 BY AMP INCORPORATED. ALL RIGHTS RESERVED.  
 ALLE RECHTE VORBEHALTEN

MATED WITH: PASSEND ZU: 1105354 1105355	LOC A1	DIST -	REVISIONS ÄNDERUNGEN			DATE	DWN	APVD
PROJEKT NR.: E96-68014	P	LTR	DESCRIPTION BESCHREIBUNG			27.01.98	BR	ST
			ZEICHNUNG ERSTELLT					



0-1 wie gezeichnet  
as shown



0-2 wie gezeichnet  
as shown

1	-	1-1104563-2	Moduleinsatz Buchse Pneumatik	PA66	-	natur	2	Standard
-	1	1-1104563-1	Moduleinsatz Stift Pneumatik	PA66	-	natur	1	Standard
0-2	0-1	AMP PART NO	DESCRIPTION	MATERIAL	SURFACE	COLOR	ITEM NO	REMARKS
2	1	MDL-AIR-BU	DESCRIPTION	<small>THIS DRAWING IS A CONTROLLED DOCUMENT FOR AMP INCORPORATED. IT IS SUBJECT TO CHANGE AND THE CONTROLLING ENGINEERING ORGANIZATION SHOULD BE CONTACTED FOR THE LATEST REVISION. DIESSES ZEICHNUNGSDOKUMENT WIRD DURCH AMP INCORPORATED KONTROLLIERT. ÄNDERUNGEN, DIE DEN TECHNISCHEN FORTSCHRITT DISEN, SIND VORBEHALTEN. DEN JEWELS LETZTBUQUETREN ÄNDERUNGSSTAND ERFAHREN SIE AMP ANFRAGE.</small>		DWN BR	26.01.98	<b>AMP</b> HTS Elektrotechnik 53819 Neunkirchen, Germany
				DIMENSIONS: DIMENSIONEN: mm	TOLERANCES UNLESS OTHERWISE SPECIFIED: ALLGEMEINTOLERANZEN n. ISO 8015 n. ISO 2768 - mH - E n. DIN 16901 - 140 0 PLC 1 PLC 2 PLC 3 PLC	CHK -	-	
								PRODUCT SPEC PRODUKTSPEZ. 108-74013 APPLICATION SPEC VERARBEITUNGSSPEZ. 114-74014
			MATERIAL	FINISH / OBERFLÄCHE / FARBE	ANGLES / WINKEL	RESTRICTED TO NUR FUER		
						SIZE A3	CAGE CODE 00779	DRAWING NO ZEICHNUNGS-NR. C=1104563
						WEIGHT GEWICHT 15 g		
						CUSTOMER DRAWING /KUNDENZEICHNUNG	MASSSTAB 2:1	BLATT 1 OF VON 1
								REV A1