

THIS DRAWING IS UNPUBLISHED
VERTRAULICHE UNVERÖFFENTLICHE ZEICHNUNG

RELEASE FOR PUBLIKATION
FREI FUER VERÖFFENTLICHUNG

MATED WITH:
PASSEND ZU:

LOC AI
DIST -

REVISIONS
ÄNDERUNGEN

© COPYRIGHT 2000
BY AMP INCORPORATED

ALL RIGHTS RESERVED
ALLE RECHTE VORBEHALTEN

BG5

P LTR

DESCRIPTION
BESCHREIBUNG

DATE DWN APVD

PROJEKT NR.
EGGMA05416

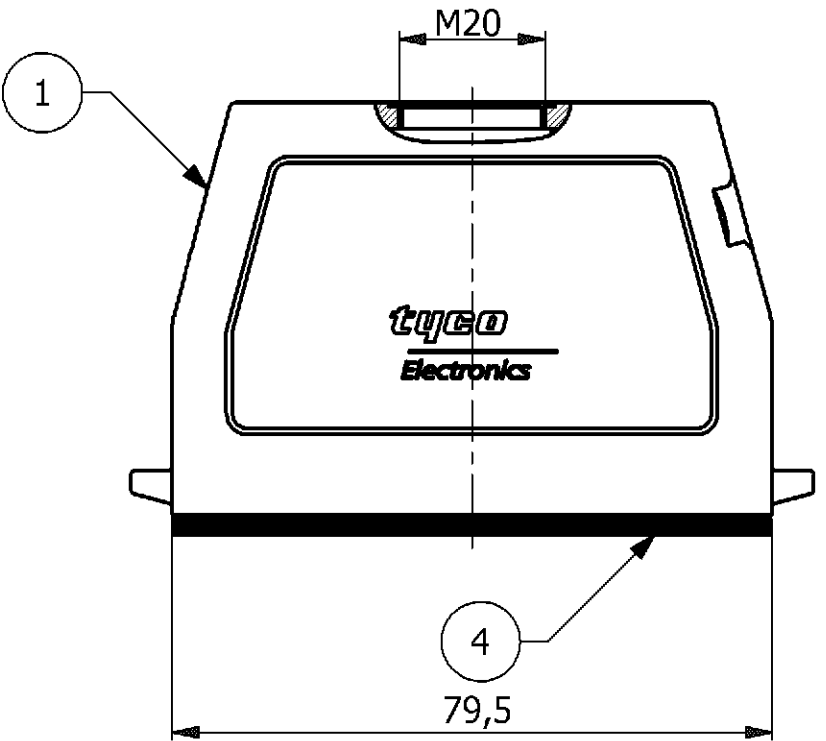
C3

ECR-21-123564

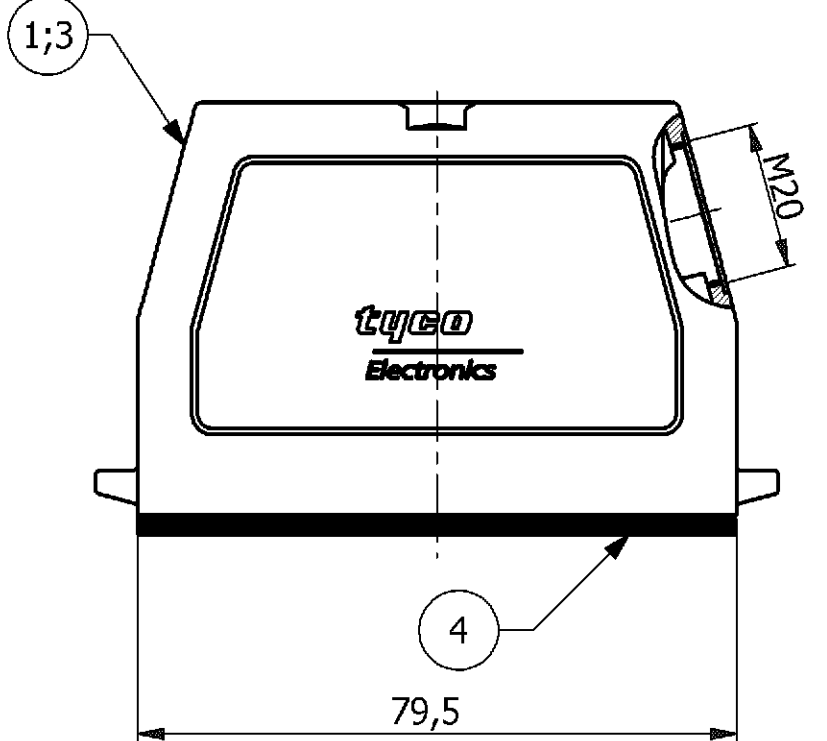
11JUL2022

RK

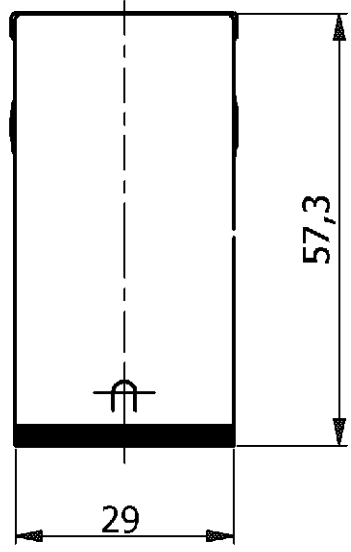
JB



PN 0-1 & 0-6 as shown

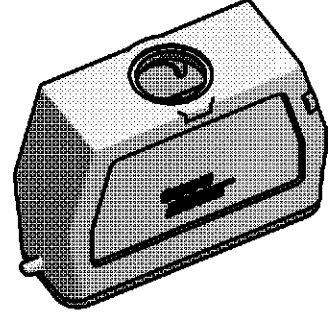


PN 0-2, 0-4 & 0-7 as shown

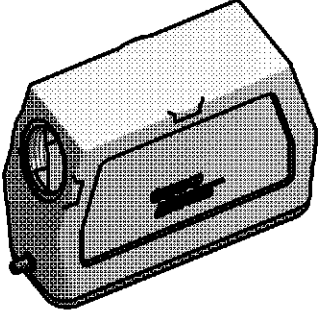


NOTES

- 1 PACKAGING QUANTITY: 5 PIECES PER BOX
- 2 MATERIAL: SEE TABLE
- 3 SURFACE: -GREY
- VARNISH BLACK
- 4 VARNISH ON THE INSIDE NOT NECESSARY
- 5 OBSOLETE



PN 0-1 & 0-6



PN 0-2, 0-4 & 0-7

QTY	DESCRIPTION	MATERIAL	SURFACE	COLOR	ITEM NO.	REMARKS
1	Profile Seal	Neoprene	-	Black	4	-
-	HA Hood	Aluminium	HC	Black	3	-
-	HA Hood	Aluminium	-	Black	2	-
1	HA Hood	Aluminium	-	Grey	1	-
0-7	0-6	0-5	0-4	0-2	0-1	
ORDERING TEXT						
HA.16.STO.1.M20.G						
HA.16.STS.1.M20.G						
HA-K.16.STS.1.M20.G						
HA.16.STS.1.M20.G						
HA.16.STO.1.M20.G.KM						
HA.16.STS.1.M20.G.KM						

<p>THIS DRAWING IS A CONTROLLED DOCUMENT FOR AMP INCORPORATED. IT IS SUBJECT TO CHANGE AND THE CONTROLLING ENGINEERING ORGANIZATION SHOULD BE CONTACTED FOR THE LATEST REVISION. DIESSES ZEICHNUNGSDOKUMENT WIRD DURCH AMP INCORPORATED KONTROLLIERT. ÄNDERUNGEN, DIE DEM TECHNISCHEN FORTSCHRITT DIENEN, SIND VORBEHALTEN. DEN JEWELIGS LETZTGÜLTIGEN ÄNDERUNGSSTAND ERFAHREN SIE AUF ANFRAGE.</p>		DWN	P.BENNUR	2/24/2006	
<p>DIMENSIONS: DIMENSIONEN: mm</p>		CHK	R.SRINIVAS	2/24/2006	
<p>TOLERANCES UNLESS OTHERWISE SPECIFIED: ALLGEMEINTOLERANZEN</p> <p>n. ISO 8015 - mH-E n. ISO 2768 - 140 n. DIN 16901-</p> <p>0 PLC # 1 PLC # 2 PLC # 3 PLC # ANGLES / WINKEL #</p>		APVD	T.SCHNURPFEL	2/24/2006	
<p>MATERIAL</p>		PRODUCT SPEC. PRODUKTSPEZ.	108-74009	NAME	
<p>FINISH / OBERFLÄCHE / FARBE</p>		APPLICATION SPEC. VERARBEITUNGSSPEZ.	114-74001	DRAWING NO. ZEICHNUNGS-NR.	HA.16.STS/STO.1.M20.G
<p>FINISH / OBERFLÄCHE / FARBE</p>		WEIGHT GEWICHT	-	SIZE	A3
<p>FINISH / OBERFLÄCHE / FARBE</p>		CUSTOMER DRAWING / KUNDENZEICHNUNG		CAGE CODE	00779
<p>FINISH / OBERFLÄCHE / FARBE</p>		SCALE MASSSTAB		DRAWING NO. ZEICHNUNGS-NR.	1106439
<p>FINISH / OBERFLÄCHE / FARBE</p>		SHEET BLATT		RESTRICTED TO NUR FUER	1
<p>FINISH / OBERFLÄCHE / FARBE</p>		OF VON		REV.	C3
<p>FINISH / OBERFLÄCHE / FARBE</p>		1			