

NUMBER C-1123551
METRIC
三角錐 (3rd ANGLE PROJECTION)

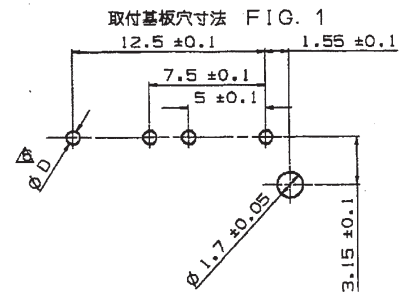
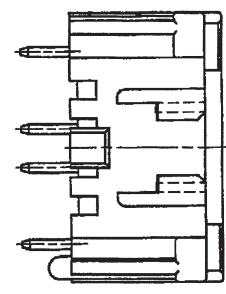
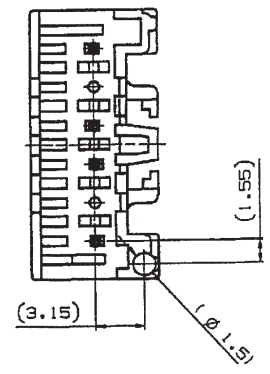
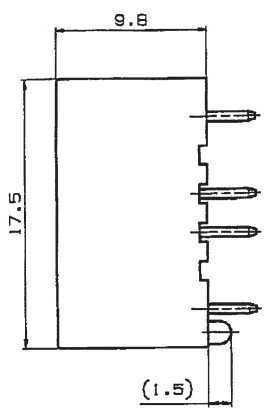
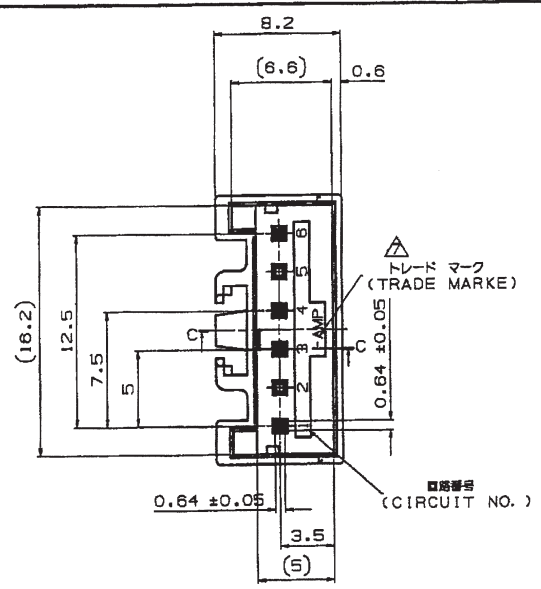


表1 TABLE 1

部品番号 PARTS NO.	名称 PARTS NAME	材質 表面処理 MATERIAL & FINISH
①	ヘッダーハウジング HEADER HOUSING	88ナイロガラス充填 (UL94V-0) 88 NYLON GLASS FILLED CTI : UL LEVEL 2, 250-399V
②	ポスト コンタクト POST CONTACT	錫めっき銅合金 PRE TIN COPPER ALLOY

- 注 記:
 1. 製品規格 : 108-5459
 2. 適用基板厚 : 1.6t
 3. 嵌合相手製品型番
 プラグハウジング : 917690
 リセコンタクト : 917683
 917684
 4. キング位置は表2参照
 適用基板穴寸法 : FIG. 1 参照
 適用基板穴径
 パンチ加工穴 : 0.9 ± 0.1
 ドリル加工穴 : 1.1 ± 0.05

表3 (TABLE 3)

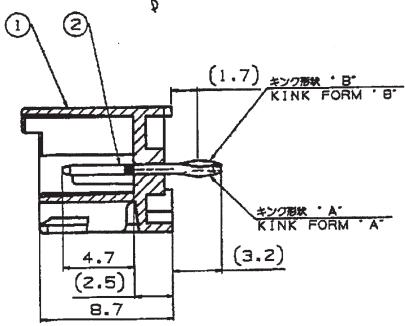
トレードマーク TRADE MARK	生産場所 MANUFACTURING PLACE
-AMP 又は - OR AMP	日本 JAPAN
+AMP 又は + OR AMP	中国 CHINA(PRC)
-AMP 又は - OR AMP	韓国 KOREA

表2 TABLE 2

キング形状 TYPE OF KINK FORM	回路番号 CIRCUIT NO.												
	1	2	3	4	5	6	7	8	9	10	11	12	13
A	-	A	B	-	B								

- NOTES:
 1. PRODUCT SPEC. ; 108-5459
 2. APPLICABLE P.C.B THK. ; 1.6t
 3. MATING CONN. P/N
 PLUG HOUSING ; 917690
 REC. CONTACT ; 917683
 917684
 4. KINKING POSITION (SEE TABLE 2)
 5. APPLICABLE P.C.B LAYOUT SEE FIG. 1
 6. APPLICABLE P.C.B HOLE DIA.
 PUNCHED HOLE; 0.9 ± 0.1
 DRILLED HOLE; 1.1 ± 0.05
 SEE TABLE 3
 8. AVAILABLE CIRCUIT NO. 1, 3, 4, 6

断面 "C" - "C"
(SECT.)



OBSOLETE

OBSOLETE

WITH 有り	WITH 有り	YELLOW 黄色	4	1123551-4
WITH 有り	WITH 有り	NATURAL 自然色	4	1123551-1
BOSS ポス	KINK FORM キング加工	COLLOR 色 隔	Pos. 極数	PART NO. 型番

tyco Tyco Electronics AMP K.K.
 Electronics Kawasaki, Japan

2.5 シグナルダブルロック 4極 ヘッダーアッセンブリー
 2.5 SIGNAL DBL-LOCK 4P HEADER ASS'Y

B1	REVISED PER ECR-18-011705	MM	DZ	MAR19	相合電線範囲 (WIRE RANGE)	被覆外径 (INSULATION DIA.)	名称 (NAME)
B	変更 (REVISED) FJ00-0094-03	N.Y.	M.S	16APR 03	--- mm ² (AWG -)	--- mm ϕ	2.5 シグナルダブルロック 4極 ヘッダーアッセンブリー
A	変更 (REVISED) FJ00-2329-99	Y.N			材料 (MATERIAL) SEE TABLE 1 表1参照	仕上 (FINISH) SEE TABLE 1 表1参照	2.5 シグナルダブルロック 4極 ヘッダーアッセンブリー
O	作成 (RELEASED) FJ00-0108-99	T.H.Y.	K	11 MAY '98	DR. T. HATANO	DE. T. HATANO	2.5 シグナルダブルロック 4極 ヘッダーアッセンブリー
LTR	変更 (REVISION RECORD)	DR	CHK	DATE	CHK. Y. NOGUCHI	APP. Y. KASHIWA	2.5 シグナルダブルロック 4極 ヘッダーアッセンブリー

一般公差 (GENERAL TOLERANCE)	LOD	番号 (No.)
10mm ± 0.2 10mm 以下 ± 0.25 20mm 以下 ± 0.3 角 度 : ± 3'	A3 J	C-1123551
尺度 (SCALE)	REV.	SHEET
3-1	B1	1 OF 1

PRINT DIMENSIONS IN MM. DO NOT SCALE PRINT

PRINT DIST