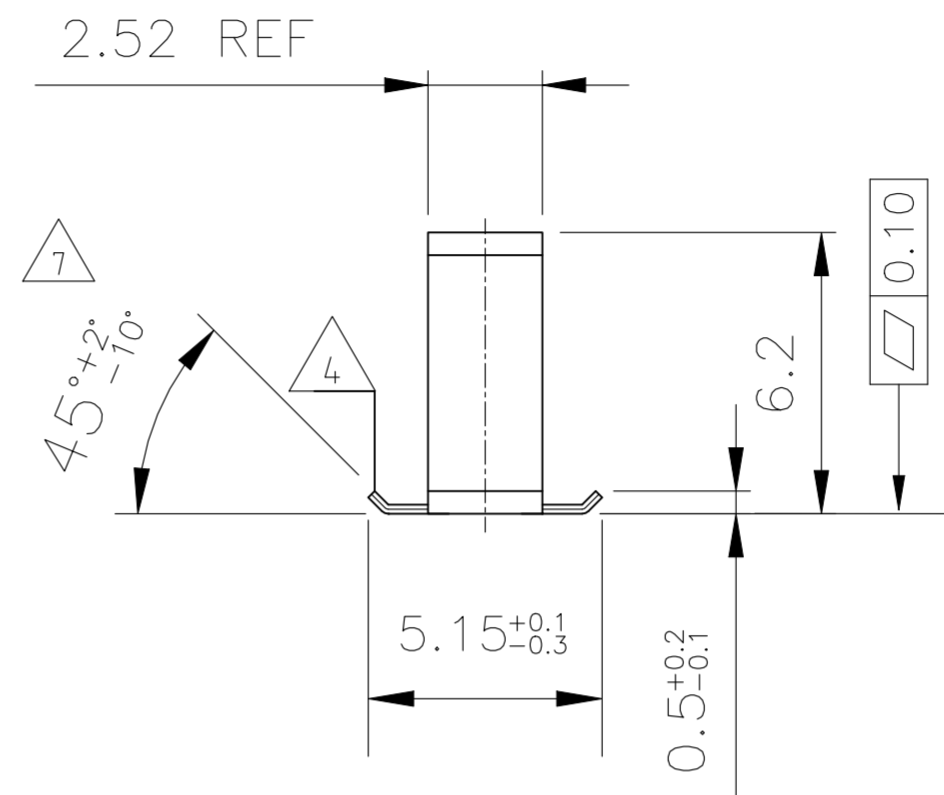
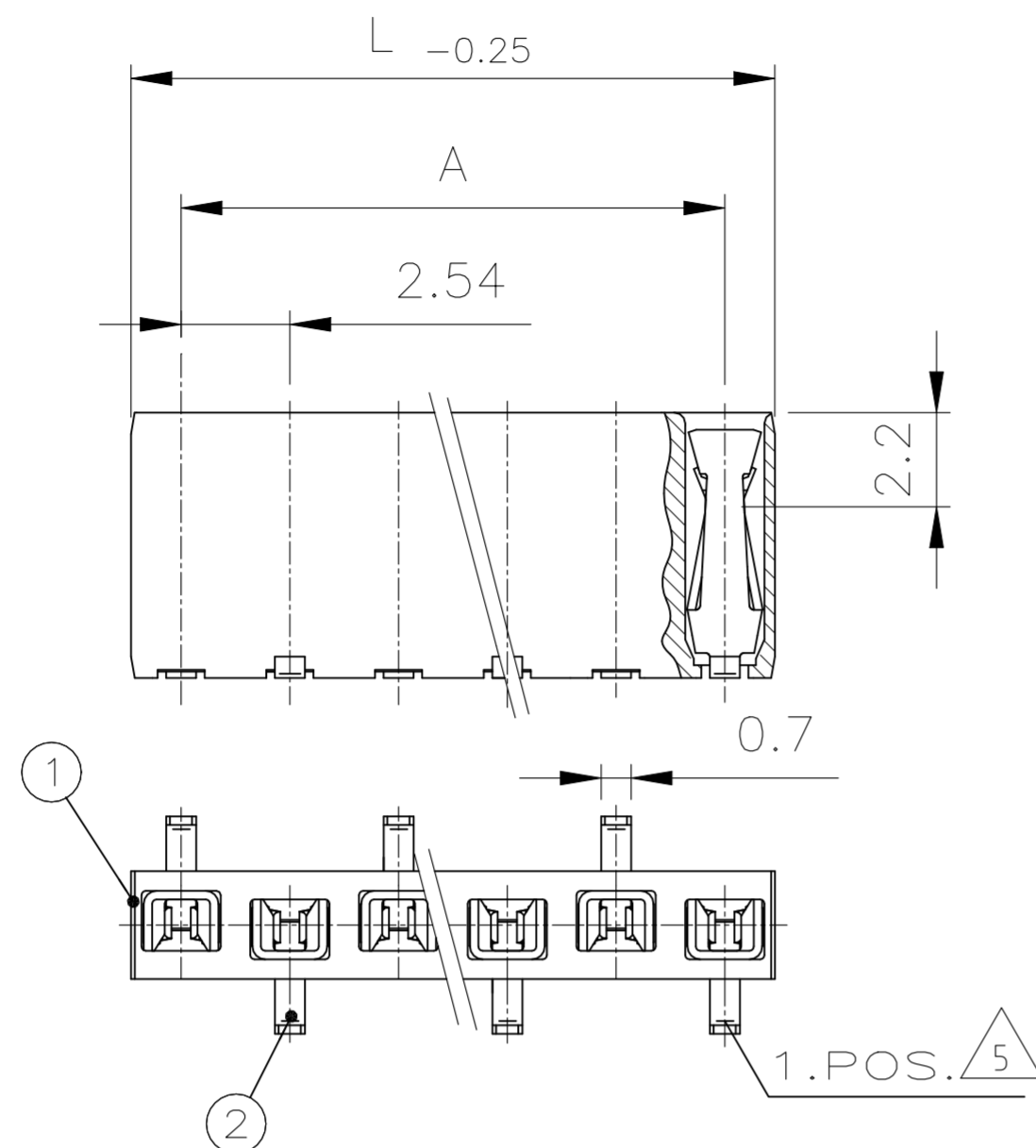
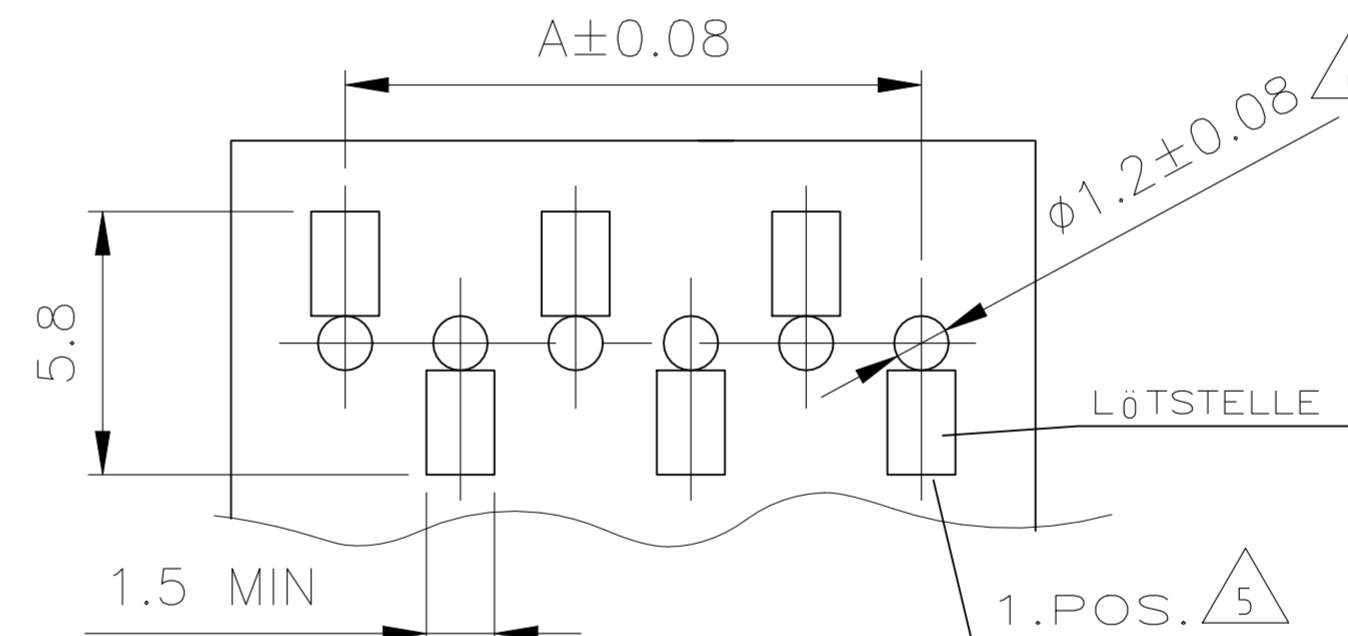


REVISIONS					
ÄNDERUNGEN					
P	LTR	DESCRIPTION	DATE	DWN	APVD
BESCHREIBUNG					
G		PLATING THICKNESS OPTIMIZATION	16AUG2024	SN	KJK

Polz.	L _{-0.25}	A
-	-	-
-	-	-
3	7.88	5.08
4	10.42	7.62
5	12.96	10.16
6	15.50	12.7
7	18.04	15.24
8	20.58	17.78
9	23.12	20.32
10	25.66	22.86
11	28.20	25.4
12	30.74	27.94



EMPFOHLENES LEITERPLATTEN LAYOUT

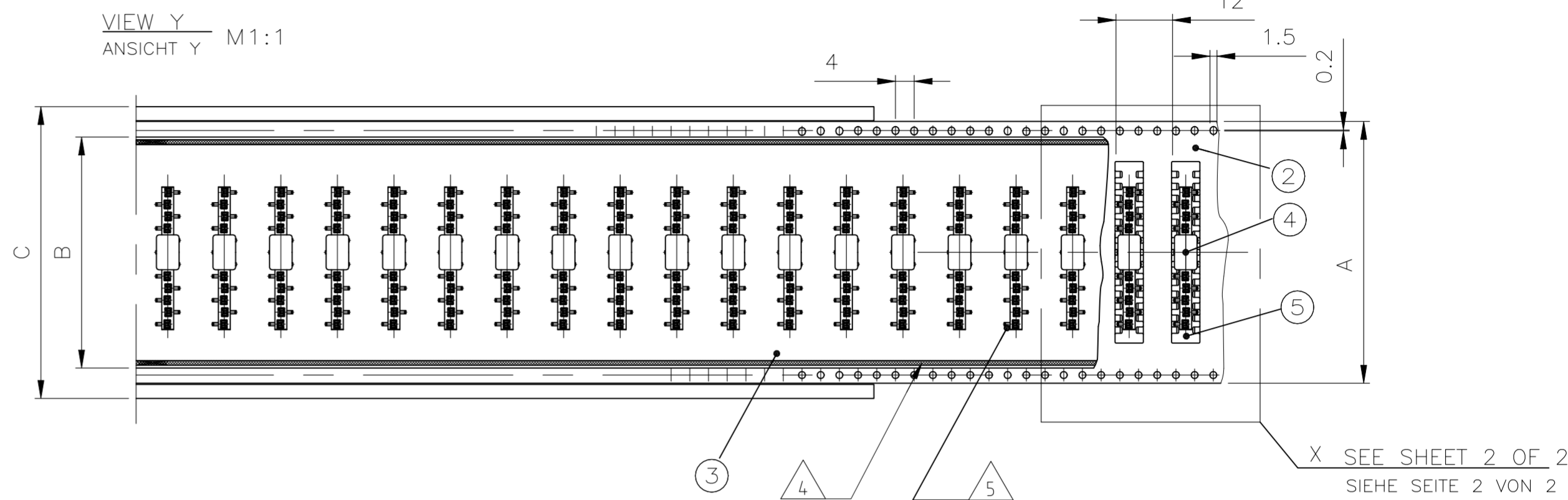
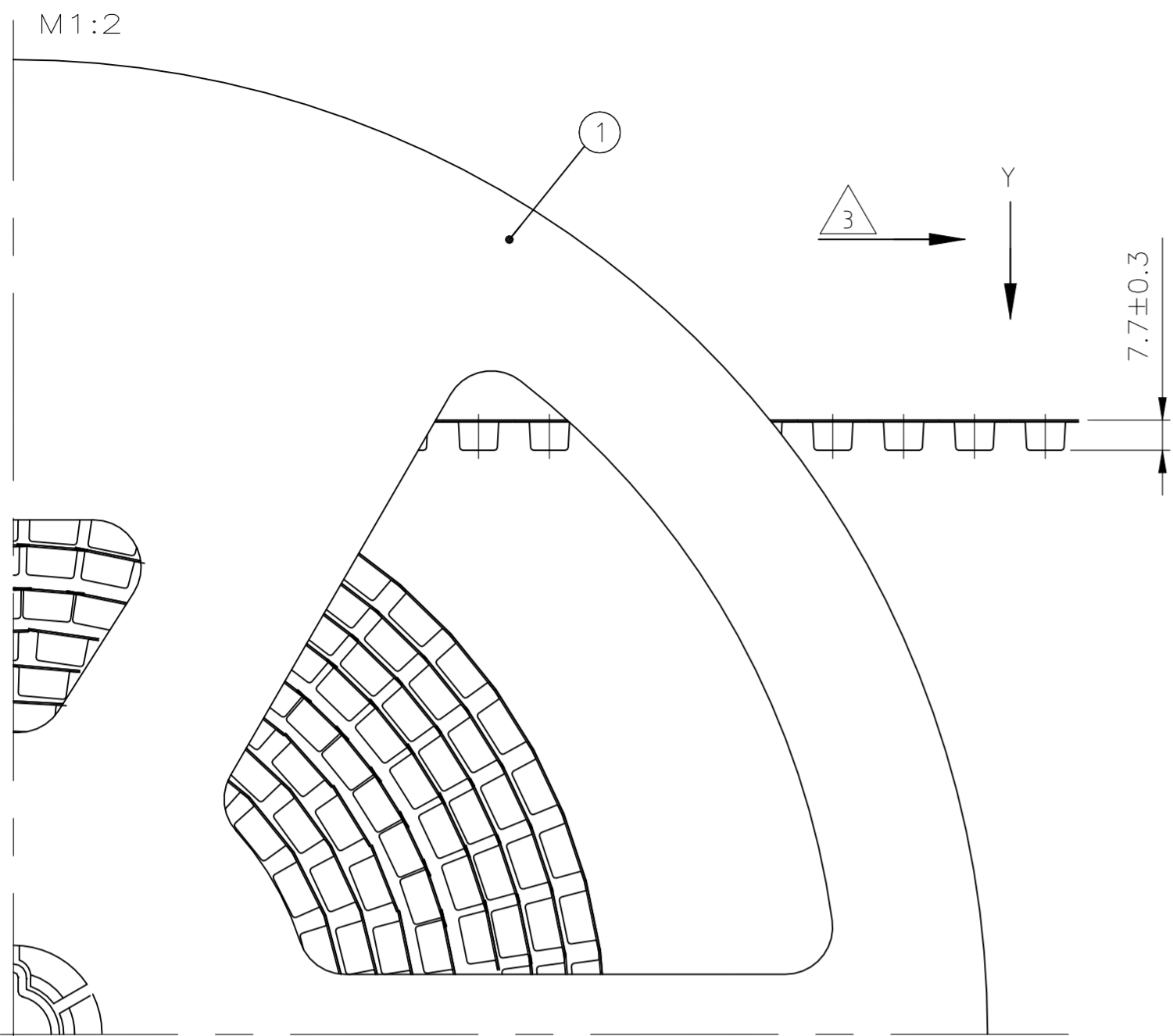


- 1 EDGE CONTACT
KONTAKTPUNKT
- 2 CONTACT RANGE: 0.66µm PdNi + 0.1µm Au Flash OVER 1.3µm Ni
SOLDERING RANGE: 2.5µm TIN OVER 1.3µm Ni
KONTAKTBEREICH: 0.66µm PdNi + 0.1µm Au Blitz ÜBER 1.3µm Ni
LÖTBEREICH: 2.5µm ZINN ÜBER 1.3µm Ni
- 3 CAN BE PLUGGED IN WITH MODU II PINS Ø0.63 OR □0.63 TOP OR BOTTOM ENTRY.
STECKBAR MIT MODU II STIFTEN Ø0.63 ODER □0.63
TOP ODER BOTTOM ENTRY.
- 4 PLANE OF SECTION BLANK
SCHNITTFLÄCHE BLANK
- 5 SITUATION OF THE FIRST CONTACT ATTENTION.
LAGE DES 1. KONTAKTS BEACHTEN
- 6 ONLY WITH THE BOTTOM ENTRY
NUR BEI BOTTOM ENTRY
- 7 BEND ANGLE WILL BE 80°±5° WHEN PRODUCED AT DIFFERENT EQUIPMENT
(SEMI- AUTOMATIC) DUE TO CAPACITY OR MIX OF LOAD.

-	HV 100 KONTAKT / HV 100 CONTACT	Cu Sn	2
-	HV 100 GEHÄUSE / HV 100 HOUSING	LCP	SCHWARZ / BLACK 1
STÜCK / PIECE	BENENNUNG EINZELTEIL PART DESCRIPTION	WERKSTOFF MATERIAL	OBERFLÄCHE / FARBE SURFACE / COLOR SI No

THIS DRAWING IS A CONTROLLED DOCUMENT. DIESE ZEICHNUNG IST EIN KONTROLLIERTES DOKUMENT.		DWN M. STEIN 24-AUG-98	TE Connectivity Ltd.	
DIMENSIONS: MASSENHEITEN mm		CHK F. REICHARDT 24-AUG-98	NAME	
TOLERANCES, UNLESS OTHERWISE SPECIFIED: ALLGEMEINTOLERANZEN TOL ± 0.2		APVD G. Feldmeier 24-AUG-98	HV100 REC. CONNECTOR, SMD, SINGLE ROW WITH ADAPTER PACKED IN BLISTER BELT	
0 PLC ± - 1 PLC ± - 2 PLC ± - 3 PLC ± - 4 PLC ± - ANGLES / WINKEL ± 3°		PRODUCT SPEC PRODUKTSPEZ 108-19056	SIZE A2	DRAWING NO ZEICHNUNGS-NR. C=1241152
MATERIAL SEE TABLE SIEHE TABELLE		WEIGHT GEWICHT -	CAGE CODE 00779	RESTRICTED TO NUR FÜR
FINISH / OBERFLÄCHE / FARBE SEE TABLE SIEHE TABELLE		CUSTOMER DRAWING / KUNDENZEICHNUNG		
		SCALE MASSTAB 1:2	SHEET BLATT 1 OF 3	REV G

REVISIONS				
P	LTR	DESCRIPTION	DATE	APVD
-	-	SEE SHEET 1	-	-



X SEE SHEET 2 OF 2
SIEHE SEITE 2 VON 2

NOTES:

- ① SEE SHEET 1 OF 3
- ② PACKING: 600 CONNECTORS WITH ADAPTER PER REEL
7.8m BLISTER PER REEL
7.8m COVER TAPE
- ③ DIRECTION OF THE TOP OF THE REEL
- ④ COVER TAPE WITH BLISTER BELT WELDED
- ⑤ SOLDER LEGS OF EACH CONNECTOR AS SHOWN IN SHEET 1 OF 3
- ⑥ PACKING ACCORDING DIN/IEC 286 RESPECTIVE EIA 481
INCLUSIVE DECLARATIONS ABOUT THE FIRST AND LAST RUNNING
(DIN/IEC 286 PART 3)
- ⑦ PACKING: 700 CONNECTORS WITH ADAPTER PER REEL
9m BLISTER PER REEL
9m COVER TAPE PER REEL

BEMERKUNGEN:

- ① SIEHE BLATT 1 VON 3
- ② VERPACKUNG: 600 BUCHSENSTECKER MIT ADAPTER PRO SPULE
7.8m BLISTER PRO SPULE
7.8m ABDECKFOLIE PRO SPULE
- ③ ABWICKELRICHTUNG
- ④ ABDECKFOLIE MIT BLISTERGURT VERSCHWEIßT
- ⑤ LÖTBEINCHEN 1 POS. BEI JEDEM STECKER WIE GEZEICHNET
IN BLATT 2 VON 3
- ⑥ VERPACKUNG ENTSPRECHEND DIN/IEC 286 BZW. EIA 481
INKLUSIVE ANGABEN ÜBER DEN VOR- UND NACHLAUF
(DIN/IEC 286 TEIL 3)
- ⑦ VERPACKUNG: 700 BUCHSENSTECKER MIT ADAPTER PRO SPULE
9m BLISTER PRO SPULE
9m ABDECKFOLIE PRO SPULE

1												5	HV100 CONNECTOR ,SMD, 12pos. HV100 BUCHSENSTECKER, SMD, 12pol.	①	①
	1											5	HV100 CONNECTOR ,SMD, 11pos. HV100 BUCHSENSTECKER, SMD, 11pol.	①	①
		1										5	HV100 CONNECTOR ,SMD, 10pos. HV100 BUCHSENSTECKER, SMD, 10pol.	①	①
			1									5	HV100 CONNECTOR ,SMD, 9pos. HV100 BUCHSENSTECKER, SMD, 9pol.	①	①
				1								5	HV100 CONNECTOR ,SMD, 8pos. HV100 BUCHSENSTECKER, SMD, 8pol.	①	①
					1							5	HV100 CONNECTOR ,SMD, 7pos. HV100 BUCHSENSTECKER, SMD, 7pol.	①	①
						1						5	HV100 CONNECTOR ,SMD, 6pos. HV100 BUCHSENSTECKER, SMD, 6pol.	①	①
							1					5	HV100 CONNECTOR ,SMD, 5pos. HV100 BUCHSENSTECKER, SMD, 5pol.	①	①
								1				5	HV100 CONNECTOR ,SMD, 4pos. HV100 BUCHSENSTECKER, SMD, 4pol.	①	①
									1			5	HV100 CONNECTOR ,SMD, 3pos. HV100 BUCHSENSTECKER, SMD, 3pol.	①	①
①	①	①	①	①	①	①	①	①	①	①	①	4	ADAPTER	LCP	BLACK/SCHWARZ
②												3	COVER TAPE / ABDECKFOLIE B=49.4	PET	TRANSPARENT
	⑦	⑦	⑦	⑦	⑦							3	COVER TAPE / ABDECKFOLIE B=37.4	PET	TRANSPARENT
						⑦	⑦	⑦	⑦			3	COVER TAPE / ABDECKFOLIE B=25.4	PET	TRANSPARENT
②												2	BLISTER BELT / BLISTERGURT A=56.0	PS	BLACK
	⑦	⑦	⑦	⑦	⑦							2	BLISTER BELT / BLISTERGURT A=44.0	PS	BLACK
												2	BLISTER BELT / BLISTERGURT A=32.0	PS	BLACK
②												1	REEL C=62.4	PS	GREY / GRAU
	⑦	⑦	⑦	⑦	⑦							1	REEL C=50.4	PS	GREY / GRAU
						⑦	⑦	⑦	⑦			1	REEL C=38.4	PS	GREY / GRAU
1-2	1-1	1-0	-9	-8	-7	-6	-5	-4	-3	POS.			DESCRIPTION / BENENNUNG	SURFACE / OBERFLAECHE COLOUR / FARBE	MATERIAL

THIS DRAWING IS A CONTROLLED DOCUMENT.
DIESE ZEICHNUNG IST EIN KONTROLLIERTES DOKUMENT.

DIMENSIONS: MASSENHEITEN mm	TOLERANCES UNLESS OTHERWISE SPECIFIED: ALLGEMEINTOLERANZEN	DWN M. STEIN 24-AUG-98	NAME
0 PLC ± 0.2	1 PLC ± 0.1	CHK F. REICHARDT 24-AUG-98	APVD G. Feldmeier 24-AUG-98
2 PLC ± 0.1	3 PLC ± -	PRODUCT SPEC PRODUKTSPEZ 108-19056	APPLICATION SPEC. VERARBEITUNGSSPEZ.
4 PLC ± -	ANGLES / WINKEL ± -	MATERIAL SEE TABLE SIEHE TABELLE	FINISH / OBERFLAECHE / FARBE SEE TABLE SIEHE TABELLE

TE Connectivity Ltd.

HV100 REC. CONNECTOR, SMD, SINGLE ROW
WITH ADAPTER PACKED IN BLISTER BELT

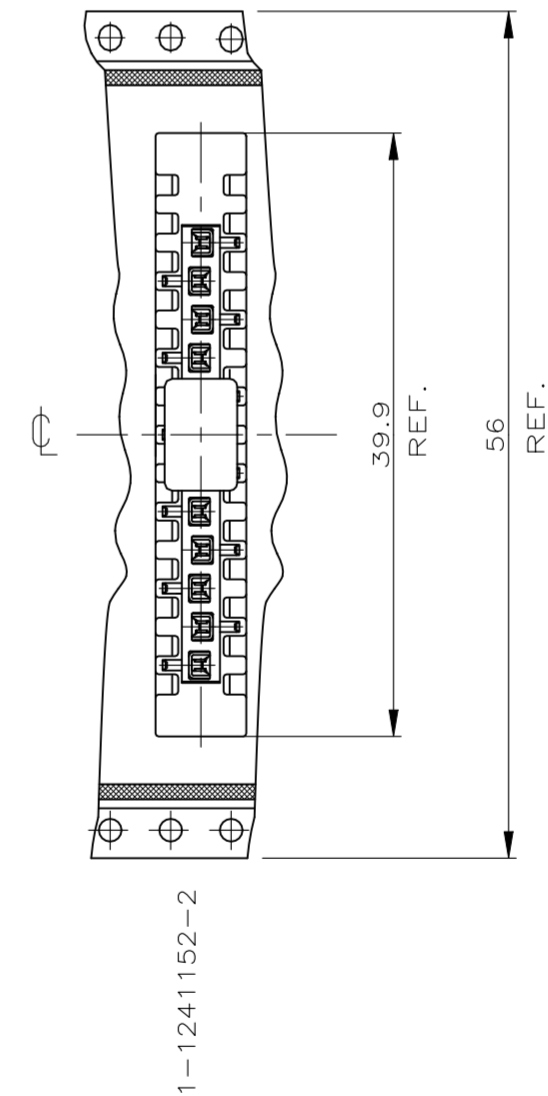
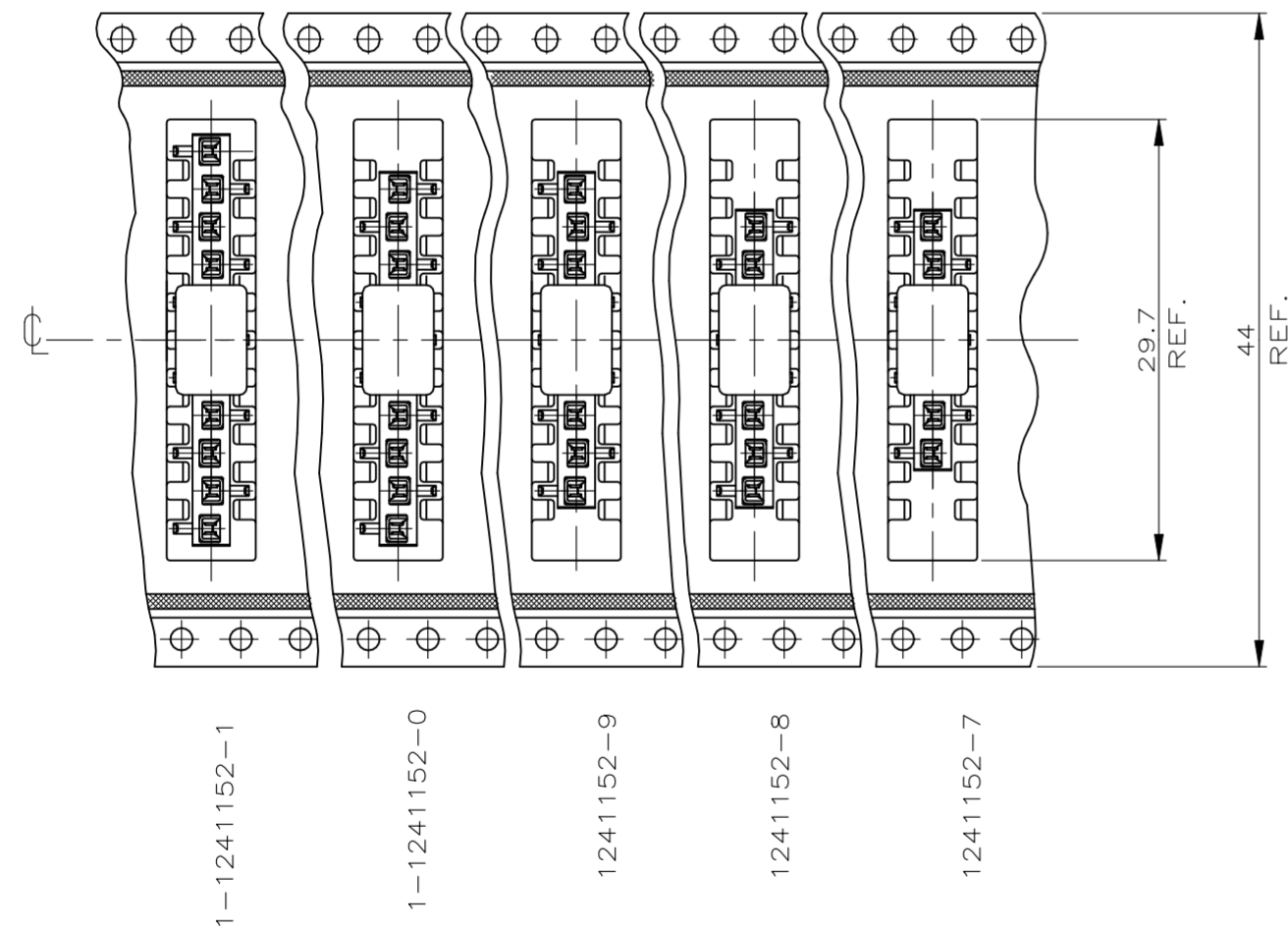
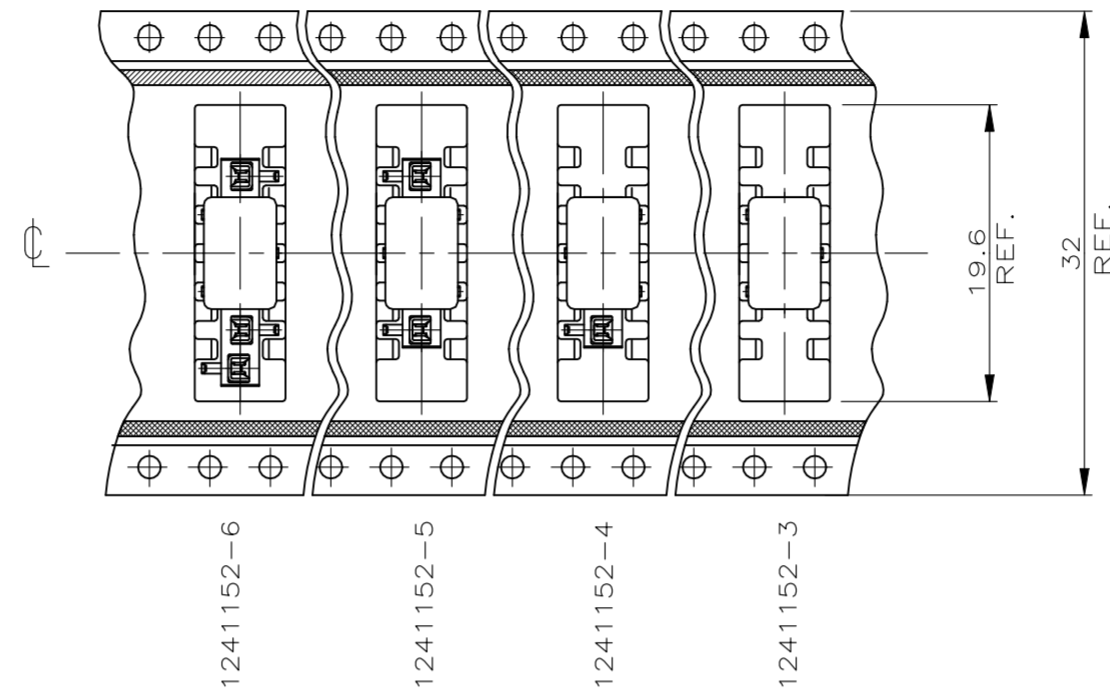
SCALE 1:2
MASSTAB 1:1

SHEET 2 OF 3
BLATT 2 VON 3

REV G

REVISIONS					
ÄNDERUNGEN					
P	LTR	DESCRIPTION	DATE	DWN	APVD
BESCHREIBUNG					
-	-	SEE SHEET 1	-	-	-

DETAIL X
EINZELHEIT X



THIS DRAWING IS A CONTROLLED DOCUMENT. DIESE ZEICHNUNG IST EIN KONTROLLIERTES DOKUMENT.		DWN M. STEIN 24-AUG-98	TE Connectivity Ltd.		
DIMENSIONS: MASSENHEITEN mm		CHK F. REICHARDT 24-AUG-98			
TOLERANCES, UNLESS OTHERWISE SPECIFIED: ALLGEMEINTOLERANZEN		APVD G. Feldmeier 24-AUG-98	NAME HV100 REC. CONNECTOR, SMD, SINGLE ROW WITH ADAPTER PACKED IN BLISTER BELT		
		PRODUCT SPEC PRODUKTSPEZ 108-19056	SIZE A2	CAGE CODE 00779	DRAWING NO ZEICHNUNGS-NR. C=1241152
MATERIAL		APPLICATION SPEC. VERARBEITUNGSSPEZ.	SCALE MASSTAB 1:1	SHEET BLATT 3 OF 3	RESTRICTED TO NUR FUER
FINISH / OBERFLAECHE / FARBE		WEIGHT GEWICHT	REV G		
CUSTOMER DRAWING / KUNDENZEICHNUNG					