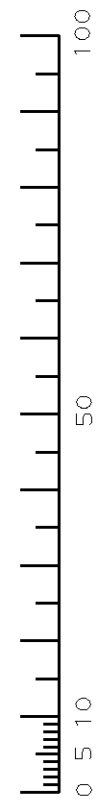


N° C132064

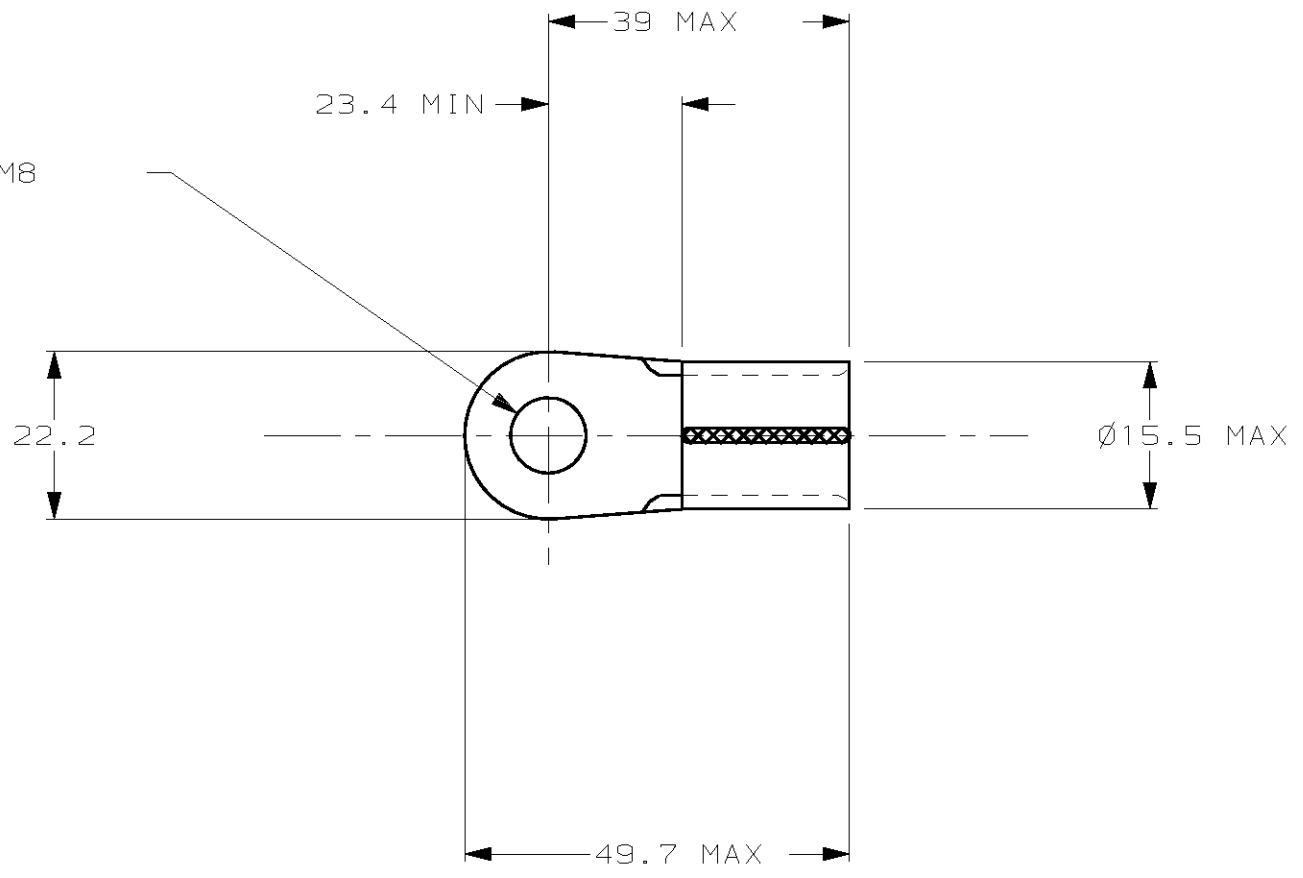
A3



DIMENSIONS IN MM.
DO NOT SCALE PRINT
Dimensions en mm.
Reproduction non à l'échelle

DIST
-

TROU Ø 8.3 POUR BORNE M8



REFERENCE : 132064-1

REV	MODIFICATIONS	DES	DATE	NUMERO	DESCRIPTION	OBSERVATION	REP.
-	-	-	-	©1990 BY AMP INCORPORATED ALL RIGHTS RESERVED. AMP PRODUCTS COVERED BY PATENTS AND/OR PATENTS PENDING	DESSIN CLIENT UNIQUEMENT POUR REFERENCES		
-	-	-	-	DESSINE LE 10/10/90 PAR <i>FB</i>	MATIERE CUIVRE	AMP AMP DE FRANCE 95301 PONTOISE	CLASSE
-	-	-	-	VERIFIE LE - PAR -	FINITION NICKELE		
-	-	-	-	PLAN FAIT EN CAO	DIMENS. FIL 1/0	ISOLANT -	TYPE
A	TRANSFERT ECDC	CA	07/03	ne pas modifier le calque	TOLERANCES SAUF INDICATION ± 0,3	ECHELLE 2:1	LOC F B N° C- 132064
1					TERMINAL STRATO-THERM RING TONGUE		1 / 1

PLAN CLIENT