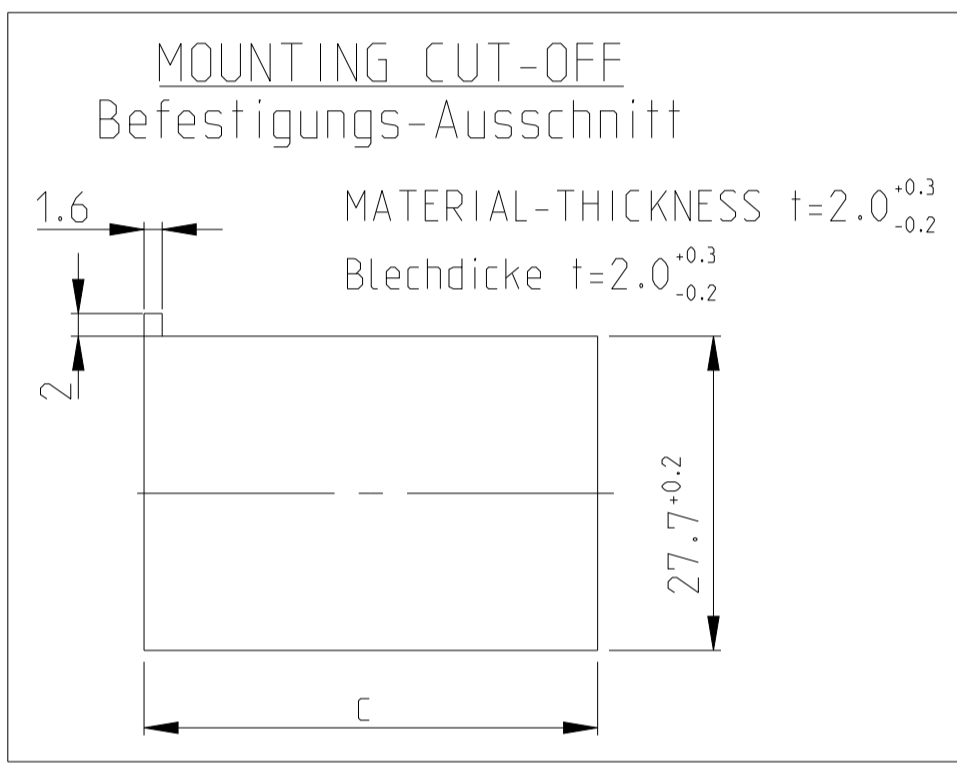
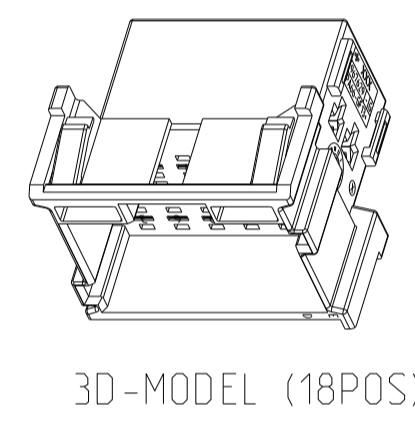


CODING A (GROOVES B-C) AS SHOWN  
 (1-967629- ...) Kodierung A (Nuten B-C) wie gezeichnet



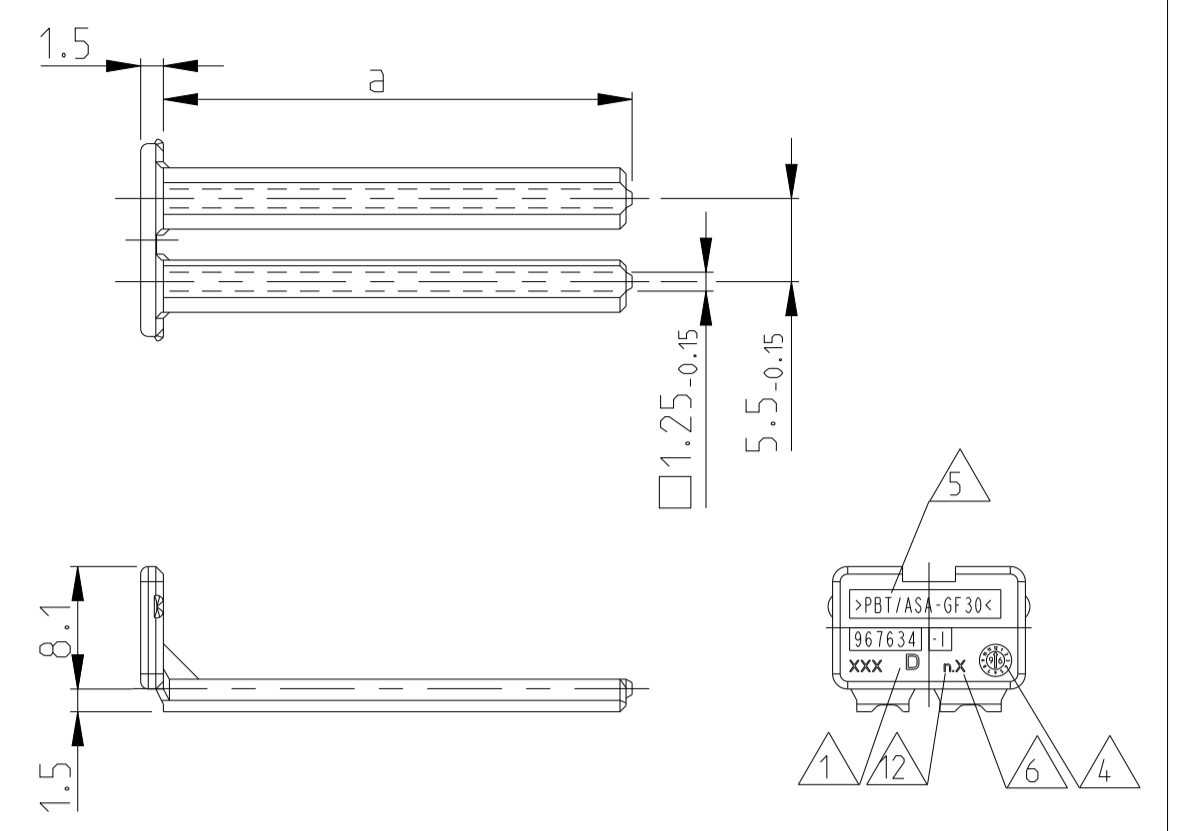
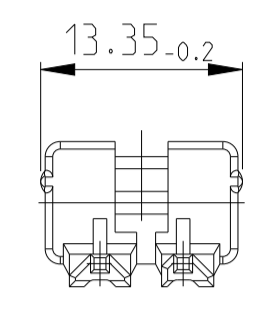
	11.3g	6	30	42.8	42.5	21	36	0.7g
	10.2g	5	25	37.8	37.5	18	31	0.65g
	8.6g	4	20	32.8	32.5	15	26	0.55g
	7.3g	3	15	27.8	27.5	12	21	0.5g
	6g	2	10	22.8	22.5	9	16	0.4g
	4.5g	1	5	17.8	17.5	6	11	0.35g
CODING A: CAVITY NUMBER. (CAVITIES ONLY SYMBOL.) Kodierung A: Kammerbezeichnung. (Kammern nur symbol. dargest.)	WEIGHT Gewicht	n	b <sub>±0.2</sub>	c <sup>±0.1</sup>	d <sub>±0.3</sub>	POSITIONS Polzahl	a <sub>±0.15</sub>	WEIGHT Gewicht

MATED WITH /  
 passend zu:  
 SEE 1355071  
 and 1355073

PROJEKT NR.  
 A92-52228

REVISIONS			
P. LTH	DESCRIPTION	DATE	OWN APVD
E1	DUAL MATERIAL SEE PCN-23-174035	25OCT2023	MR AW
E2	ECN-25-313600	10MAR2025	AA MR

2



967634-1 AS SHOWN  
 wie gezeichnet

- 1 ACTIVE COMPANY LOGO AND SINGLE PART NUMBER  
Aktuelles Firmen-Logo und Bestell-Nr. Einzelteil
- 2 PRODUCTION-DATE  
Produktionsdatum
- 3 CAVITY-MARKING  
Kammerbezeichnung
- 4 THE REVISION STATUS OF THE MOULD  
Aenderungsstand des Werkzeuges
- 5 MATERIAL-MARKING ACC. TO VDA 260  
Werkstoffkennzeichnung nach VDA 260
- 6 MOLD CAVITY-MARKING  
Nestmarkierung
- 7 WARPAGE TO ... PERMITTED  
Verzug bis ... zulaessig

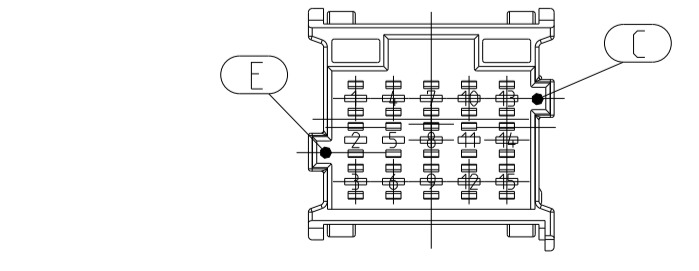
- 8 a: DIMENSION RESP. WEIGHT SECONDARY LOCKING DEVICE  
a: Mass bzw. Gewicht der zweiten Kontaktsicherung
- 9 PACKAGING: LOOSE PIECE IN CORRUGATED BOX FOR BOTH PARTS (CONDITIONED HOUSING IN PLASTIC BAG)  
Verpackung: Beide Teile werden lose im Karton geliefert (konditionierte Gehaeuse in Kunststoff-Beutel)
- 10 CAVITIES MATING WITH TAB 2.8mm (WITHOUT SINGLE WIRE SEAL)  
MAX. WIRE SIZE 2.5mm<sup>2</sup> FLR - SEE DRAWING: Kontaktkammern passend fuer Flachstecker 2.8mm (ohne Einzel-Dichtungs-System)  
max. Drahtgrosenbereich 2.5mm<sup>2</sup> FLR - siehe Zeichnung: TE-No.: 1355052
- 11 MALFUNCTION CAUSED BY LACQUER IS NOT COVERED BY TE WARRANTY  
Funktionsbeeintrachtigung durch Lackieren liegt nicht im Einfluss und Gewährleistungsumfang von TE
- 12 TOOL-NUMBERING  
Werkzeugnummerierung
- 13 INTERCHANGEABLE DUAL SOURCE MATERIAL  
Austauschbares Dual-Source-Material

E1	PA66-GF13	PA6-GF15
SOURCE 1	SOURCE 2	

SECONDARY LOCKING DEVICE / zweite Kontaktsicherung															TAB HOUSING / Flachstecker-Gehaeuse															MECHANICAL CODING: mechanische Kodierung:							
CODING / Kodierung D					CODING / Kodierung C					CODING / Kodierung B					CODING / Kodierung A															POS.	DESCRIPTION Benennung Einzelteil	MATERIAL Werkstoff					
RIBS / Nuten: C-E					RIBS / Nuten: B-D					RIBS / Nuten: A-C					RIBS / Nuten: B-C																						
967635-1	D	2	21 POS. pol.	CLAY BROWN Lehm-braun	4-967630-1	G	3-967630-1	G	2-967630-1	G	-	-	-	1-967630-6	G	1-967630-5	G	1-967630-4	G	1-967630-3	G	1-967630-2	G	1-967630-1	G	CLAY BROWN Lehm-braun	-	-	-	1	21 POS. polig						
967634-1	D	2	18 POS. pol.	SLATE GREY schiefer-grau	4-967629-1	G	3-967629-1	G	2-967629-1	G	-	-	-	1-967629-6	G	1-967629-5	G	1-967629-4	G	1-967629-3	G	1-967629-2	G	1-967629-1	G	SLATE GREY schiefer-grau	1-967629-0	G	GRAPHITE BLACK graphit-schwarz	1	18 POS. polig						
967633-1	D	2	15 POS. pol.	TRAFFIC PURPLE verkehrs-purpur	4-967628-1	G	3-967628-1	G	2-967628-1	G	-	-	-	1-967628-6	G	1-967628-5	G	1-967628-4	G	1-967628-3	G	1-967628-2	G	1-967628-1	G	TRAFFIC PURPLE verkehrs-purpur	-	-	-	1	15 POS. polig						
967632-1	D	2	12 POS. pol.	YELLOW GREEN gelb-gruen	4-967627-1	G	3-967627-1	G	2-967627-1	G	-	-	-	1-967627-6	G	1-967627-5	G	1-967627-4	G	1-967627-3	G	1-967627-2	G	1-967627-1	G	YELLOW GREEN gelb-gruen	-	-	-	1	12 POS. polig						
967631-1	D	2	9 POS. pol.	RAPE YELLOW raps-gelb	4-967626-1	G	3-967626-1	G	2-967626-1	G	-	-	-	1-967626-6	G	1-967626-5	G	1-967626-4	G	1-967626-3	G	1-967626-2	G	1-967626-1	G	RAPE YELLOW raps-gelb	-	-	-	1	9 POS. polig						
968271-1	D	2	6 POS. pol.	GENTIAN BLUE enzian-blau	4-965641-1	G	3-965641-1	G	2-965641-1	G	1-965641-7	G	FLAME RED feuerrot	1-965641-6	G	RAPE YELLOW raps-gelb	1-965641-5	G	YELLOW GREEN gelb-gruen	1-965641-4	G	TRAFFIC PURPLE verkehrs-purpur	1-965641-3	G	SLATE GREY schiefer-grau	1-965641-2	G	CLAY BROWN Lehm-braun	1-965641-1	G	GENTIAN BLUE enzian-blau	-	-	-	1	6 POS. polig	
CUSTOMER PART NUMBER Kunden-Einzel-Teil-Nr.					CUSTOMER PART NUMBER Kunden-Einzel-Teil-Nr.					CUSTOMER PART NUMBER Kunden-Einzel-Teil-Nr.					CUSTOMER PART NUMBER Kunden-Einzel-Teil-Nr.					CUSTOMER PART NUMBER Kunden-Einzel-Teil-Nr.					CUSTOMER PART NUMBER Kunden-Einzel-Teil-Nr.		CUSTOMER PART NUMBER Kunden-Einzel-Teil-Nr.										
TE ORDER-NO. TE Bestell-Nr.					TE ORDER-NO. TE Bestell-Nr.					TE ORDER-NO. TE Bestell-Nr.					TE ORDER-NO. TE Bestell-Nr.					TE ORDER-NO. TE Bestell-Nr.					TE ORDER-NO. TE Bestell-Nr.		TE ORDER-NO. TE Bestell-Nr.										
REV.					REV.					REV.					REV.					REV.					REV.		REV.										
DESCRIPTION Benennung Einzelteil					DESCRIPTION Benennung Einzelteil					DESCRIPTION Benennung Einzelteil					DESCRIPTION Benennung Einzelteil					DESCRIPTION Benennung Einzelteil					DESCRIPTION Benennung Einzelteil		DESCRIPTION Benennung Einzelteil										
MATERIAL Stoff					MATERIAL Stoff					MATERIAL Stoff					MATERIAL Stoff					MATERIAL Stoff					MATERIAL Stoff		MATERIAL Stoff										
COLOR Farbe					COLOR Farbe					COLOR Farbe					COLOR Farbe					COLOR Farbe					COLOR Farbe		COLOR Farbe										

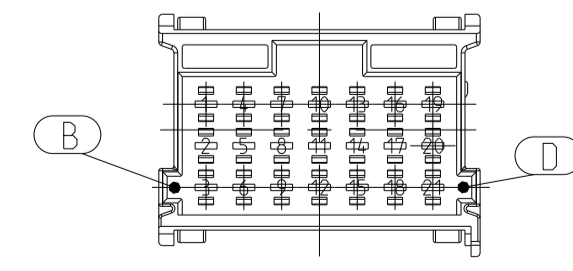
FURTHER MECHANICAL CODINGS: weitere mechanische Kodierungen:

SCALE 1:1



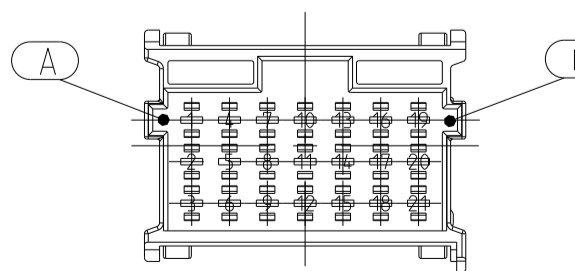
CODING D (GROOVES C-E) (Nuten C-E)

4-967628-1 SHOWN AS EXAMPLE als Beispiel gezeigt



CODING C (GROOVES B-D) (Nuten B-D)

3-967630-1 SHOWN AS EXAMPLE als Beispiel gezeigt

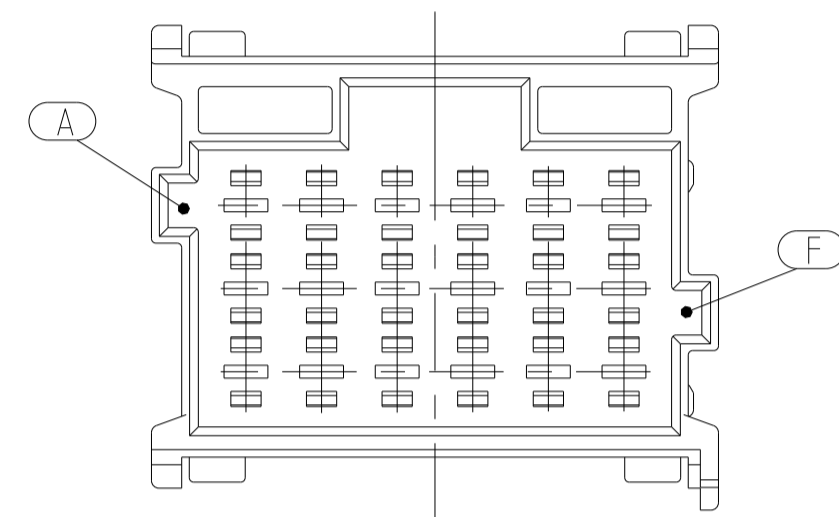


CODING B (GROOVES A-C) (Nuten A-C)

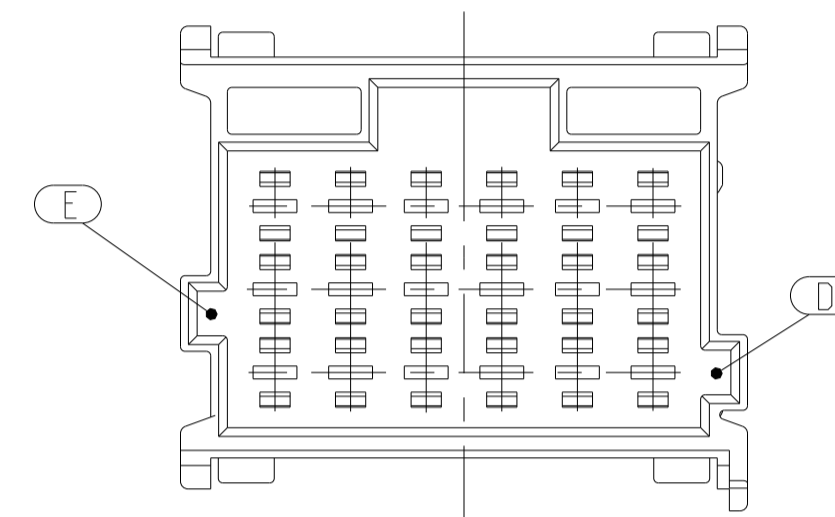
2-967630-1 SHOWN AS EXAMPLE als Beispiel gezeigt

REVISIONS				
REV.	LTN	DESCRIPTION	DATE	APVD
-		SEE SHEET 1	-	-

## ADDITIONAL CODINGS / Zusätzliche Kodierungen



CODING / Kodierung F				MECHANICAL CODING: mechanische Kodierung:	
RIBS / Nuten: A-F					
	6-967630-1	G		21 POS. pot.	
	6-967629-1	G		18 POS. pot.	
			ORANGE / orange	15 POS. pot.	
	6-967627-1	G			12 POS. pot.
					9 POS. pot.
	6-965641-1	G		6 POS. pot.	
CUSTOMER PART NUMBER Kunden-Einzelteil-Nummer	TE ORDER-NO. TE Bestell-Nr.	REV.		DESCRIPTION Benennung Einzelteil	
				MATERIAL Stoff	



CODING / Kodierung E				MECHANICAL CODING: mechanische Kodierung:	
RIBS / Nuten: E-D					
	5-967630-1	G		21 POS. pot.	
	5-967629-1	G		18 POS. pot.	
			EMERALD GREEN / smaragdgruen	15 POS. pot.	
	5-967627-1	G			12 POS. pot.
					9 POS. pot.
	5-965641-1	G		6 POS. pot.	
CUSTOMER PART NUMBER Kunden-Einzelteil-Nummer	TE ORDER-NO. TE Bestell-Nr.	REV.		DESCRIPTION Benennung Einzelteil	
				MATERIAL Stoff	

THIS DRAWING IS A CONTROLLED DOCUMENT.

DIMENSIONS:	TOLERANCES UNLESS OTHERWISE SPECIFIED:	OWN: K.Gerlach 15APR1998	
mm	mm	CHK: R.Huebner 15APR1998	
	0 PLC ±	APVD: J.Hess 15APR1998	
	1 PLC ±	PRODUCT SPEC	
	2 PLC ±	APPLICATION SPEC	NAME: PRODUCT GROUP DRAWING: TAB HOUSING (2.8mm). 6-21POS. AND SECONDARY LOCKING DEVICE. Produkt-Gruppen-Zeichnung fuer: Flachstecker Gehaeuse (2.8mm), 6-21pol. und zweite Kontaktsicherung
	3 PLC ±		SIZE: CAGE CODE DRAWING NO. RESTRICTED TO
	4 PLC ±		A1 00779 C=1355072
ANGLES	FINISH	WEIGHT: SEE TABLE	SCALE: 2:1 SHEET 2 OF 2 REV: E2
MATERIAL: SEE TABLE	SEE TABLE	Customer Drawing	