

THIS DRAWING IS UNPUBLISHED.

RELEASED FOR PUBLICATION

,20

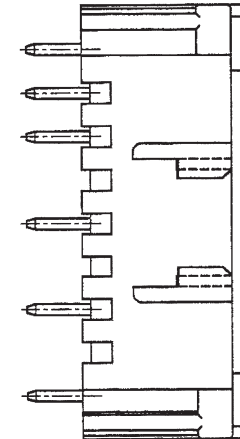
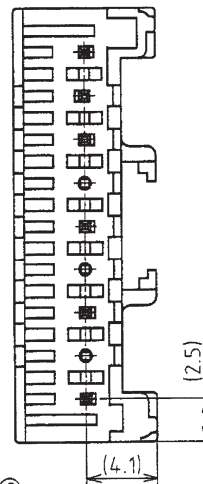
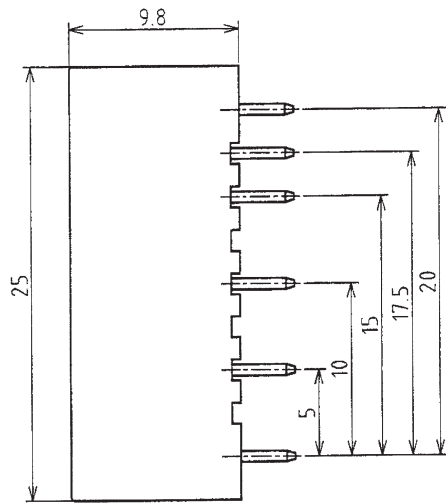
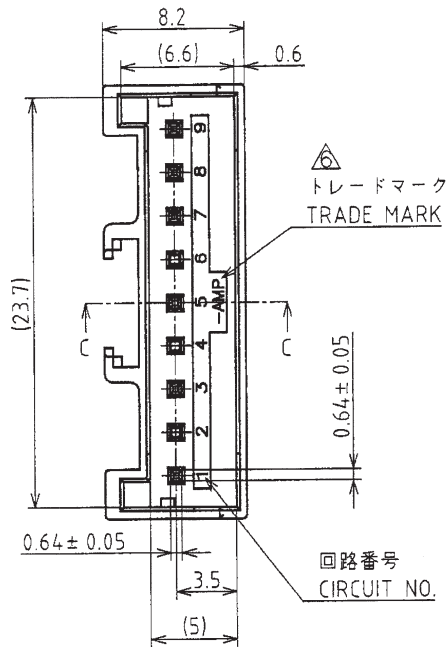
© COPYRIGHT 20

BY AMP INCORPORATED. ALL RIGHTS RESERVED.

LOC J  
DIST -

REVISIONS

P	LTR	DESCRIPTION	DATE	DWN	APVD
0		RELEASED FJ00-0709-00	21 APR 03		
A		変更(REVISED) FJD0-0094-03	16 APR 03	N.Y	M.S



注記:

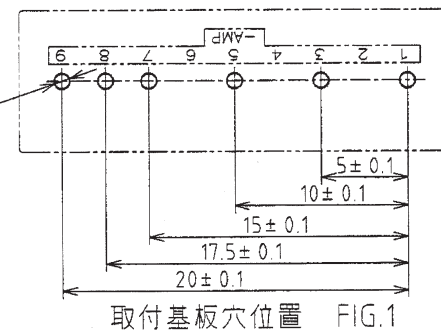
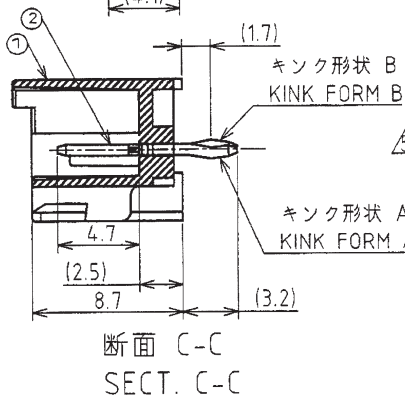
- 適用基板厚; 1.6t
- 嵌合相手製品型番  
プラグハウジング(66ナイロンガラス非強化品); 917693  
プラグハウジング(66ナイロンガラス強化品); 1318996  
リセコンタクト(L); 917683  
リセコンタクト(M); 917684
- キンク位置は表2参照
- 適用基板穴寸法; FIG.1参照
- 適用基板穴径;  
パンチ加工穴;  $0.9^{+0.1}_0$   
ドリル加工穴;  $1.1 \pm 0.05$
- 表3参照
- 取扱説明書; 411-5771

表1 TABLE 1

部品番号 PARTS NO	名称 PARTS NAME	材質、表面処理 MATERIAL & FINISH
①	ヘッダーハウジング HEADER HOUSING	66ナイロンガラス強化(UL94V-0) 66 NYLON GLASS FILLED
②	ポストコンタクト POST CONTACT	錫めっき銅合金 PRE TIN COPPER ALLOY

表2 TABLE 2

回路番号 CIRCUIT NO	OBSOLETE												
	1	2	3	4	5	6	7	8	9	10	11	12	13
キンク形状 TYPE OF KINK FORM	A	-	A	-	A	-	A	B	A	-	-	-	-



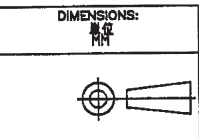
NOTES:

- APPLICABLE P.C.B THK.; 1.6t
- MATING CONN. P/N  
PLUG HOUSING(66 NYLON); 917693  
PLUG HOUSING(66 NYLON GLASS FILLED); 1318996  
REC. CONTACT(L); 917683  
REC. CONTACT(M); 917684
- KINKING POSITION (SEE TABLE 2)
- APPLICABLE P.C.B LAYOUT SEE FIG.1
- APPLICABLE P.C.B HOLE DIA.  
PUNCHED HOLE;  $0.9^{+0.1}_0$   
DRILLED HOLE;  $1.1 \pm 0.05$
- SEE TABLE 3
- INSTRUCTION SEET; 411-5771

表3 (TABLE 3)

トレードマーク TRADE MARK	生産場所 MANUFACTURING PLACE
-AMP 又は - OR AMP	日本 JAPAN
--AMP 又は -- OR AMP	中国 CHINA(PRC)
+AMP 又は + OR AMP	韓国 KOREA

THIS DRAWING IS A CONTROLLED DOCUMENT.



TOLERANCES UNLESS OTHERWISE SPECIFIED:  
一般公差  
10 > ± 0.2  
30 > ± 0.25  
100 > ± 0.3  
ANGLE : ± 3°

MATERIAL 表1参照  
SEE TABLE 1

FINISH 表1参照  
SEE TABLE 1

CHK Y. Hatake	DATE 21 APR 03	tyco Electronics Kawasaki, Japan	Tyco Electronics AMP K.K.	
CHK M. Yamazaki	DATE 21 APR 03		NAME 名称	2.5mm シグナルダブルロック 6極 ポストヘッダーアセンブリ (Vタイプ) 2.5mm SIGNAL DBL-LOCK 6P POST HAEDER ASSY
APVD M. Sato	DATE 21 APR 03	PRODUCT SPEC 製品仕様 108-5459	SIZE A3	CAGE CODE 00779
APPLICATION SPEC 取付専用仕様 114-5203		DRAWING NO 番号 C=1376272	RESTRICTED TO	-
CUSTOMER DRAWING		SCALE 尺度 3:1	SHEET 1 OF 1	REV A1