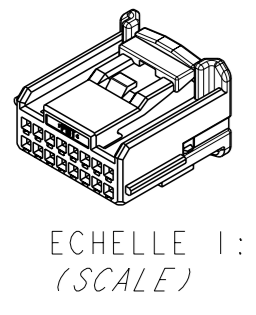
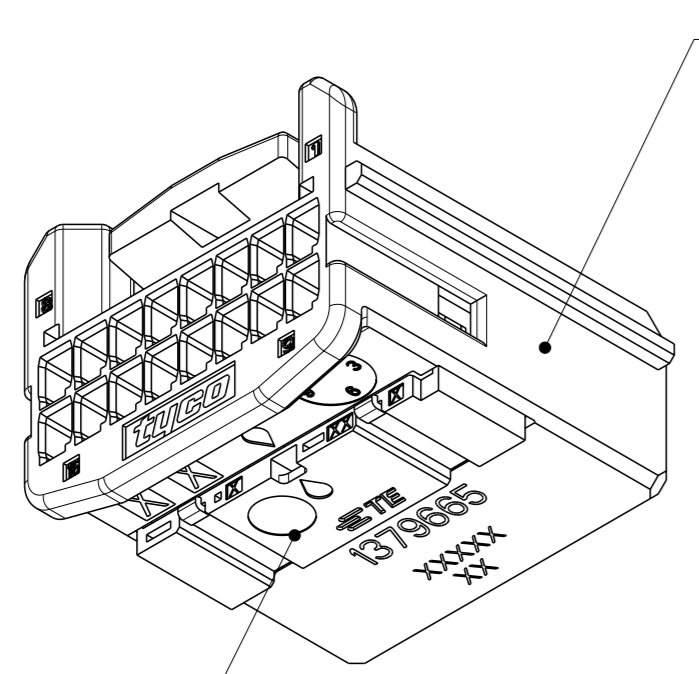


LOC		DIST		REVISIONS				
F	00	P	LYH	REV	DESCRIPTION	DATE	OWN	APPV
		C			UPGRADE ASSEMBLY REVISION WITHOUT CHANGE	10DEC2013	DB	JPP
		D			PN 1674298-1 replace with PN 1123343-1	09JUN2022	CS	XR
		E			ADD DESIGN PERMISSIBLE FOR 2K MOLD	06DEC2022	CS	XR
		F			CORRECTION OF THE VIEW SHEET I ZONE A 1	24FEB2023	CS	IS



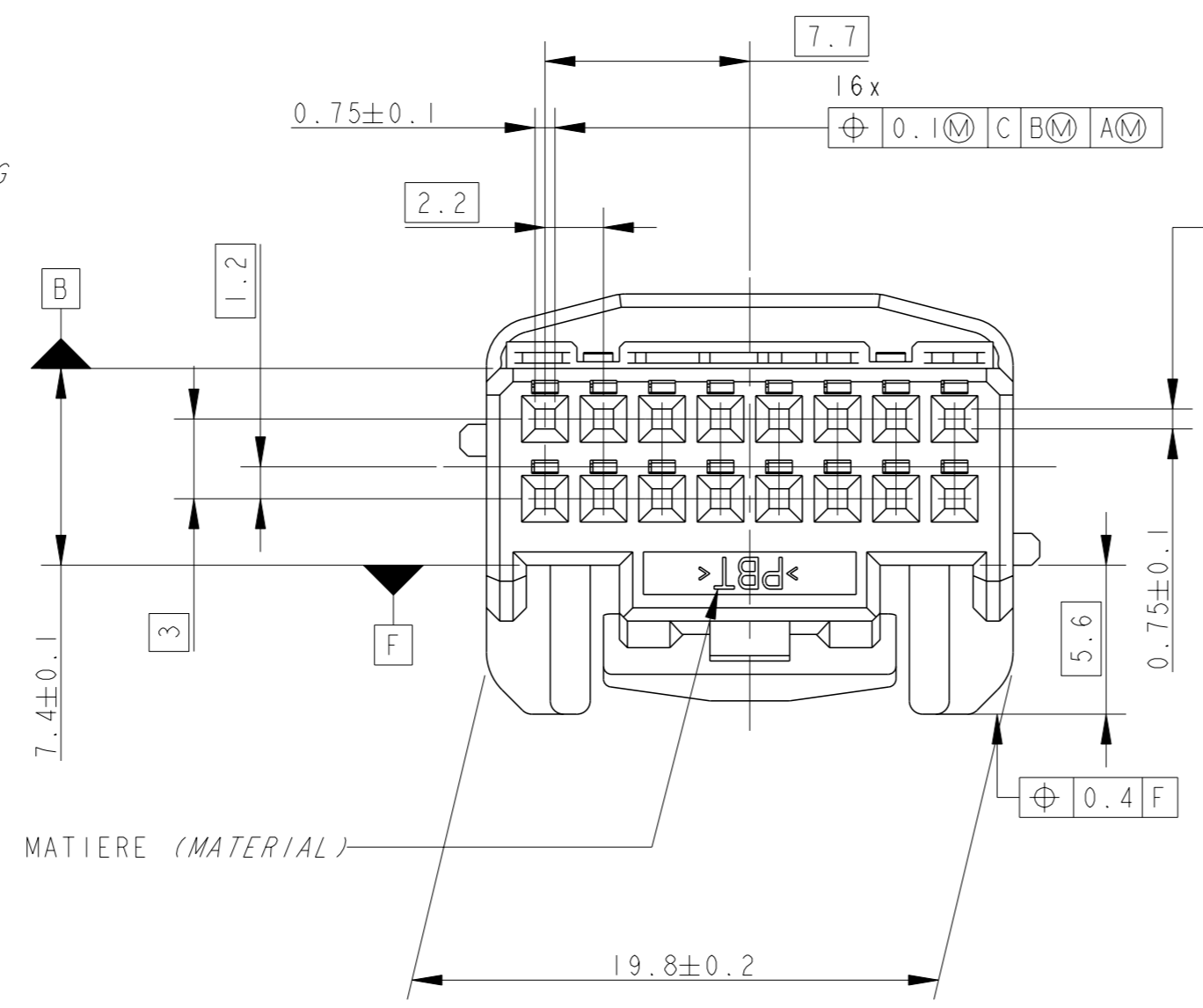
ECHELLE 1:1 (SCALE)



BOITIER / HOUSING

VERROU SECONDAIRE / RETAINER

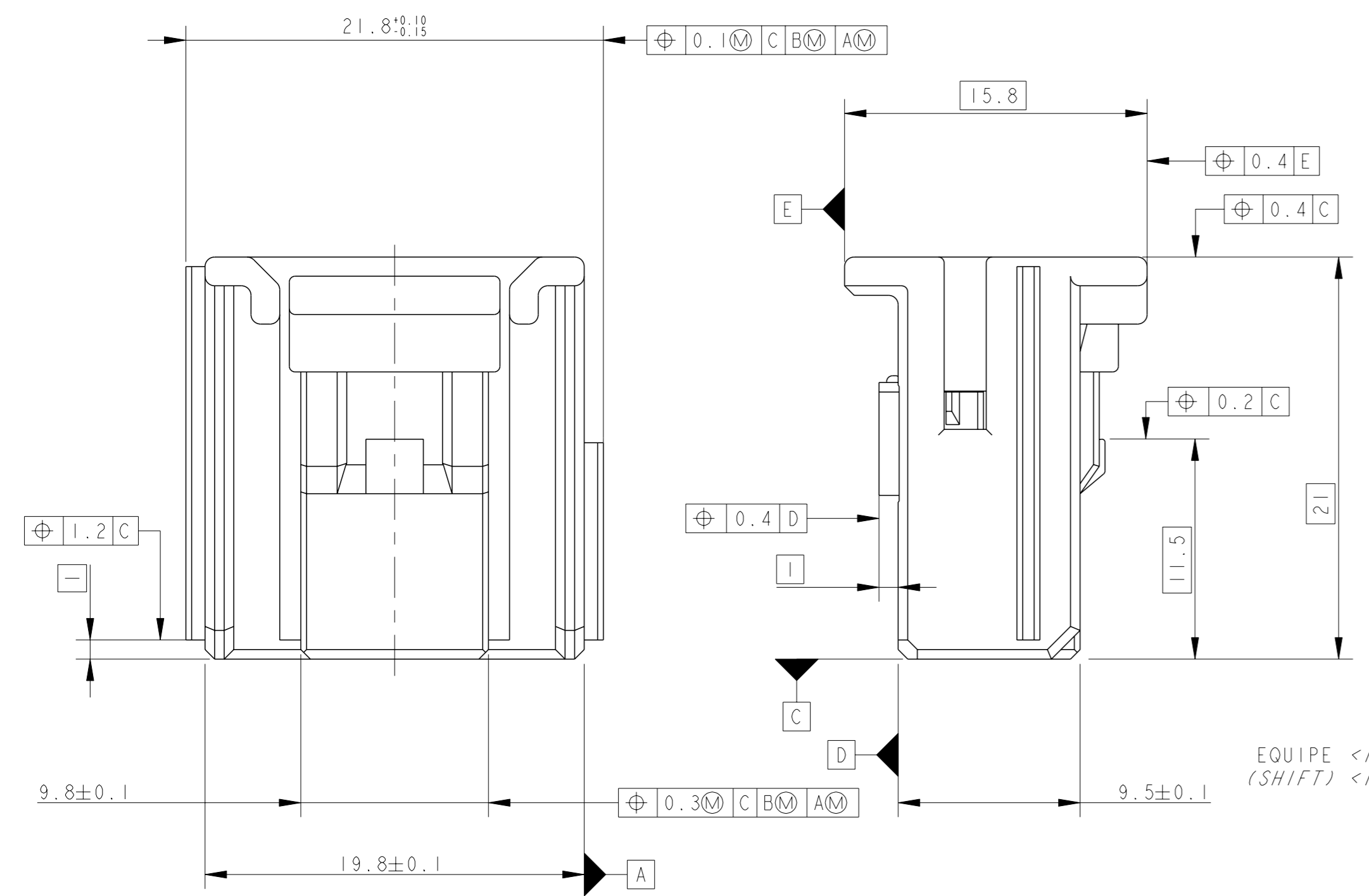
ECHELLE 3:1 (SCALE)



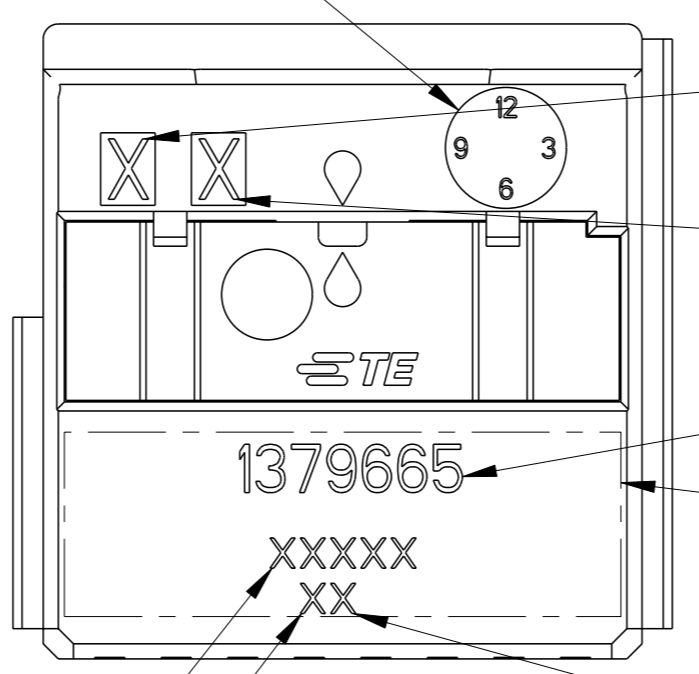
MATIERE (MATERIAL)

NOTES : LES NOTES LOCALES SONT ENTRE <-> SPECIFICATIONS DE REFERENCE : SPECIFICATION TE : 108-15299 PLAN D'INTERFACE TE : 1379777 NOTES COMPLEMENTAIRES : 12 CAHIER DE PRECONISATION : 411-15672 13 REFERENCE REPRESENTEE : 1379665-1 14 VERROU SECONDAIRE PREVERROUILLE (POSITION PREFERENTIELLE DE LIVRAISON). SI LE VERROU N'EST PAS DANS CETTE POSITION, SUIVRE LES INSTRUCTIONS DE LA NOTICE TECHNIQUE TE 411-15672 §8.2 15 LES DIFFERENTES VERSIONS SONT LIVREES DE FACON ALEATOIRE 16 PAS DE MARQUAGE POUR LES PIECES DIRECTEMENT ASSEMBLEES APRES MOULAGE 17 ALLEGEMENTS ET FORMES COSMETIQUES PEUVENT DIFFERER D'UN MOULE A L'AUTRE 18 MARQUAGES ET POSITIONS PEUVENT DIFFERER D'UN MOULE A L'AUTRE P1 POUR INFORMATION

LOCALE NOTES ARE BETWEEN <-> APPLICABLE SPECIFICATION : TE SPECIFICATION : (SEE BEFORE) TE INTERFACE DRAWING : (SEE BEFORE) ADDITIONAL NOTES : INSTRUCTION SHEET : (SEE BEFORE) PART NUMBER SHOWN : (SEE BEFORE) SECONDARY LOCK IN PRELOCKED POSITION (PREFERRED DELIVERY POSITION). IF SECONDARY LOCKING IS NOT IN THIS POSITION, FOLLOW INSTRUCTIONS OF TE SPECIFICATION 411-15672 §8.2 THE DIFFERENT VERSIONS ARE DELIVERED SO RANDOM NO MARKING REQUIRED FOR THE PART MOLDING WITH DIRECT ASSEMBLY LIGHTENING (DIMENSION & LOCATION), COSMETIC SHAPES CAN DIFFER FROM ONE MOLD TO ANOTHER MARKING TYPE & LOCATION CAN DIFFER FROM ONE MOLD TO ANOTHER FOR REFERENCE ONLY



DATEUR BOITIER (MOIS ANNEE) (HOUSING DATE CODE (MONTH-YEAR))

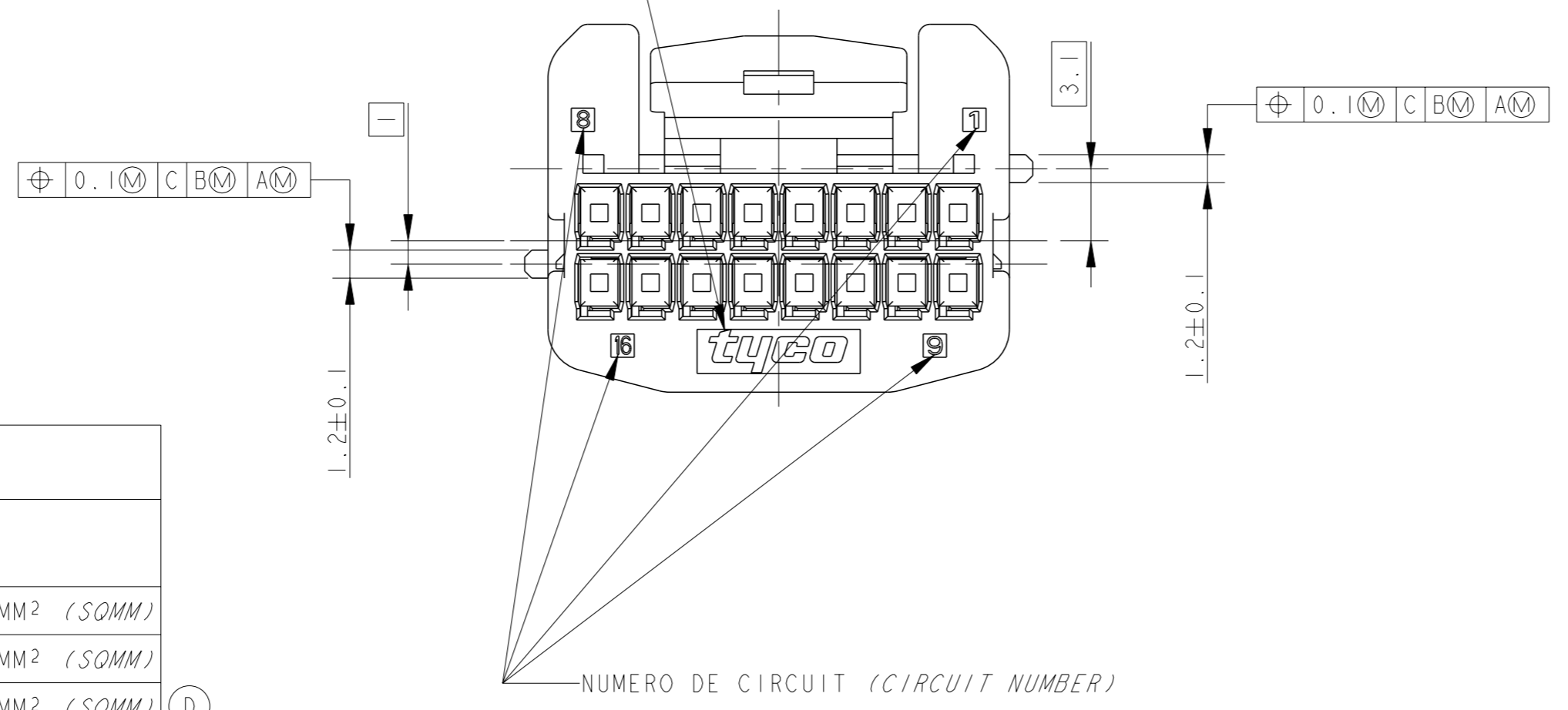


NUMERO DE CAVITE MOULE BOITIER <18> (HOUSING MOLD CAVITY NUMBER) <18>
 INDICE REVISION BOITIER <18> (HOUSING PART REVISION CODE) <18>
 REFERENCE TE <18> (TE PART NUMBER) <18>
 ZONE DE MARQUAGE (MARKING AREA)
 REVISION ASSEMBLAGE <16> (ASSEMBLY PART REVISION CODE) <16>

DATE D'ASSEMBLAGE : ANNEE(2 CHIFFRES), SEMAINE(2 CHIFFRES), JOUR DE LA SEMAINE(1 CHIFFRE) <16> (ASSEMBLY DATE CODE : YEAR(2 DIGITS), WEEK(2 DIGITS), WEEK DAY(1 DIGIT)) <16>

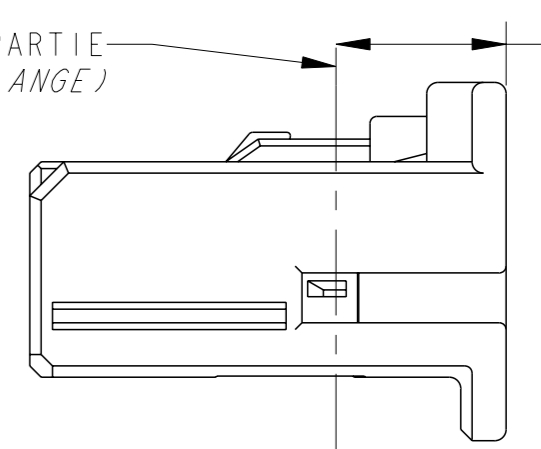
EQUIPE <16> (SHIFT) <16>

LOGO TE ANCIEN LOGO POSSIBLE <18> (TE LOGO) OLD LOGO POSSIBLE <18>



NUMERO DE CIRCUIT (CIRCUIT NUMBER)

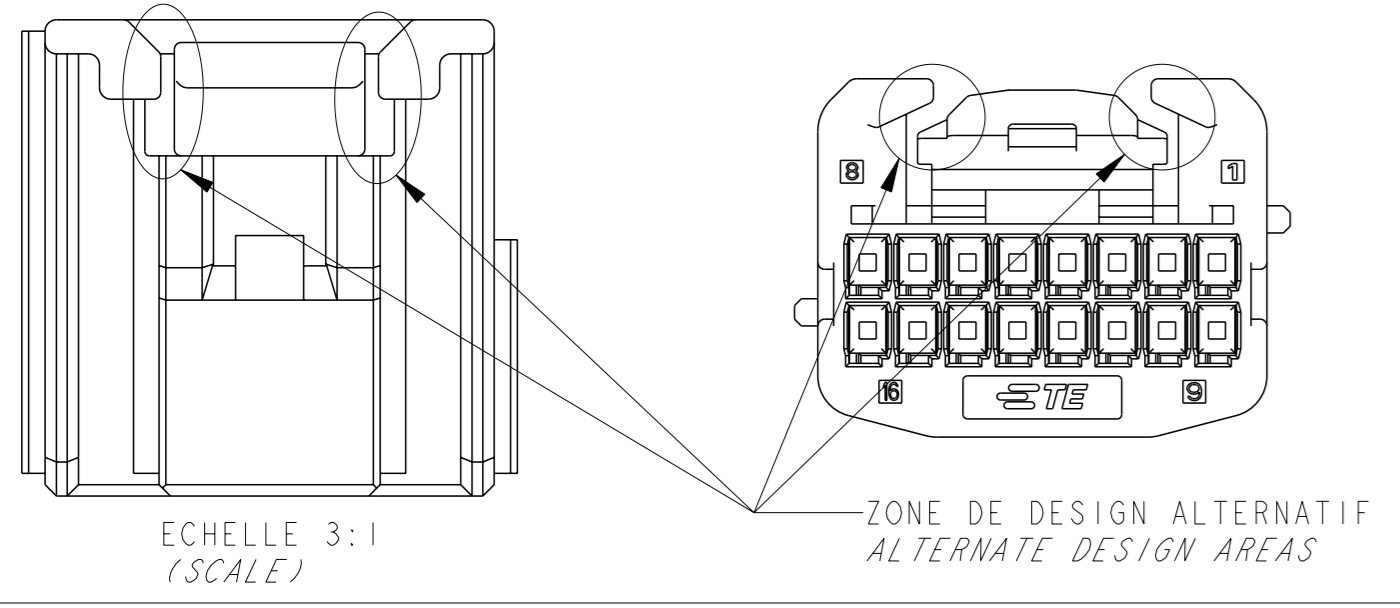
CETTE LIGNE REPRESENTE LE HAUT DE LA CONTRE-PARTIE (THIS LINE REPRESENTS THE HEADER FLANGE)



VERROU SECONDAIRE EN POSITION VERROUILLE (SECONDARY LOCKING IN CLOSED POSITION)

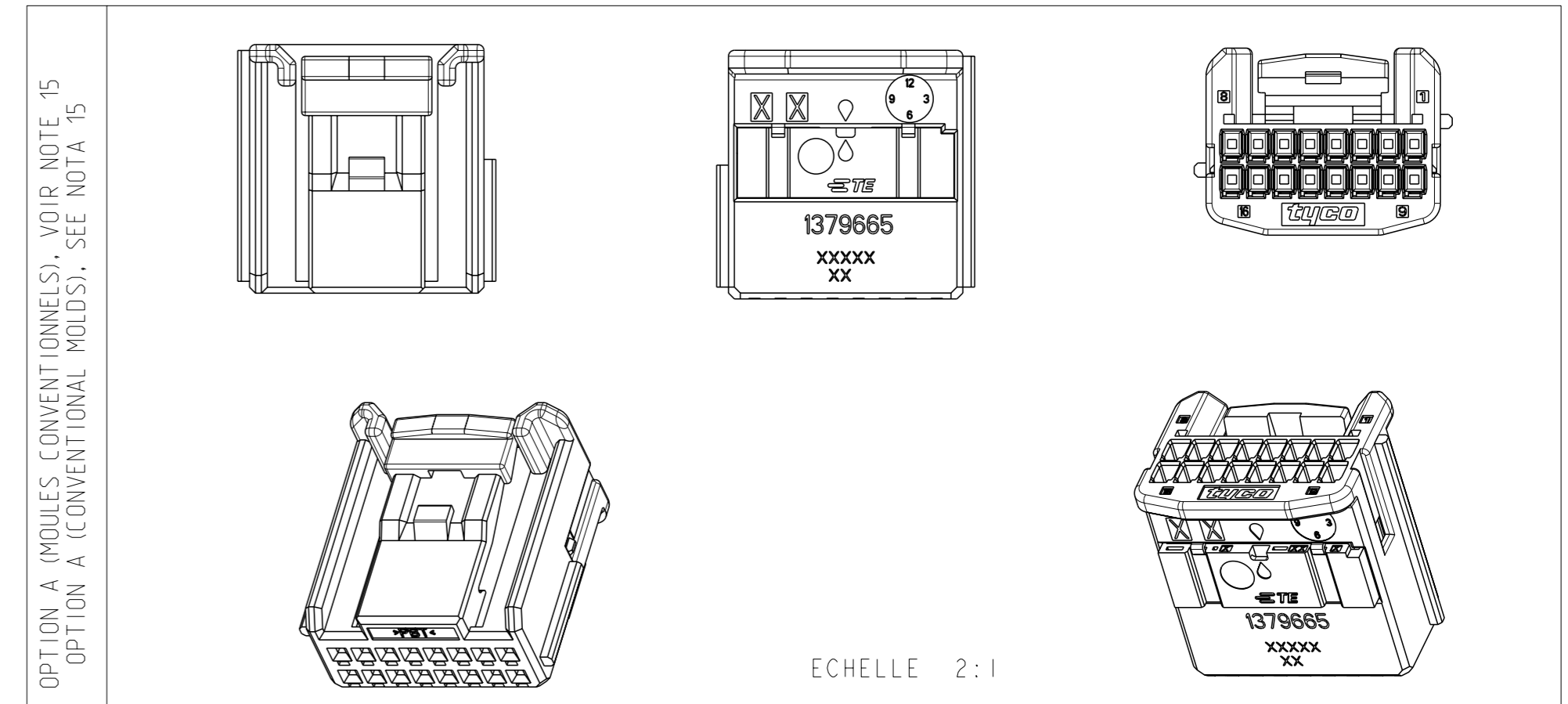
ECHELLE 3:1 (SCALE)

DESIGN POSSIBLE AVEC FONCTION ANTI OVERSTRESS DE LA LANCE, VOIR NOTE 15 (ALTERNATE DESIGN WITH ANTI OVERSTRESS FUNCTION OF THE LATCH, SEE NOTA 15)

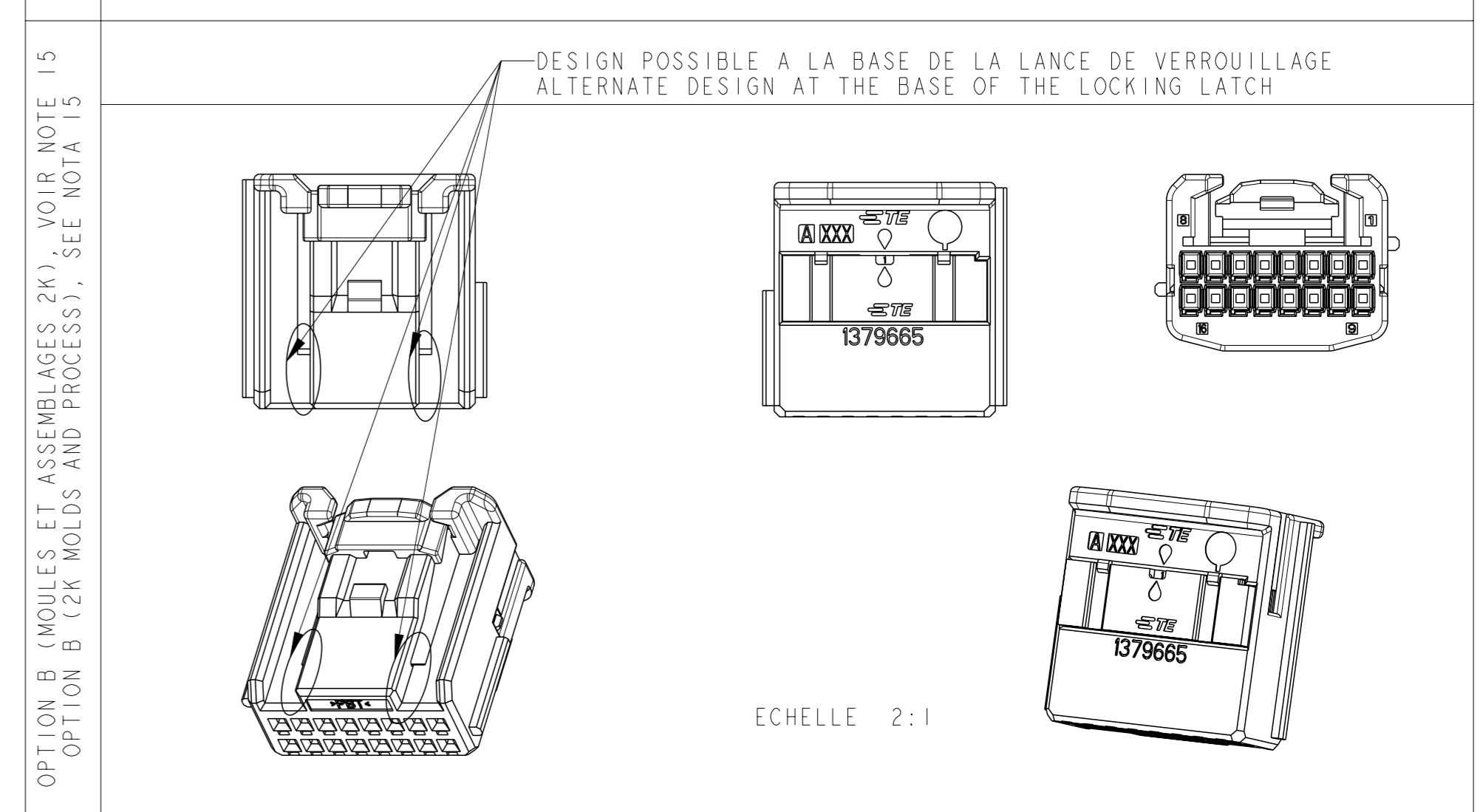


ECHELLE 3:1 (SCALE)

ZONE DE DESIGN ALTERNATIF ALTERNATE DESIGN AREAS



OPTION A (MOULES CONVENTIONNELS). VOIR NOTE 15 (OPTION A (CONVENTIONAL MOLDS). SEE NOTA 15)



OPTION B (MOULES ET ASSEMBLAGES 2K). VOIR NOTE 15 (OPTION B (2K MOLDS AND PROCESS). SEE NOTA 15)

CONTACTS ASSOCIES LISTE NON EXHAUSTIVE (APPLIED CONTACTS NON EXHAUSTIVE LIST)

REF TE (TE PN)	FINITION (FINISH)	DESIGNATION (DESIGNATION)
1123343-2	DORE (0.38µm) / GOLDÉ (0.38µm)	CLIP .635 (.635 CONTACT) 0.35 A 0.5 MM ² (SQMM)
1801069-2	DORE (0.8µm) / GOLDÉ (0.8µm)	CLIP .635 (.635 CONTACT) 0.35 A 0.5 MM ² (SQMM)
1123343-1	ETAME (TINNED)	CLIP .635 (.635 CONTACT) 0.35 A 0.5 MM ² (SQMM)

REF TE / TE PN	DESCRIPTION / DESCRIPTION	CODAGE / KEYING	MATIERE BOITIER - MATIERE VERROU SECONDAIRE / HOUSING MATERIAL - RETAINER MATERIAL	COULEUR BOITIER - COULEUR VERROU SECONDAIRE / HOUSING COLOR - RETAINER COLOR	REVISION ASSEMBLAGE / ASSEMBLY REVISION CODE
1379665-5	CONNECTEUR 16 VOIES / 16 WAYS CONNECTOR	NEUTRE / NEUTRAL	PBT-PBT / PBT-PBT	NATUREL-NATUREL / NATURAL-NATURAL	A
1379665-4	CONNECTEUR 16 VOIES / 16 WAYS CONNECTOR	4 / 4	PBT-PBT / PBT-PBT	VERT-NATUREL / GREEN-NATURAL	A
1379665-3	CONNECTEUR 16 VOIES / 16 WAYS CONNECTOR	3 / 3	PBT-PBT / PBT-PBT	BLEU-NATUREL / BLUE-NATURAL	A
1379665-2	CONNECTEUR 16 VOIES / 16 WAYS CONNECTOR	2 / 2	PBT-PBT / PBT-PBT	GRIS-NATUREL / GREY-NATURAL	A
1379665-1	CONNECTEUR 16 VOIES / 16 WAYS CONNECTOR	1 / 1	PBT-PBT / PBT-PBT	NOIR-NATUREL / BLACK-NATURAL	A

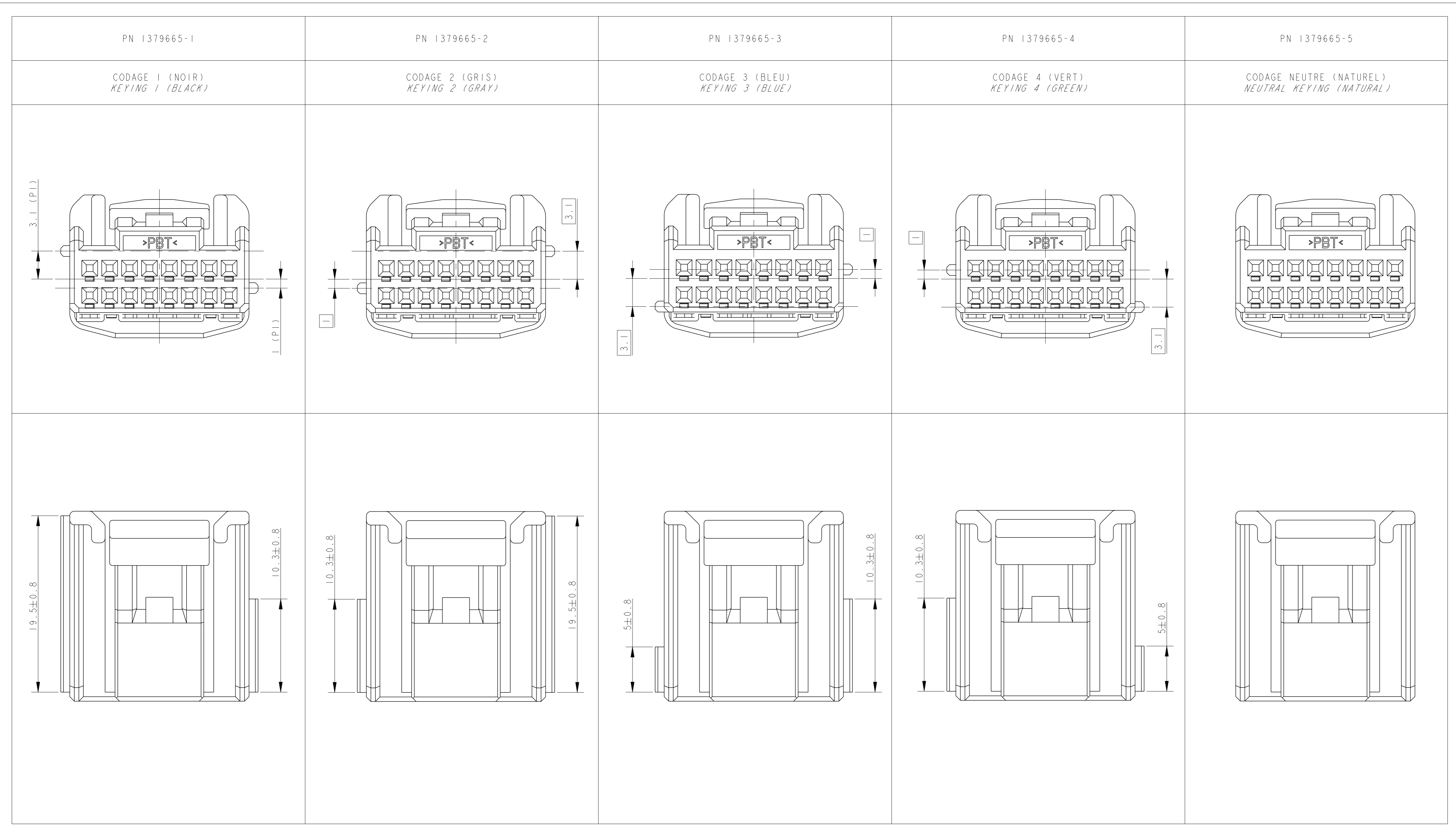
THIS DRAWING IS A CONTROLLED DOCUMENT. CE PLAN EST UN DOCUMENT CONTRÔLÉ PAR TUD ELECTRONICS. IL EST SUSCEPTIBLE DE ÊTRE PÉRIODIQUÉMENT CORRIGÉ. EN CAS DE MISE À JOUR, VOUS RECEVREZ LA NOUVELLE VERSION. DIMENSIONS: mm. TOLERANCES UNLESS OTHERWISE SPECIFIED: 0 PLC/DEC: ±0.2 1 PLC/DEC: ±0.2 2 PLC/DEC: ±0.2 3 PLC/DEC: ±0.2 4 PLC/DEC: ±0.2 ANGLES: 45°.

OWN / DRESSING: 29OCT2002 D. BANCE
 CLK / VERIFIER: 04NOV2002 B. DUPONT
 APVD / APPROVE: 04NOV2002 J.P. PICAUD
 PRODUCT SPEC: SEE TABLE
 SPEC. PRODUCT: SEE TABLE
 APPLICATION SPEC: SEE TABLE
 SPEC. APPLICATION: SEE TABLE
 WEIGHT: -
 MASSE APPROX.: -

Customer Drawing / PLAN CLIENT INQUIRY: FOUR REFERENCE SCALE: 4:1 SHEET: FEUILLE 1 OF 2 REV: F

TE Connectivity
 025 TH 16 POS PLUG HOUSING
 00779 © 1379665

LOC	DIST	REVISIONS			
F	00	REV	DESCRIPTION	DATE	APPV
-	-	SEE SHEET 1			



THIS DRAWING IS A CONTROLLED DOCUMENT. CE PLAN EST UN DOCUMENT CONTRÔLÉ PAR TYSO ELECTRONICS. IL EST INSCRIT DANS LE REGISTRE DES DOCUMENTS. POUR OBTENIR LA DERNIÈRE VERSION, CONTACTER LE SERVICE TECHNIQUE DE TYSO ELECTRONICS.

OWN / D. BANCE
CHK / B. DUPONT
APVD / P. CAUD

29OCT2002
04NOV2002
04NOV2002

STE TE Connectivity

NAME / TITRE: 025 TH 16 POS PLUG HOUSING

PRODUCT SPEC: SEE TABLE
APPLICATION SPEC: SEE TABLE

SIZE / FORMAT: A1
CAGE CODE / DRAWING NO: 00779-1379665

RESTRICTED TO RESERVE A

Customer Drawing / PLAN CLIENT
UNIQUEMENT POUR REFERENCE
SCALE / ECHELLE: 4:1
SHEET / FEUILLE: 2 OF 2
REV: F