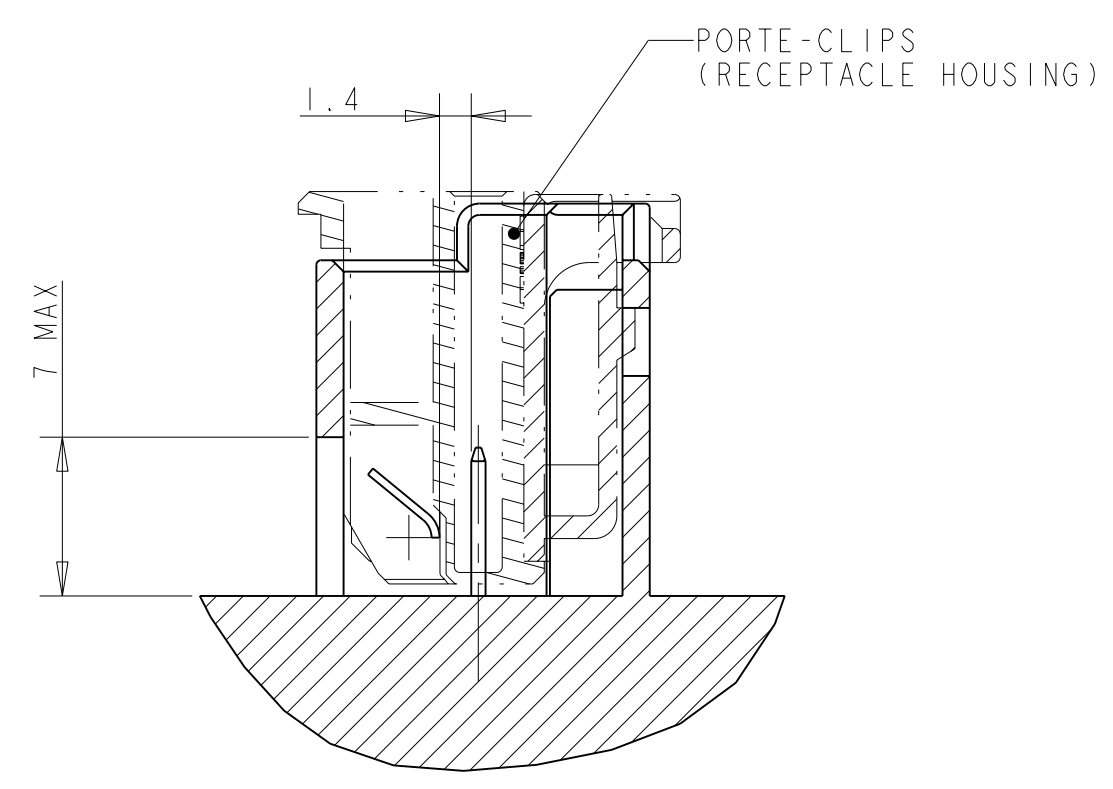
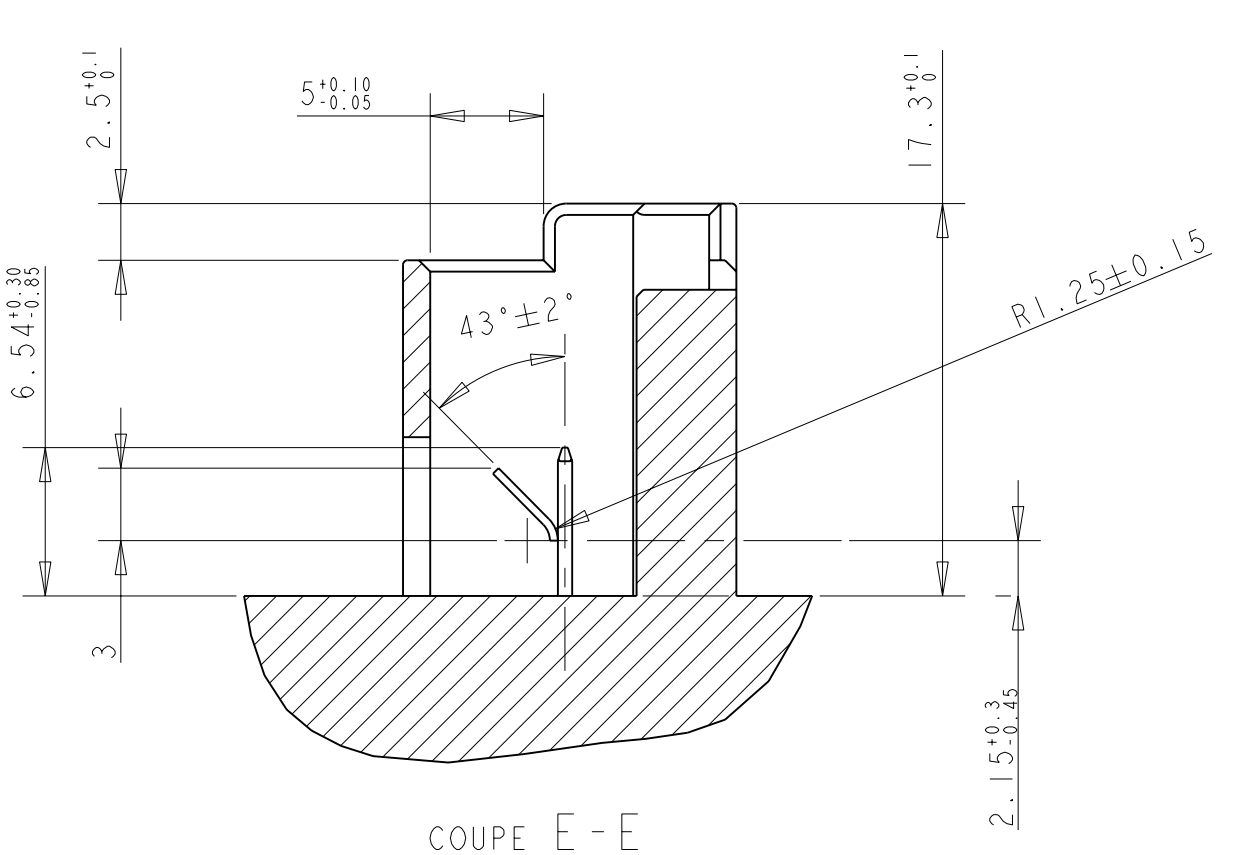


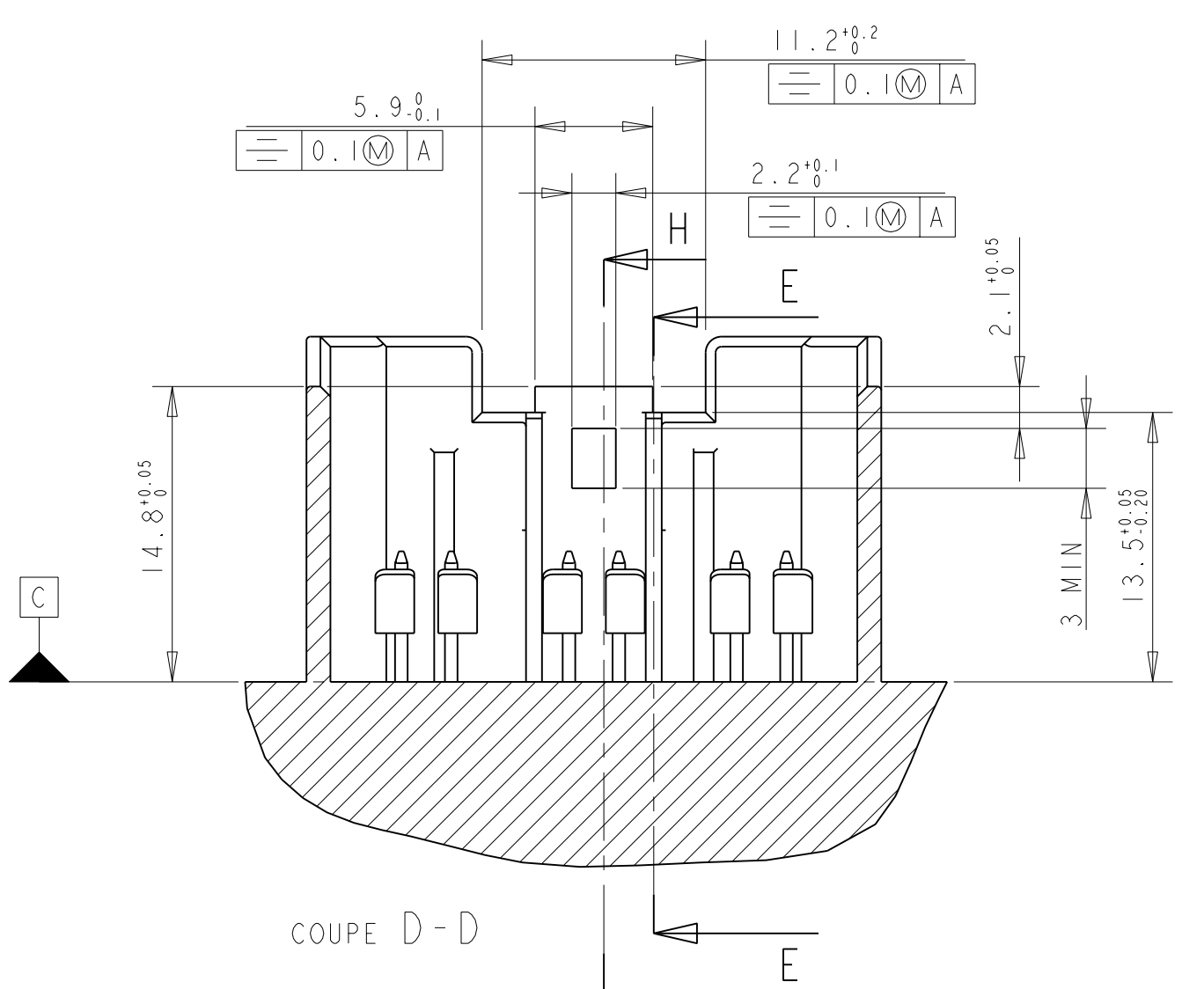
LOC	DIST	REV	DATE	BY	APPD
F	00	A	21APR2005	DB	JPP
		B	10MAR2009	P.B	JPP



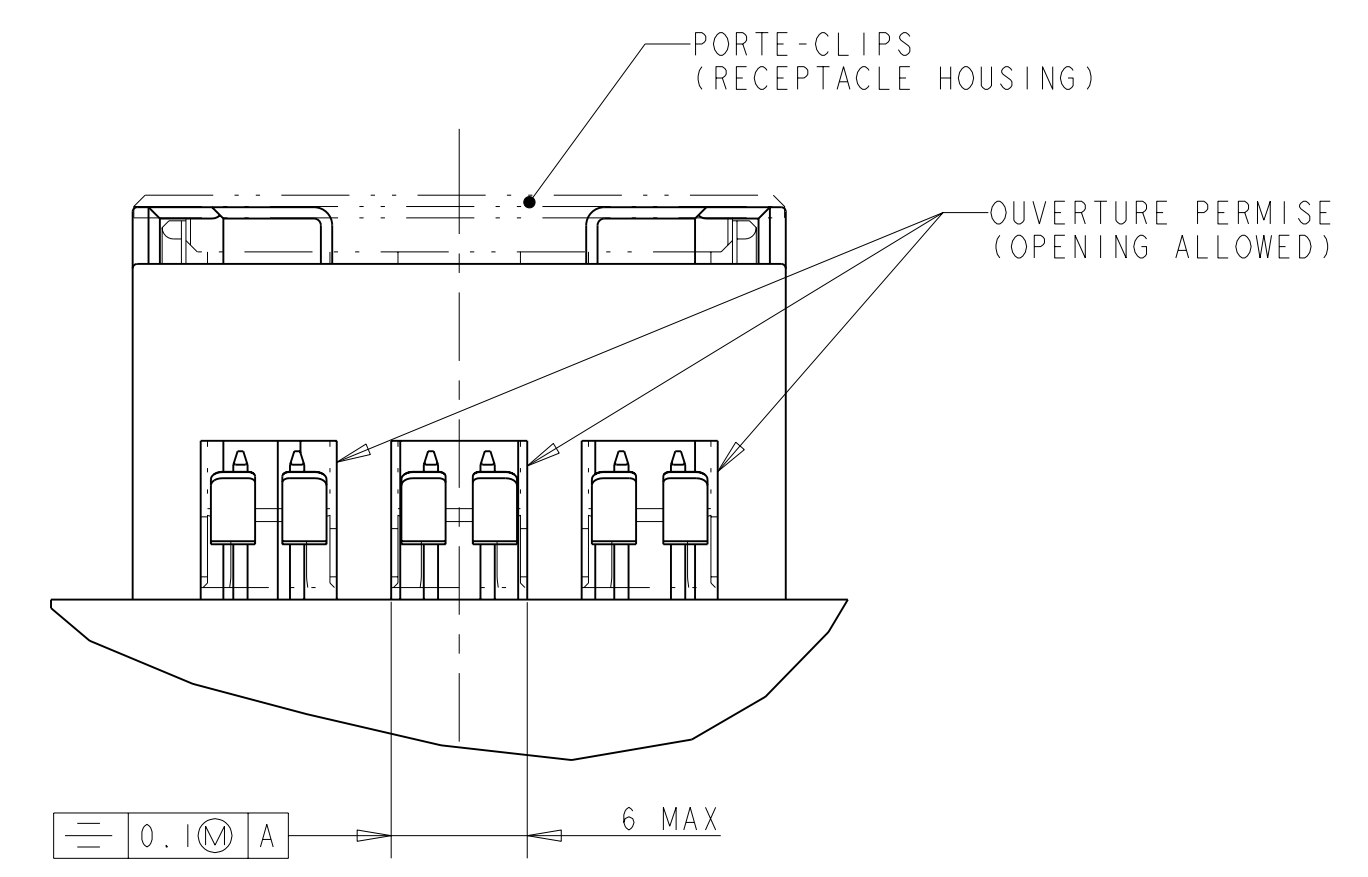
COUPE H-H
POSITION DU SHUNT APRES ACCOUPLEMENT
(POSITION OF SHORT CIRCUIT SPRING AFTER MATING)



COUPE E-E



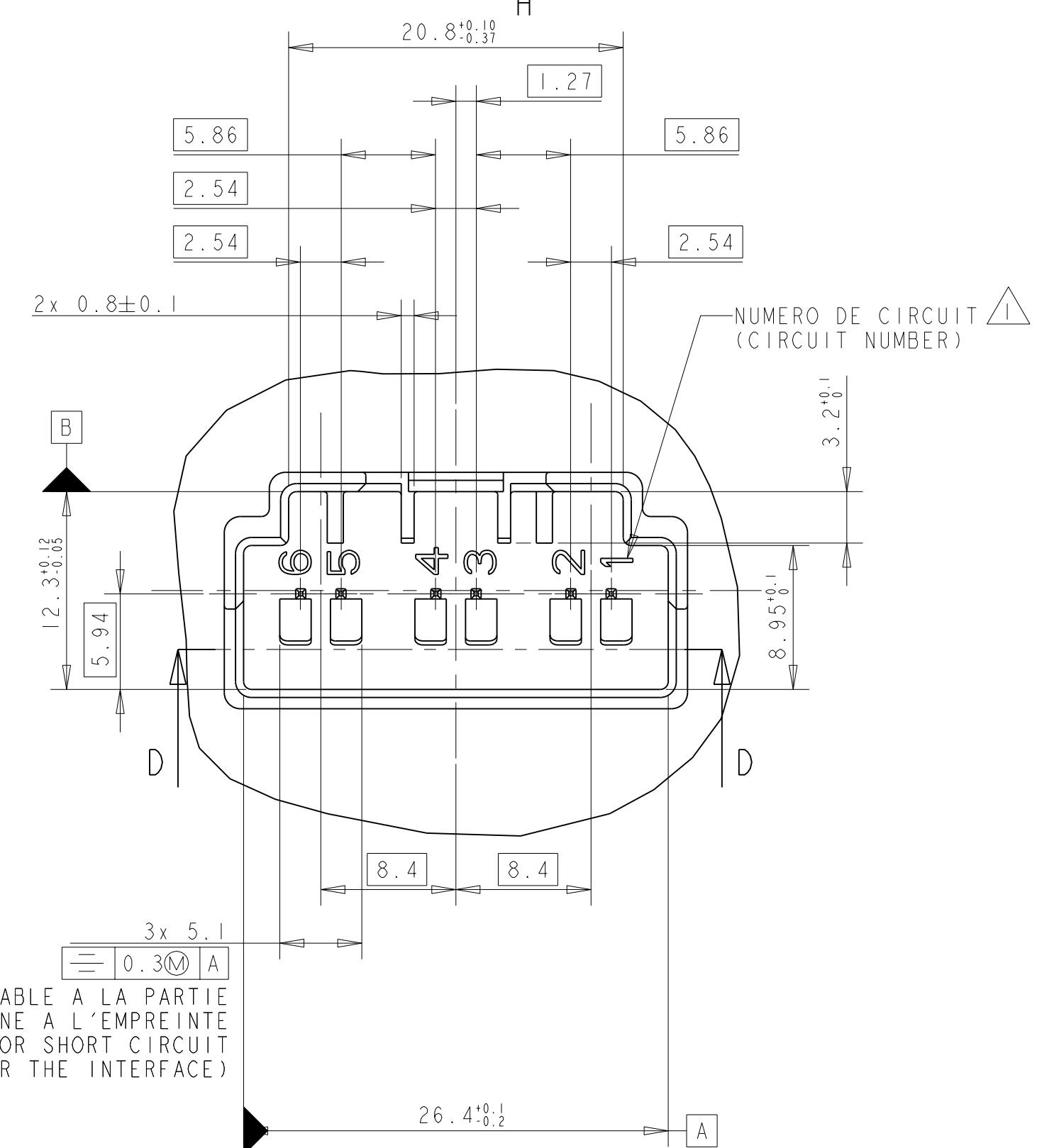
COUPE D-D



OUVERTURE PERMISE
(OPENING ALLOWED)

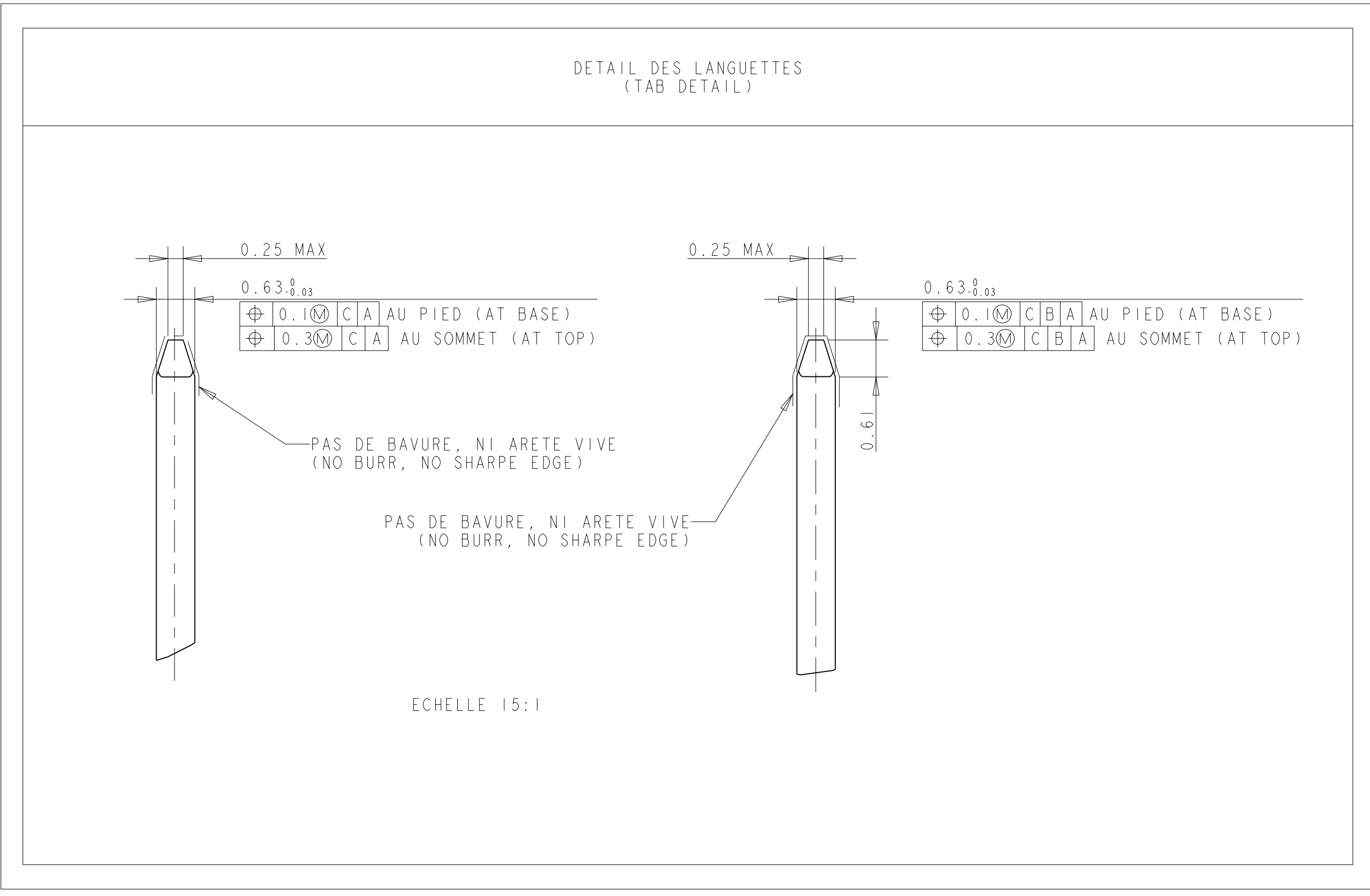
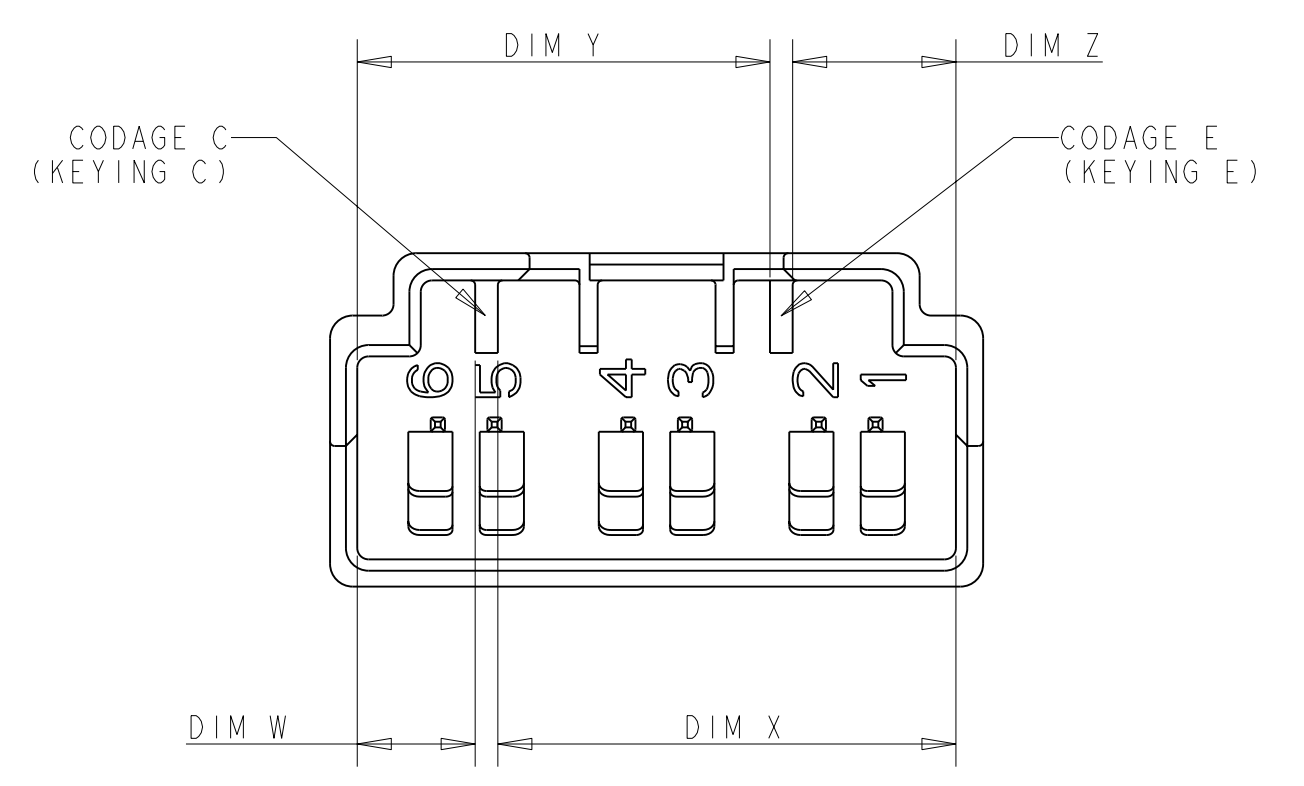
CLASSE D'ENVIRONNEMENT DU PRODUIT :
 CLASSE DE TEMPERATURE : 2 (-40 A +100°C)
 TEMPERATURE CLASS : SEE ABOVE
 CLASSE DE VIBRATION : I
 VIBRATION CLASS : SEE ABOVE
 CLASSE D'ETANCHEITE : 0 (NON ETANCHE)
 CLASSE D'ETANCHEITE : 0 (NON ETANCHE)
CARACTERISTIQUES MECANIKES :
 FORCE D'ACCOUPLEMENT : < 60N
 MATING FORCE : SEE ABOVE
 TENUE AXIALES DES LANGUETTES : > 25N
 TAB RETENTION : SEE ABOVE
 DURETE VICKERS DES LANGUETTES : > 110HV
 VICKERS HARDNESS OF TAB : SEE ABOVE
 MODULE DE TRACTION : 4000 MPa MINI
 TENSILE MODULUS : SEE ABOVE
TRAITEMENT DE SURFACE DES LANGUETTES :
 DORURE D'EPaisseur MINI : 0.4µm
 MINIMUM THICKNESS OF GOLD PLATING : SEE ABOVE
NOTES COMPLEMENTAIRES :
 NE PAS DEPASSER LE PLAN E
 DO NOT RAISE DATUM C
 TOUTES LES SPECIFICATIONS NON MENTIONNEES SONT SOUS LA RESPONSABILITE DU REALISATEUR DE L'EMPREINTE
 ALL SPECIFICATION NOT INDICATED ARE UNDER CONTROL OF INTERFACE MAKER

**COGAGE C-E MONTRE
(KEYING C-E AS SHOWN)**



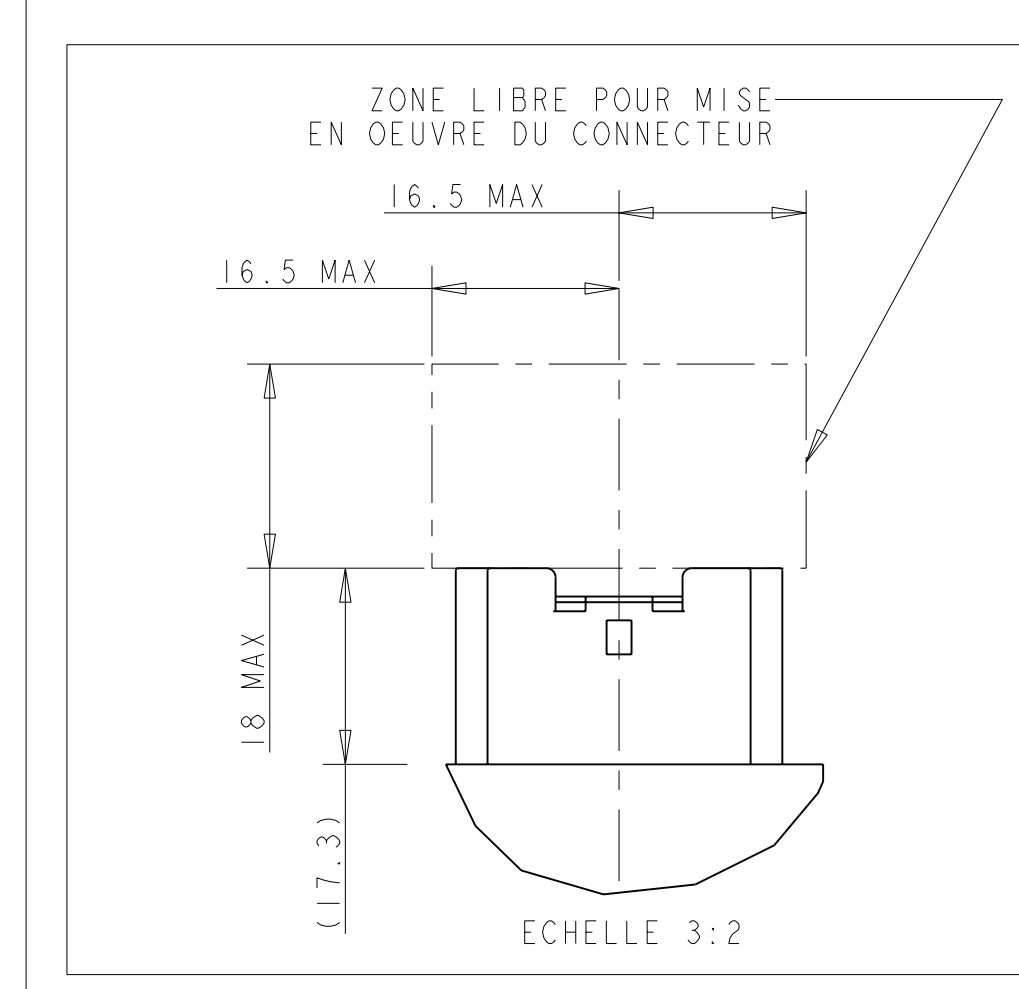
APPLICABLE A LA PARTIE SHUNT INTERNE A L'EMPREINTE
(APPLICABLE FOR SHORT CIRCUIT AT INNER THE INTERFACE)

	DIM W	DIM X	DIM Y	DIM Z	COULEUR (COLOR)	RAL
CODAGE A-E (KEYING A-E)	7.2 ^{+0.1} ₀	18.2 ^{+0.1} _{-0.3}	18.2 ^{+0.1} _{-0.3}	7.2 ^{+0.1} ₀		
CODAGE A-F (KEYING A-F)	7.2 ^{+0.1} ₀	18.2 ^{+0.1} _{-0.3}	19.2 ^{+0.1} _{-0.3}	6.2 ^{+0.1} ₀		
CODAGE A-G (KEYING A-G)	7.2 ^{+0.1} ₀	18.2 ^{+0.1} _{-0.3}	20.2 ^{+0.1} _{-0.3}	5.2 ^{+0.1} ₀		
CODAGE A-H (KEYING A-H)	7.2 ^{+0.1} ₀	18.2 ^{+0.1} _{-0.3}	21.2 ^{+0.1} _{-0.3}	4.2 ^{+0.1} ₀		
CODAGE B-E (KEYING B-E)	6.2 ^{+0.1} ₀	19.2 ^{+0.1} _{-0.3}	18.2 ^{+0.1} _{-0.3}	7.2 ^{+0.1} ₀		
CODAGE B-F (KEYING B-F)	6.2 ^{+0.1} ₀	19.2 ^{+0.1} _{-0.3}	19.2 ^{+0.1} _{-0.3}	6.2 ^{+0.1} ₀		
CODAGE B-G (KEYING B-G)	6.2 ^{+0.1} ₀	19.2 ^{+0.1} _{-0.3}	20.2 ^{+0.1} _{-0.3}	5.2 ^{+0.1} ₀		
CODAGE B-H (KEYING B-H)	6.2 ^{+0.1} ₀	19.2 ^{+0.1} _{-0.3}	21.2 ^{+0.1} _{-0.3}	4.2 ^{+0.1} ₀		
CODAGE C-E (KEYING C-E)	5.2 ^{+0.1} ₀	20.2 ^{+0.1} _{-0.3}	18.2 ^{+0.1} _{-0.3}	7.2 ^{+0.1} ₀	JAUNE (YELLOW)	1018
CODAGE C-F (KEYING C-F)	5.2 ^{+0.1} ₀	20.2 ^{+0.1} _{-0.3}	19.2 ^{+0.1} _{-0.3}	6.2 ^{+0.1} ₀	ROUGE (RED)	3020
CODAGE C-G (KEYING C-G)	5.2 ^{+0.1} ₀	20.2 ^{+0.1} _{-0.3}	20.2 ^{+0.1} _{-0.3}	5.2 ^{+0.1} ₀	NATUREL (NATURAL)	-
CODAGE C-H (KEYING C-H)	5.2 ^{+0.1} ₀	20.2 ^{+0.1} _{-0.3}	21.2 ^{+0.1} _{-0.3}	4.2 ^{+0.1} ₀		
CODAGE D-E (KEYING D-E)	4.2 ^{+0.1} ₀	21.2 ^{+0.1} _{-0.3}	18.2 ^{+0.1} _{-0.3}	7.2 ^{+0.1} ₀		
CODAGE D-F (KEYING D-F)	4.2 ^{+0.1} ₀	21.2 ^{+0.1} _{-0.3}	19.2 ^{+0.1} _{-0.3}	6.2 ^{+0.1} ₀		
CODAGE D-G (KEYING D-G)	4.2 ^{+0.1} ₀	21.2 ^{+0.1} _{-0.3}	20.2 ^{+0.1} _{-0.3}	5.2 ^{+0.1} ₀		
CODAGE D-H (KEYING D-H)	4.2 ^{+0.1} ₀	21.2 ^{+0.1} _{-0.3}	21.2 ^{+0.1} _{-0.3}	4.2 ^{+0.1} ₀		

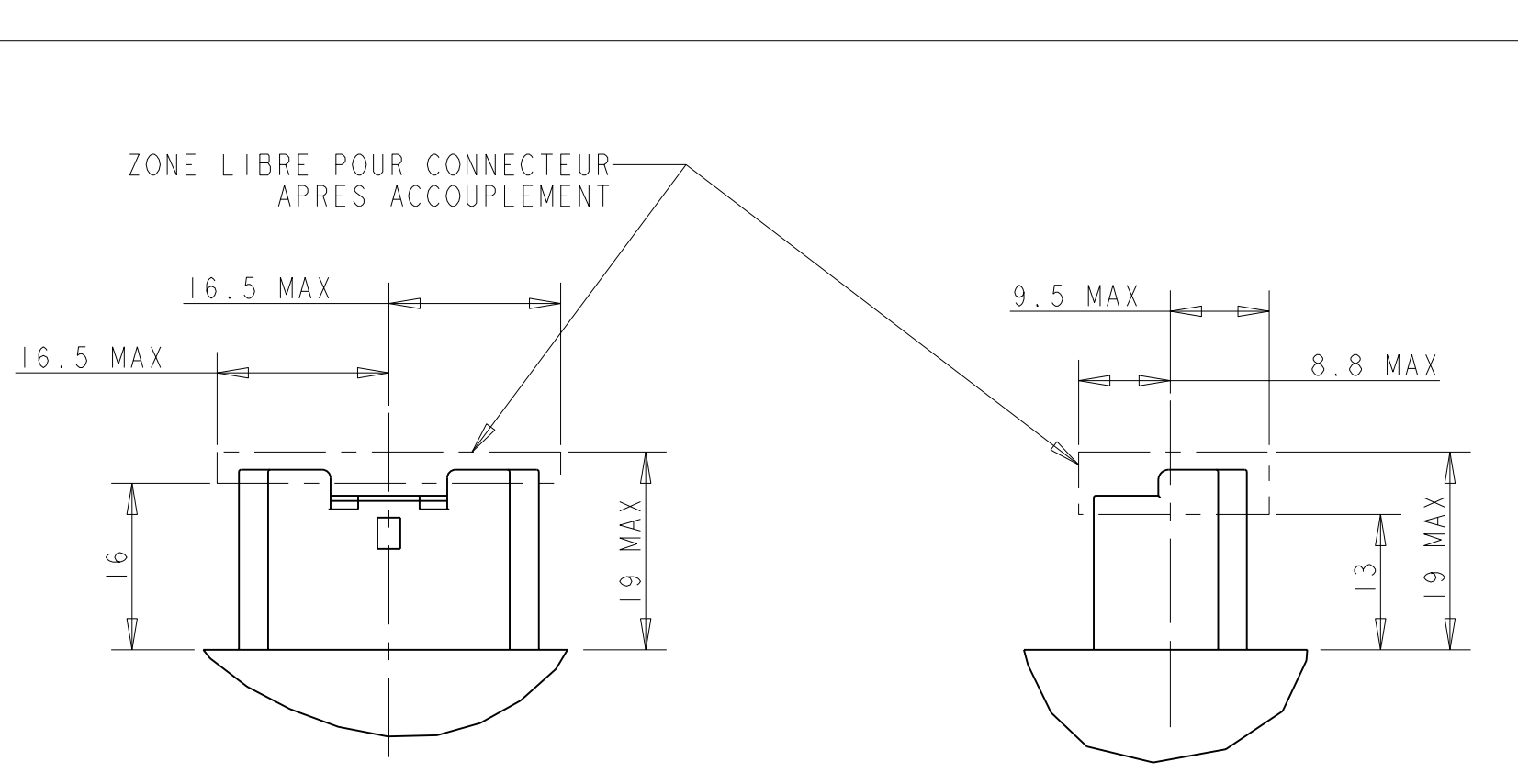


DETAIL DES LANGUETTES
(TAB DETAIL)

ECHELLE 15:1



ECHELLE 3:2



ECHELLE 3:2

DIMENSIONS: mm 9 PLC ± 1 PLC ± 2 PLC ±0.13 3 PLC ± 4 PLC ± ANGLES ±1°		TOLERANCES UNLESS OTHERWISE SPECIFIED: FINISH: -		DWN: D. BANCE 26NOV2002 CHK: JP. PICAUD 27NOV2002 APVD: JJ. REVILL 27NOV2002		tyco Electronics TYCO ELECTRONICS France SAS BP 39, 95301 CERGY-POINTOISE Cedex	
MATERIAL: - CUSTOMER DRAWING		WEIGHT: - SCALE: 2:1		NAME: 6 WAY ELO INTERFACE INTERFACE 6 VOIES ELO SIZE: A1 CAGE CODE: 00779 DRAWING NO: C=1379791		RESTRICTED TO: - SHEET: 1 OF 1 REV: B	