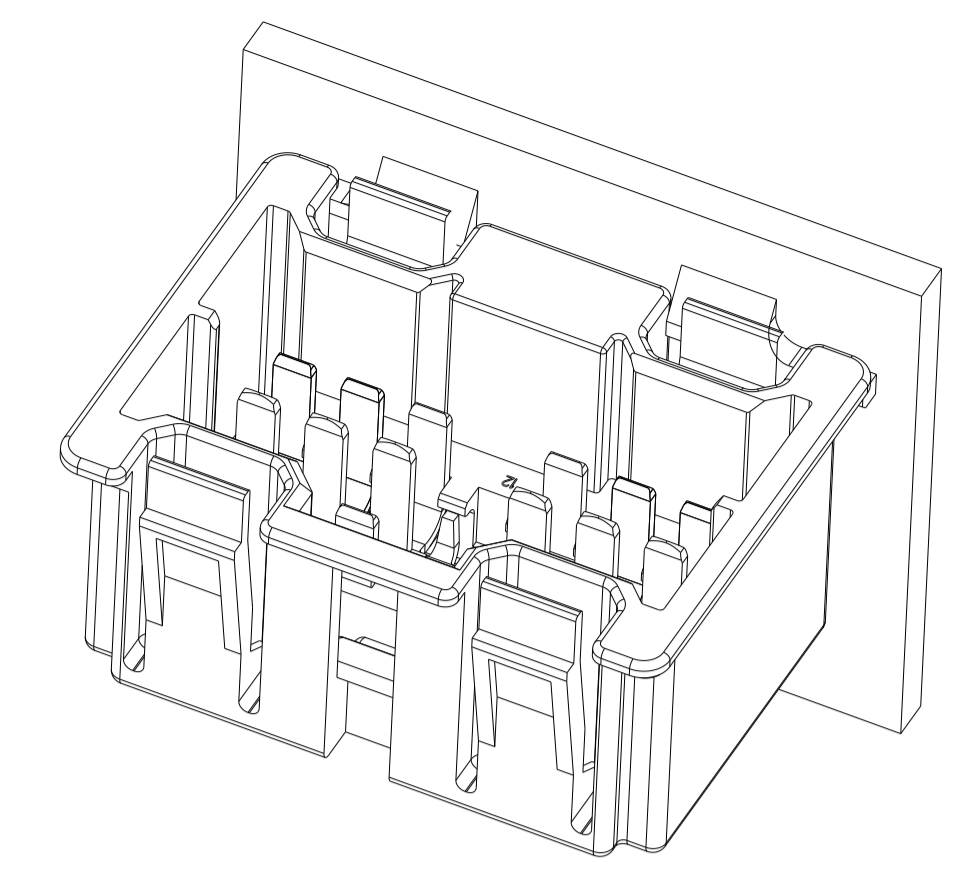
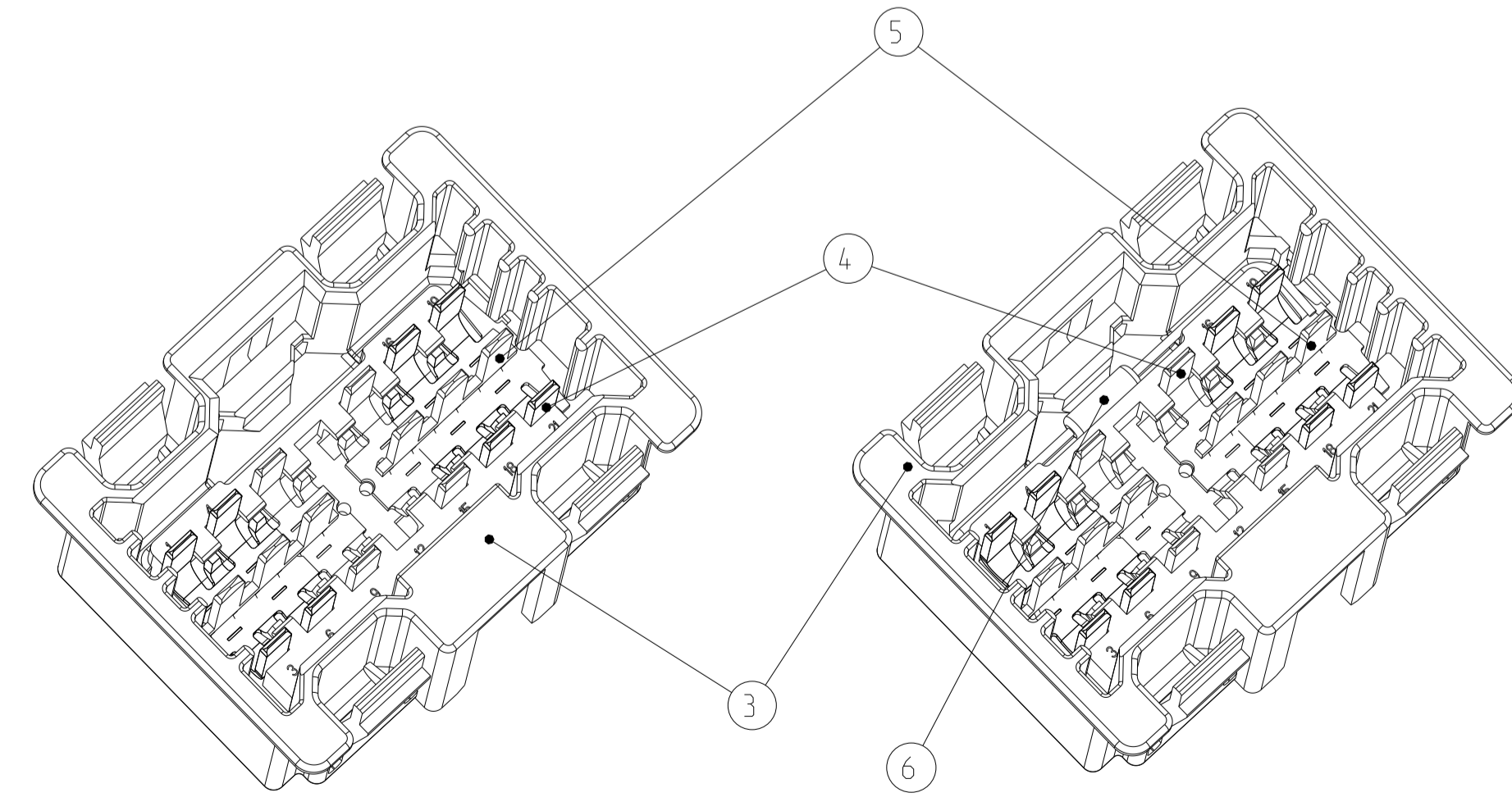
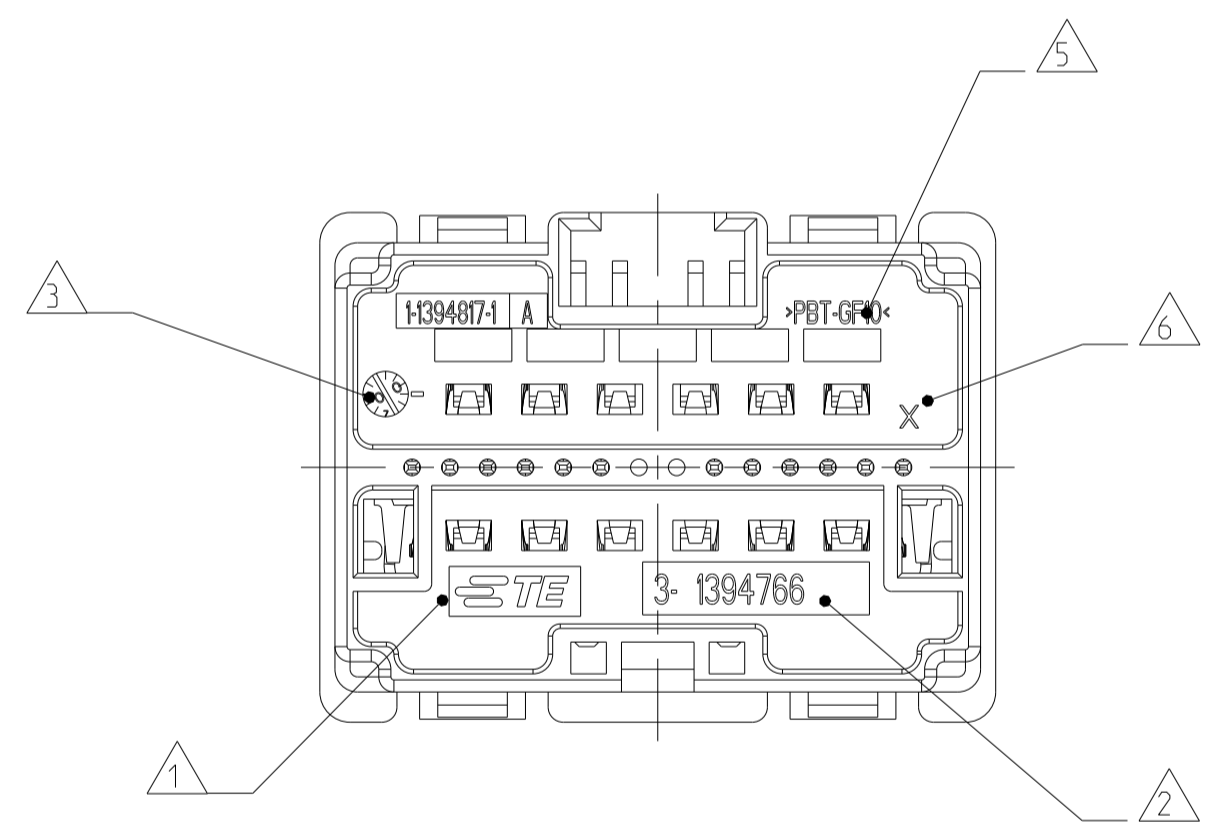
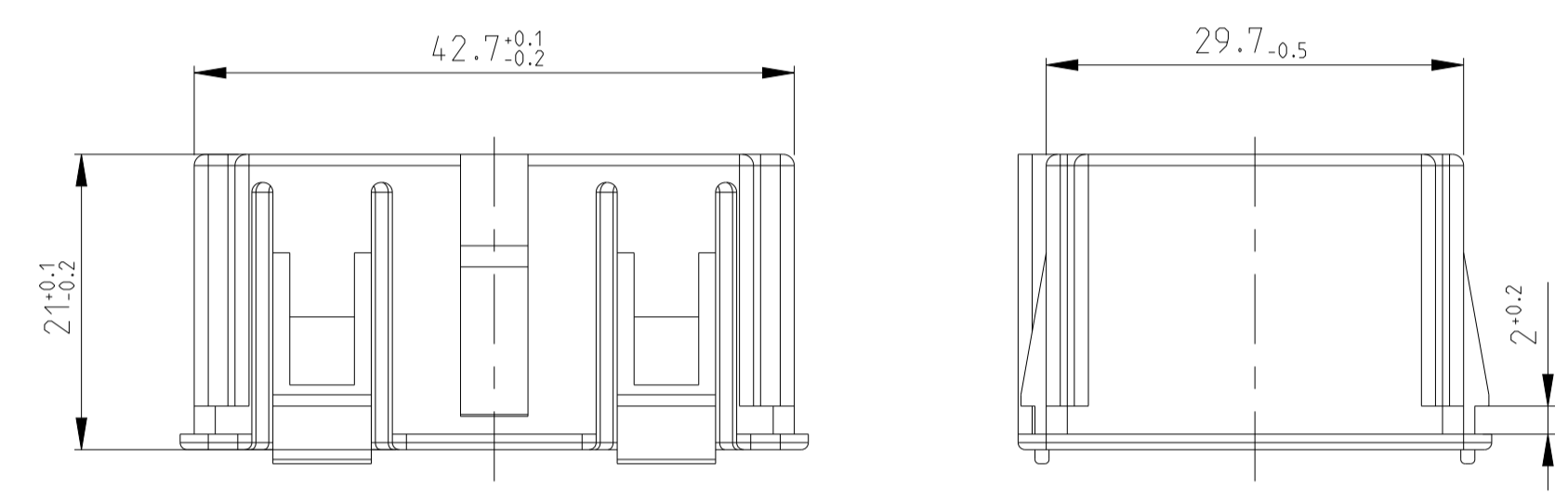
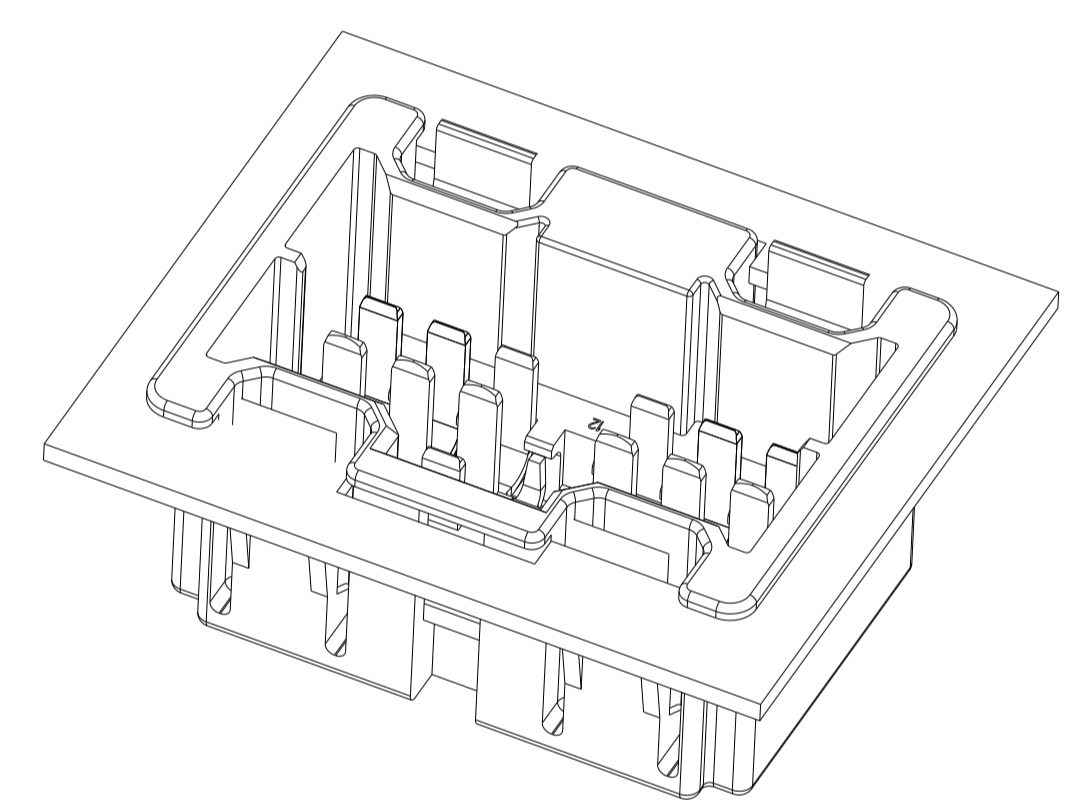
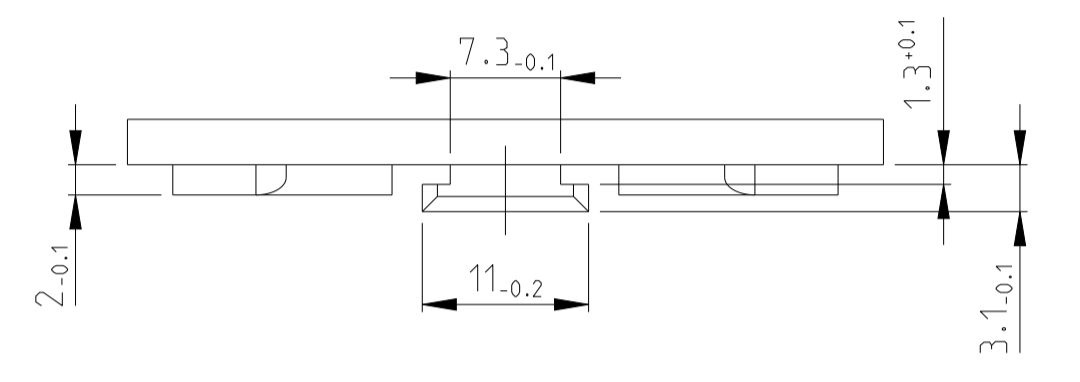
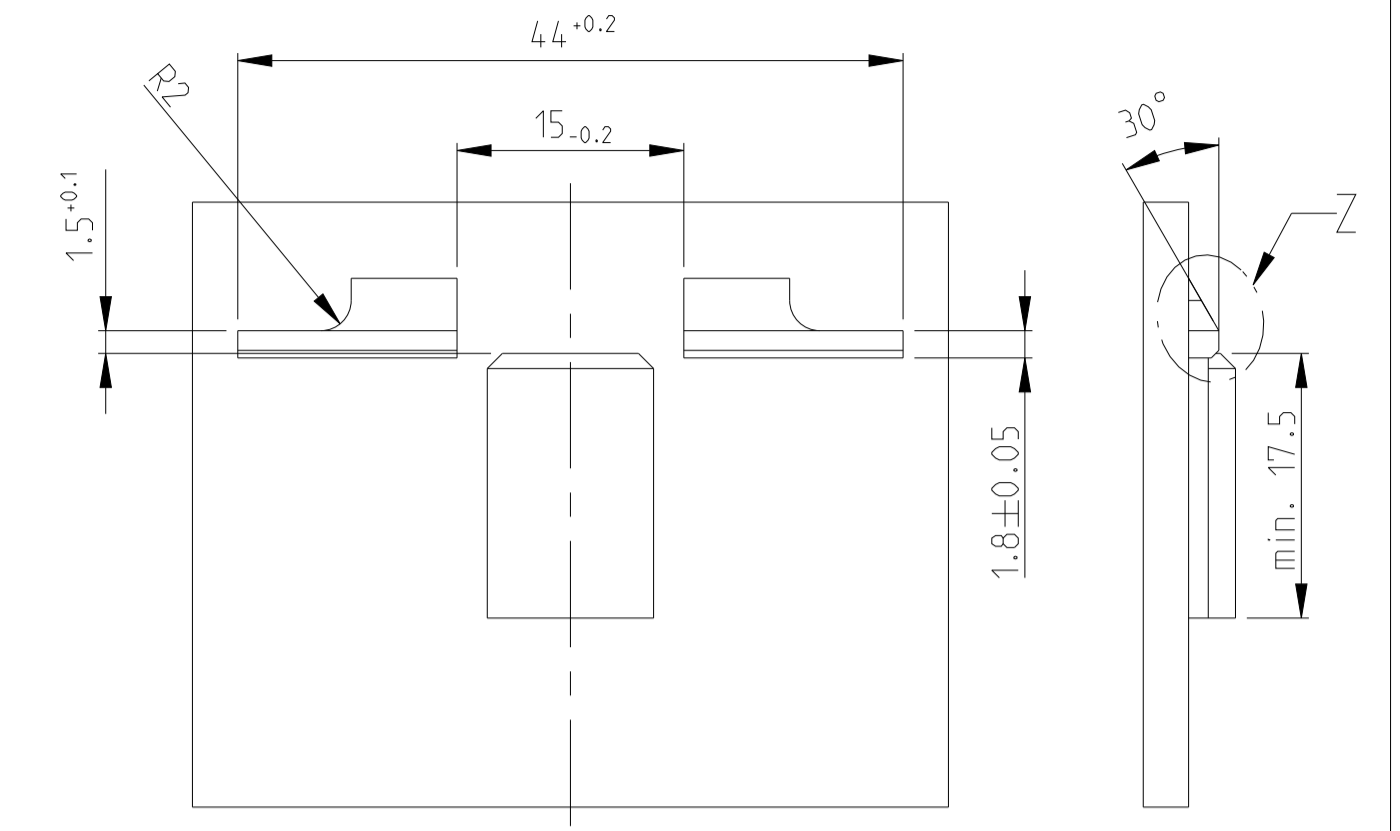
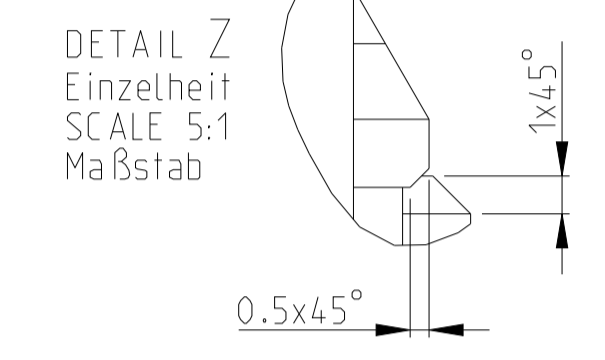


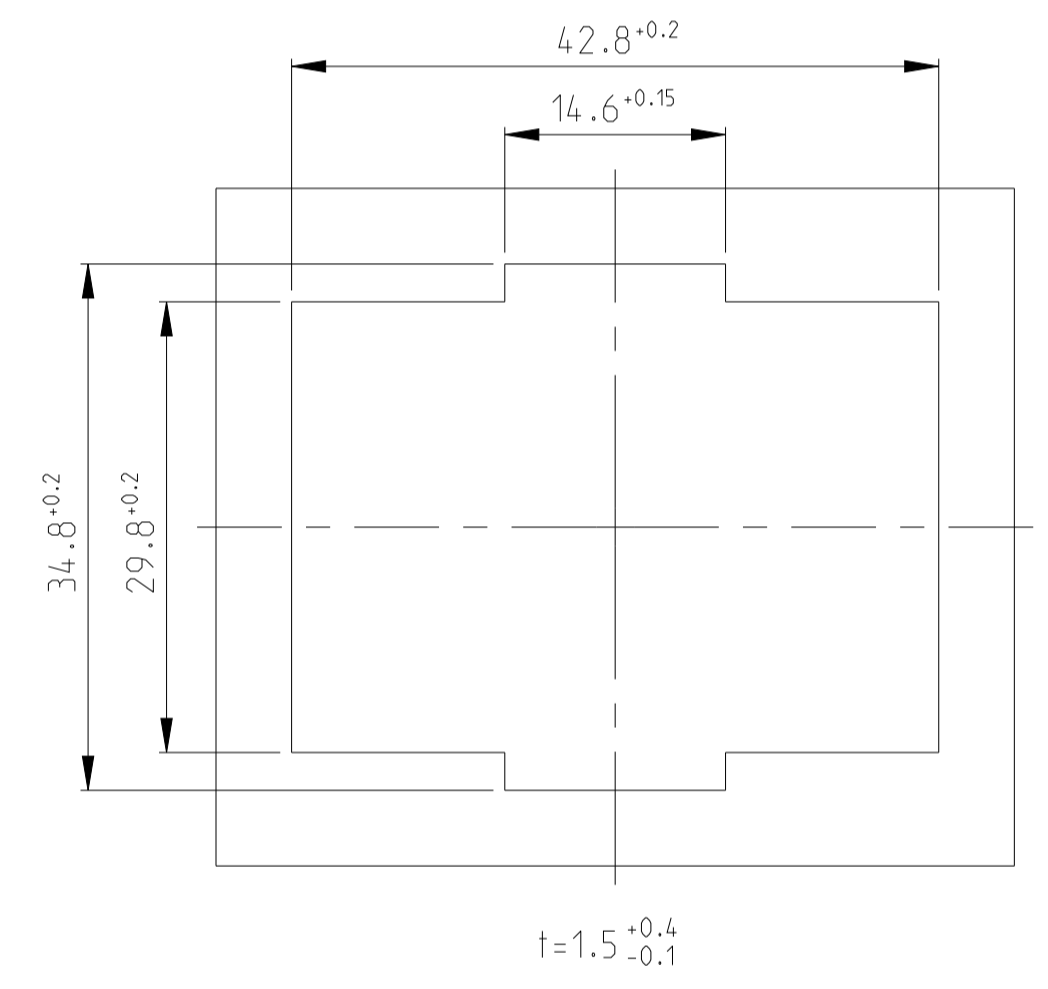
AS SHOWN: CODING C
 gezeichnet wird: Kodierung C



W ALL MOUNTING
 Wandbefestigung



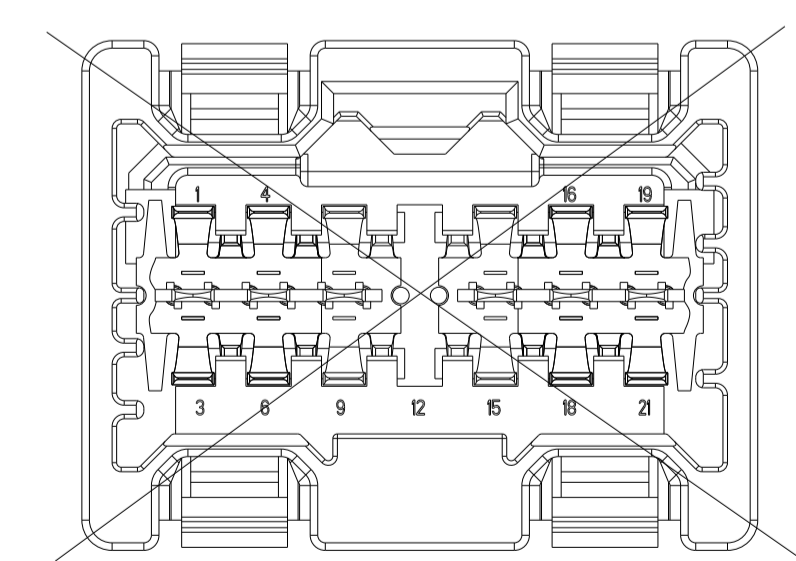
PANEL MOUNTING
 Chassis- Befestigung



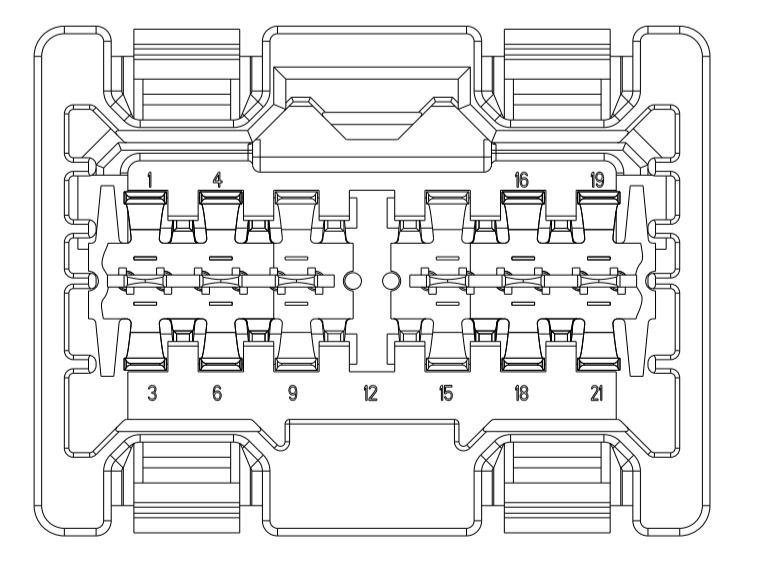
- NOTES
 Bemerkungen
- 1 TE CONNECTIVITY (TE) SYMBOL
 TE Connectivity (TE) Symbol
 - 2 TE NO. WITHOUT DASHNUMBER. TE ORDER No. SEE TABLE.
 TE Nr. ohne Nachstrichzahl. Bestellnummer siehe Tabelle.
 - 3 PRODUCTION DATE
 Produktionsdatum mit Datumshür
 - 4 CAVITY MARKING
 Nestmarkierung
 - 5 MATERIAL MARKING ACCORDING TO VDA 260
 Werkstoffkennzeichnung nach VDA 260
 - 6 CAVITY NUMBERING
 Kammernummerierung
 - 7 POSSIBLE PRINTING AREA
 Moegliche Bedruckungsflaeche
 - 8 LAYER PACKAGING IN CORRUGATED BOX
 Lagenverpackung im Versandkarton
 - 9 TAB HOUSING WITH RESISTOR IS POSSIBLE ONLY
 IN COMBINATION WITH CODE C1.
 Flachsteckergeraeuse mit Widerstand nur in Kombination mit
 Kodierung C moeglich!
 - 10 WARPAGE PERMITTED TO . . .
 Verzug zul 0.55ig bis . . .

REV.	QTY	MATERIAL	COLOUR	DESCRIPTION	POS.	REV	ITEM			
TE ORDER-NO.	Bestell-Nr.	REV.	Stueck	MATERIAL	Farbe	DESCRIPTION	Beschreibung			
D	OBSOLETE	2-1394766-2	C	1	-	-	Resistor, 120Ω Widerstand, 120Ω?	6	A	4
				2	CUSN4	GOLD vergoldet	2.8 MM ACTION PIN BAR, 3POS 2.8 mm Action Pin Streifen, 3pot	5	B	
D	OBSOLETE	2-1394766-1	C	2	CUSN4	GOLD vergoldet	2.8 MM TAB U-BAR, 6POS 2.8 mm Flachstecker U-Kontaktreihe, 6pot	4	B	3
				1	PBT-GF10	NATURE natur	2.8 MM TAB HSG., CODING B 2.8 mm Flachsteckergeraeuse, Kodierung B	3	A	
3-1394766-2	C	3-1394766-2	C	1	-	-	Resistor, 120Ω Widerstand, 120Ω?	6	A	2
				2	CUSN4	TINNED verzinkt	2.8 MM ACTION PIN BAR, 3POS 2.8 mm Action Pin Streifen, 3pot	5	B	
				2	CUSN4	TINNED verzinkt	2.8 MM TAB U-BAR, 6POS 2.8 mm Flachstecker U-Kontaktreihe, 6pot	4	B	
3-1394766-1	C	3-1394766-1	C	1	PBT-GF10	LIGHTBLUE lichtblau	2.8 MM TAB HSG., CODING C 2.8 mm Flachsteckergeraeuse, Kodierung C	3	A	1
				2	CUSN4	TINNED verzinkt	2.8 MM ACTION PIN BAR, 3POS 2.8 mm Action Pin Streifen, 3pot	5	B	
TE ORDER-NO.	REV.	QTY	MATERIAL	COLOUR	DESCRIPTION	POS.	REV	ITEM	OTHERWISE SPECIFIED: ACCT. TO DIN 9001-140	
									FINISH/BELEGUNG/FARBEN ANSCHLIESSENDE WINKEL WINKEL 45°	

FURTHER CODINGS FOR TAB HOUSING WITHOUT RESISTOR
 Weitere Kodierungsmoeglichkeiten fuer Flachsteckergeraeuse ohne Widerstand



CODING A
 Kodierung A



CODING B
 Kodierung B

THIS DRAWING IS A CONTROLLED DOCUMENT.
 DIESER ZEICHNUNGSDRUCK IST EIN KONTROLLIERTES DOKUMENT.
 ANSCHLIESSENDE WINKEL WINKEL 45°

DATE: 22JAN2001
 DWG: H. Himrichs
 CHK: C. Eberwein

DATE: 05FEB2010
 APVD: C. Eberwein

NAME: 2.8MM TAB HOUSING, ASSY. FOR CAN SIGNAL, 2x9POS.
 2.8mm Flachsteckergeraeuse, assy. fuer CAN- SIGNAL, 2x9pol.

SIZE: A1
 CAGE CODE: 108-18879
 DRAWING NO.: 1394766

RESTRICTED TO: -
 NUR FUEHR: -

WEIGHT: 17g
 GEWICHT: 17g

CUSTOMER DRAWING
 /KUNDENZEICHNUNG

SCALE: 2:1
 MASSSTAB: 2:1

SHEET 1 OF 1
 BLATT 1 VON 1

REV D