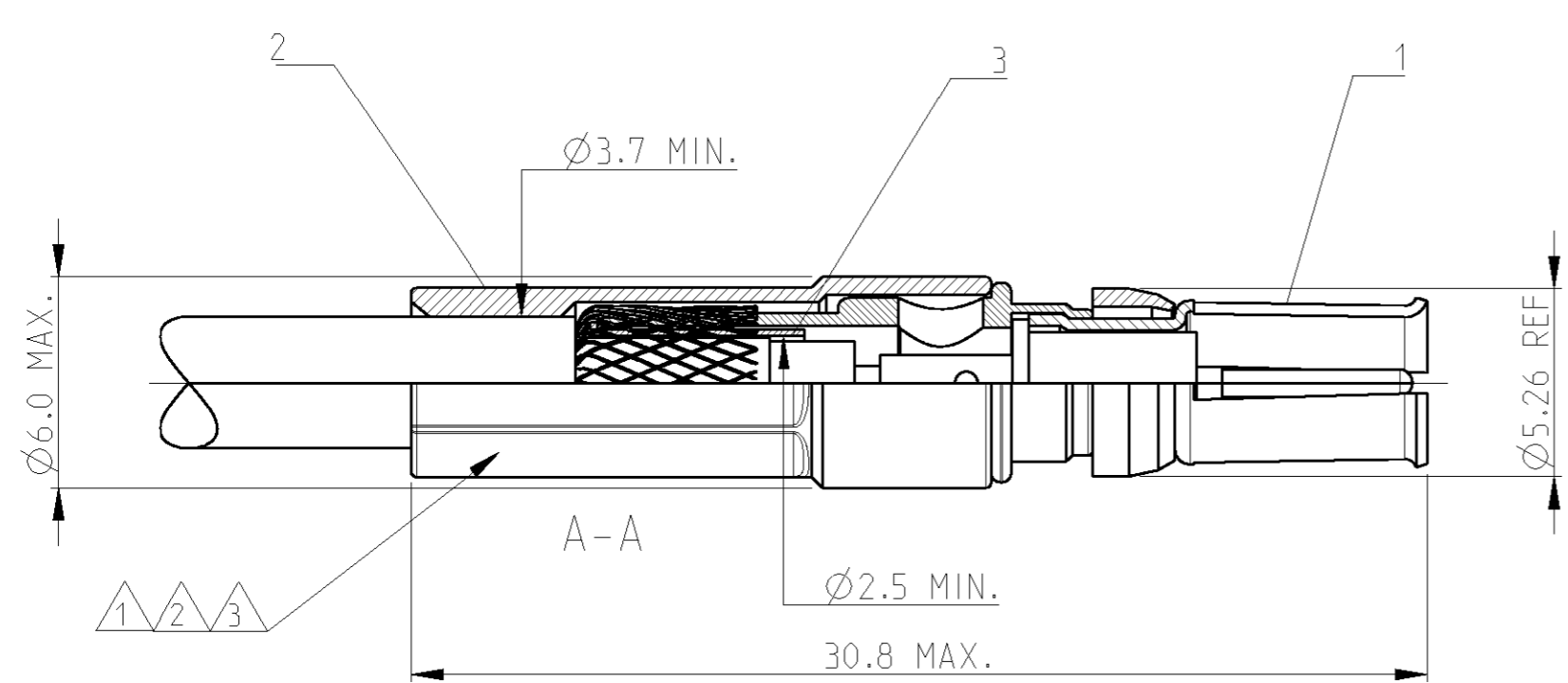


THIS DRAWING IS UNPUBLISHED
 VERTRAULICHE UNVERÖFFENTLICHTE ZEICHNUNG
 © COPYRIGHT 2000 BY TYCO ELECTRONICS CORPORATION. ALL RIGHTS RESERVED.
 FREI FUER VERÖFFENTLICHUNG. ALLE RECHTE VORBEHALTEN.

LOC	DIST	REVISIONS ÄNDERUNGEN					
1394858-1	A1	P	LTR	DESCRIPTION BESCHREIBUNG	DATE	DWN	APVD
PROJEKT NR.: EGLPC00045							
			A1	DRAWING PUBLISHED EG00-0542-01	20FEB2001	R.S.	G.F.
			A2	DRAWING REVISION PER PCN EG00-3781-01	19DEC2001	R.S.	G.F.
			A3	DRAWING REVISION PER PCN EG00-1081-02-2	27MAR2002	R.S.	G.F.



- 1 FOR USE WITH GORE CABLE TYPE: GSC-03-81748-00
 - 2 USE HAND TOOL: 69710-2 TOGETHER WITH 3
EXTRACTION TOOL: 58095-1
 - 3 DIE SET 1-539634-9
 - 4 MATERIAL AND DIMENSIONS SEE SHEET 2 OF 2
-
- 1 VERWENDUNG MIT GORE KABEL TYP: GSC-03-81748-00
 - 2 HANDZUGE VERWENDEN: 69710-2 ZUSAMMEN MIT 3
AUSDRUECKWERKZEUG: 58095-1
 - 3 CRIMPEINSATZ 1-539634-9
 - 4 MATERIALANGABE UND ABMESSUNGEN SIEHE BLATT 2 VON 2

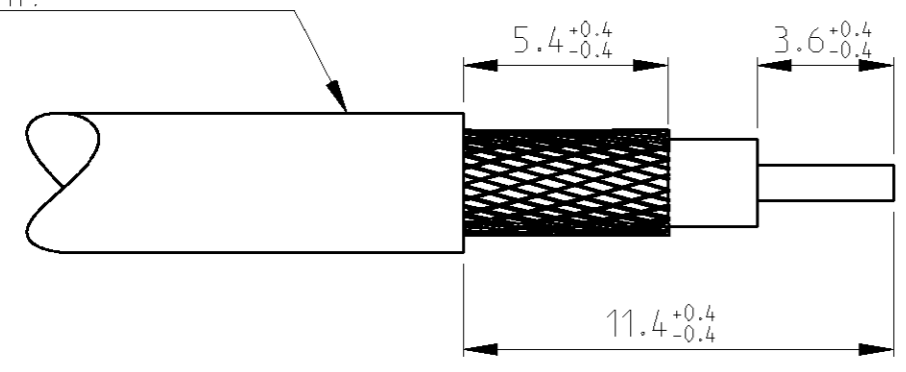
PACKAGING:

PARTS PACKAGED UNASSEMBLED INTO PLASTIC BAG.
 BAG PRINTED WITH TYCO LOGO, PN AND DATE CODE.
 PACKING UNIT:
 100 BAGS PACKED INTO BOX.

VERPACKUNG:

TEILE LOSE IN KUNSTSTOFFBEUTEL VERPACKT.
 BEUTEL BEDRUCKT MIT TYCO LOGO, TEILE-NUMMER
 UND DATUMSANGABE.
 VERPACKUNGSEINHEIT:
 100 BEUTEL IN KARTON VERPACKT.

CABLE TYPE: GSC-03-81748-00
 KABELTYP:



RECOMMENDED STRIP LENGTH
 EMPFOHLENE ABISOLIERLAENGE

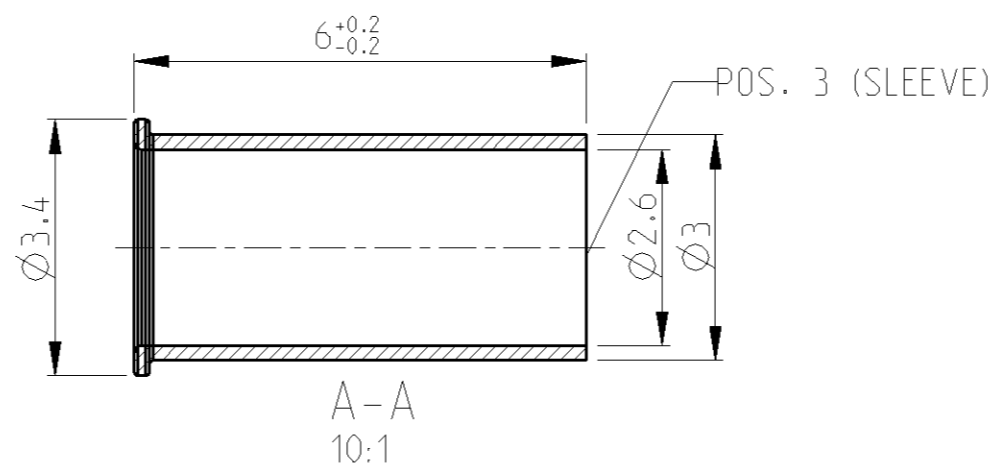
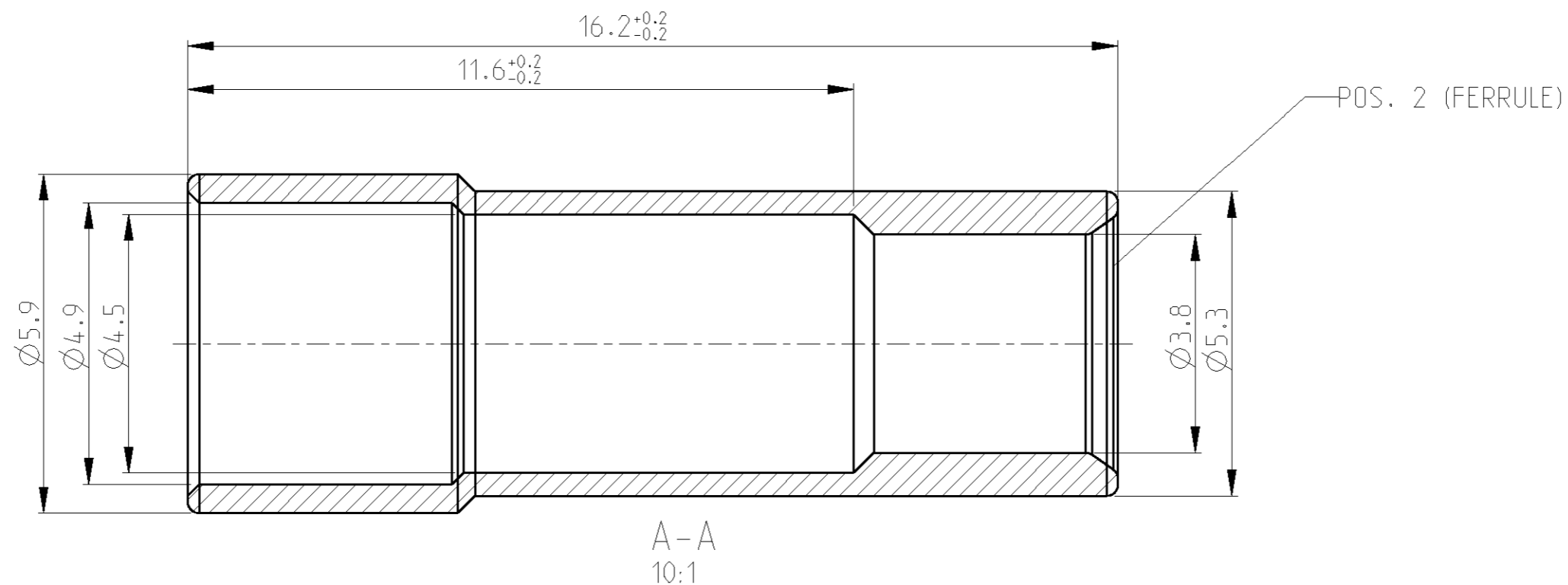
1394879-1	3	1	SLEEVE HUELSE	4
	2	1	FERRULE DRUCKHUELSE	4
	1	1	SOCKET, STRAIGHT, 50 OHM, SIZE 8 BUCHSENKONTAKT, GERADE, 50 OHM, GROESSE 8	
AMP ORDER NO. BESTELL-NR.	POS.	QTY. STK.	DESCRIPTION BENENNUNG	

THIS DRAWING IS A CONTROLLED DOCUMENT FOR TYCO ELECTRONICS CORPORATION IT IS SUBJECT TO CHANGE AND THE CONTROLLING ENGINEERING ORGANIZATION SHOULD BE CONTACTED FOR THE LATEST REVISION. DIESES ZEICHNUNGSOKUMENT WIRD DURCH AMP INCORPORATED KONTROLLIERT. ÄNDERUNGEN, DIE DEM TECHNISCHEN FORTSCHRITT DIENEN, SIND VORBEHALTEN. DEN JEW EILS LETZTIGELTIGEN ÄNDERUNGSSTAND ERFAHREN SIE AUF ANFRAGE.	
DIMENSIONS: MASSEINHEITEN: mm	TOLERANCES UNLESS OTHERWISE SPECIFIED: ALLGEMEINTOLERANZEN
	0 PLC ± 1 PLC ± 2 PLC ± 3 PLC ± 4 PLC ± ANGLES/W INKEL ±°
MATERIAL Zn/ CuBe	FINISH/OBERFLÄCHE/FARBE Sn/ Au

DWN R. SCHMIDT 14FEB2001	tyco Electronics AMP GmbH D - 64625 Bensheim
CHK W. BOECK 19FEB2001	
APVD G. FELDMAYER 19FEB2001	
PRODUCT SPEC 108-12102	NAME SOCKET, 50 OHM, SIZE 8 KIT BUCHSENKONTAKT, 50 OHM INSTALLATIONSSATZ GROESSE 8
APPLICATION SPEC 408-6755	RESTRICTED TO NUR FUER
WEIGHT GEWICHT 2.3g	SIZE A3
CUSTOMER DRAWING	CAGE CODE 00779
	DRAWING NO ZEICHNUNGS-NR. C=1394879
	SCALE MASSSTAB 5:1
	SHEET BLATT 1 OF 2
	REV A3

THIS DRAWING IS UNPUBLISHED
 RELEASED FOR PUBLICATION 2000
 © COPYRIGHT 2000 BY TYCO ELECTRONICS CORPORATION. ALL RIGHTS RESERVED.

LOC	DIST	REVISIONS			
P	LTR	DESCRIPTION	DATE	DWN	APVD
A1	-	SEE SHEET 1	-	-	-



<small>THIS DRAWING IS A CONTROLLED DOCUMENT FOR TYCO ELECTRONICS CORPORATION IT IS SUBJECT TO CHANGE AND THE CONTROLLING ENGINEERING ORGANIZATION SHOULD BE CONTACTED FOR THE LATEST REVISION.</small>		DWN R. SCHMIDT 19DEC2001 CHR W. BOECK 20DEC2001 APVD G. FELDMAYER 20DEC2001		tyco Electronics		tyco Electronics AMP GmbH D - 64625 Bensheim	
DIMENSIONS: mm		TOLERANCES UNLESS OTHERWISE SPECIFIED: 0 PLC ± 0.1 1 PLC ± 0.1 2 PLC \pm 3 PLC \pm 4 PLC \pm ANGLES $\pm 1^\circ$		PRODUCT SPEC - APPLICATION SPEC - WEIGHT SEE SHEET 1 -		NAME SOCKET, 50 OHM, SIZE 8 KIT BUCHSENKONTAKT, 50 OHM INSTALLATIONSSATZ GROESSE 8	
MATERIAL CuZn36Pb3		FINISH 2 μ m Sn		SIZE A3 CAGE CODE 00779 DRAWING NO. C=1394879		RESTRICTED TO -	
CUSTOMER DRAWING				SCALE 5:1		SHEET 2 OF 2	
						REV A3	