

2002-


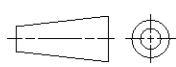
RELEASED FOR PUBLICATION  
 FREI FÜR VERÖFFENTLICHUNG

THIS DRAWING IS UNPUBLISHED  
 VERTRAULICHE UNVERÖFFENTLICHTE ZEICHNUNG

© COPYRIGHT 2002 BY TYCO ELECTRONICS CORPORATION ALL RIGHTS RESERVED.  
 BY TYCO ELECTRONICS CORPORATION ALLE RECHTE VORBEHALTEN.

DATED WITH: PASSEND ZU:	LOC	DIST	REVISIONS AENDERUNGEN					
			P	LTR	DESCRIPTION BESCHREIBUNG	DATE	DWN	APVD
-	A1	-						
PROJEKT NR.:								
			A	EG00 2482 01		17AUG2001	HG	HW
			B	EG00-3646-02		11NOV2002	JS	GH
			B1	EGA0-0566-04		17MAR2004	WD	HW
			B2	EGA0-1010-04		27APR2004	WD	WS

SEE  
 PRODUCT GROUP DRAWING  
 1534326  
 siehe  
 Produktgruppenzeichnung  
 1534326

DIMENSIONS: MASSEINHEITEN: MM		DWN SIENKIEW ICZ	17AUG2001	MATERIAL	-	FINISH OBERFLAECHE/FARBE	-
TOLERANCES UNLESS OTHERWISE SPECIFIED: ALLGEMEINTOLERANZEN		CHK HOTEA	-	 tyco Electronics AMP GmbH D - 64625 Bensheim			
		APVD	-				
0 PLC ± 1 PLC ± 2 PLC ± 3 PLC ± 4 PLC ± ANGLES/WINKEL ±°		PRODUCT SPEC PRODUKTSPEZ.	-	NAME AMP MCP1.2 CONTACT (clean-body) AMP MCP1.2 Kontakt (clean-body)			
		APPLICATION SPEC VERARBEITUNGSSPEZ.	-	SIZE	CAGE CODE	DRAWING NO ZEICHNUNGS-NR.	RESTRICTED TO NUR FUER
		WEIGHT GEWICHT	-	A 4	00779	C=1394897	-
		CUSTOMER DRAWING /KUNDENZEICHNUNG		SCALE MASSSTAB	-	SHEET BLATT	1 OF VON 1