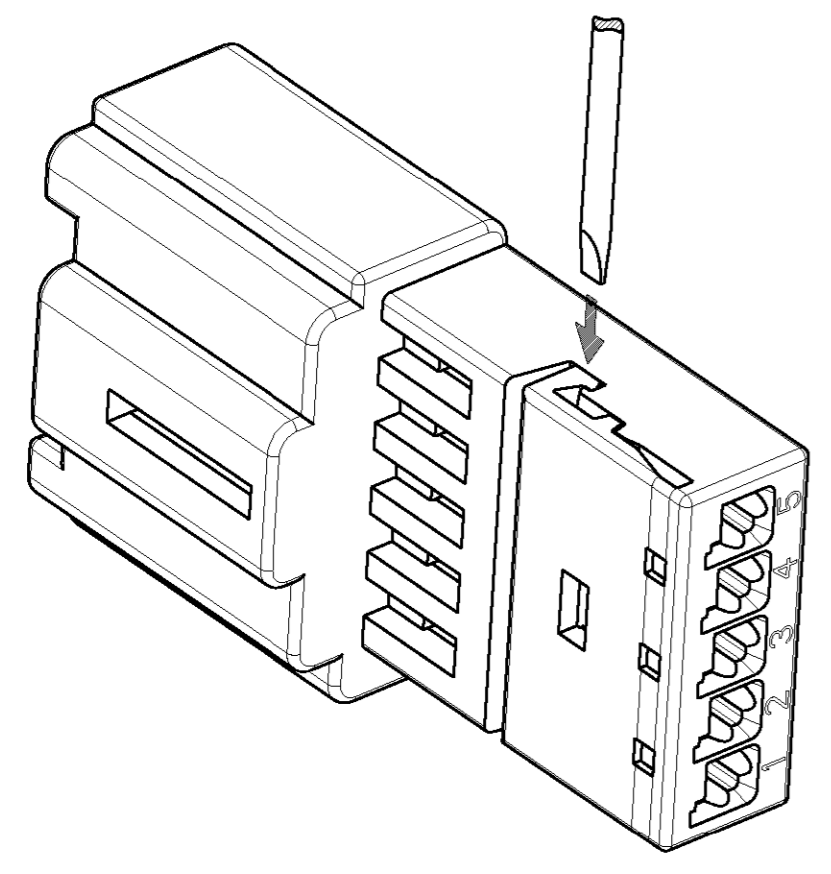


THIS DRAWING IS UNPUBLISHED. VERTRAULICHE UNVERÖFFENTLICHTE ZEICHNUNG. RELEASED FOR PUBLICATION. FREI FUER VERÖFFENTLICHUNG. 2007. BY TYCO ELECTRONICS CORPORATION. ALL RIGHTS RESERVED. ALLE RECHTE VORBEHALTEN. 1418778

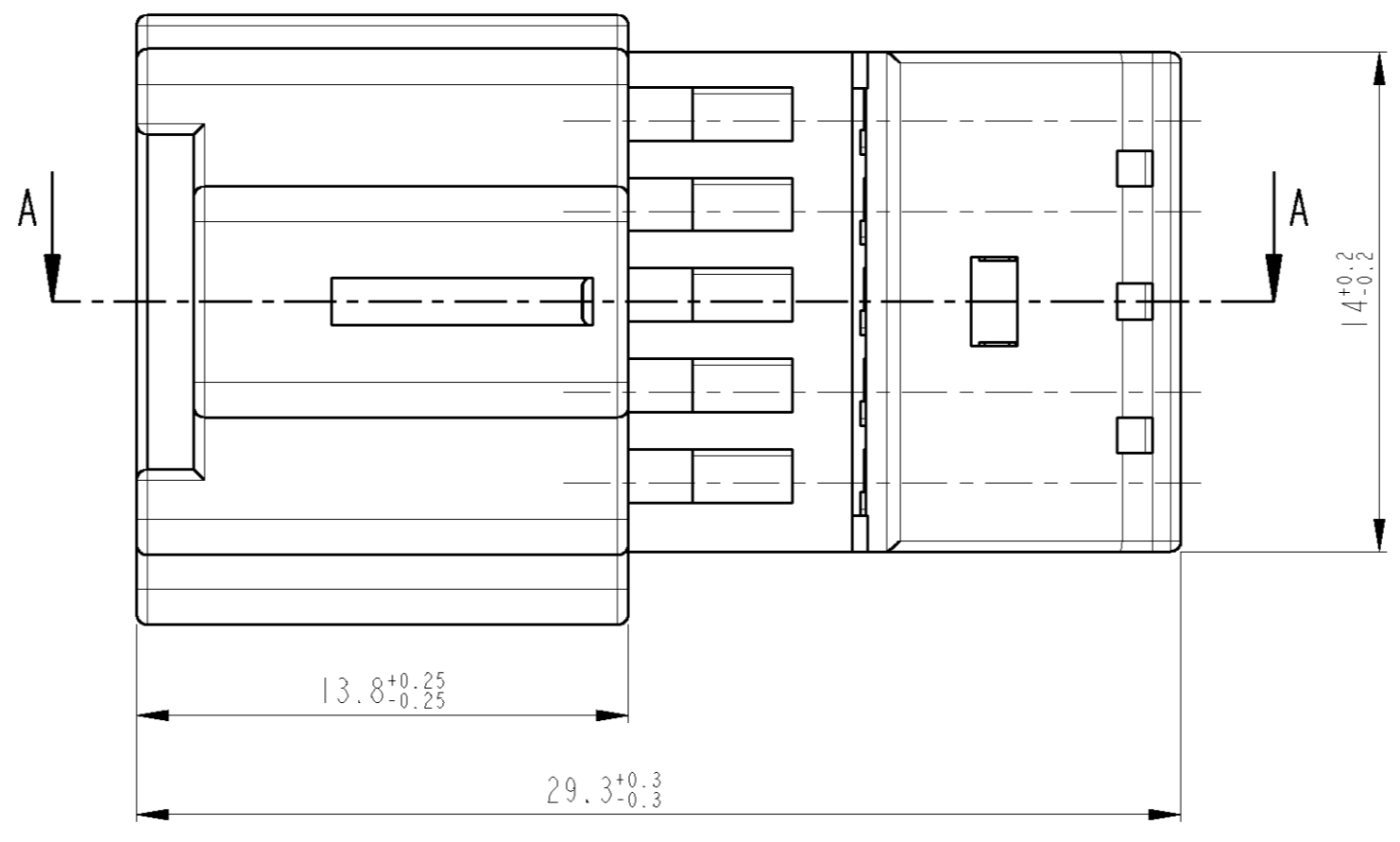
DATE WITH: PASSEND ZU: 1418778

LOC	DIST	REVISIONS					
		P	LTR	DESCRIPTION	DATE	DWN	APVD
A1	-			Zeichnung neu erstellt	23JUL2007	PS	BL
			A2	Farbe geändert	01NOV2007	KS	BL

OPENING GUIDE: TO OPEN THE LOCKED RETAINER, USE A $\varnothing 1 \times 0.18 \text{MM}$ SCREWDRIVER AND PUSH IT IN THE SHOWN OPENING
 Öffnungsanleitung: Zum Öffnen des verrasteten Deckels wird ein $\varnothing 1 \times 0.18 \text{mm}$ Schraubendreher in die gezeigte Öffnung gedrückt



4:1

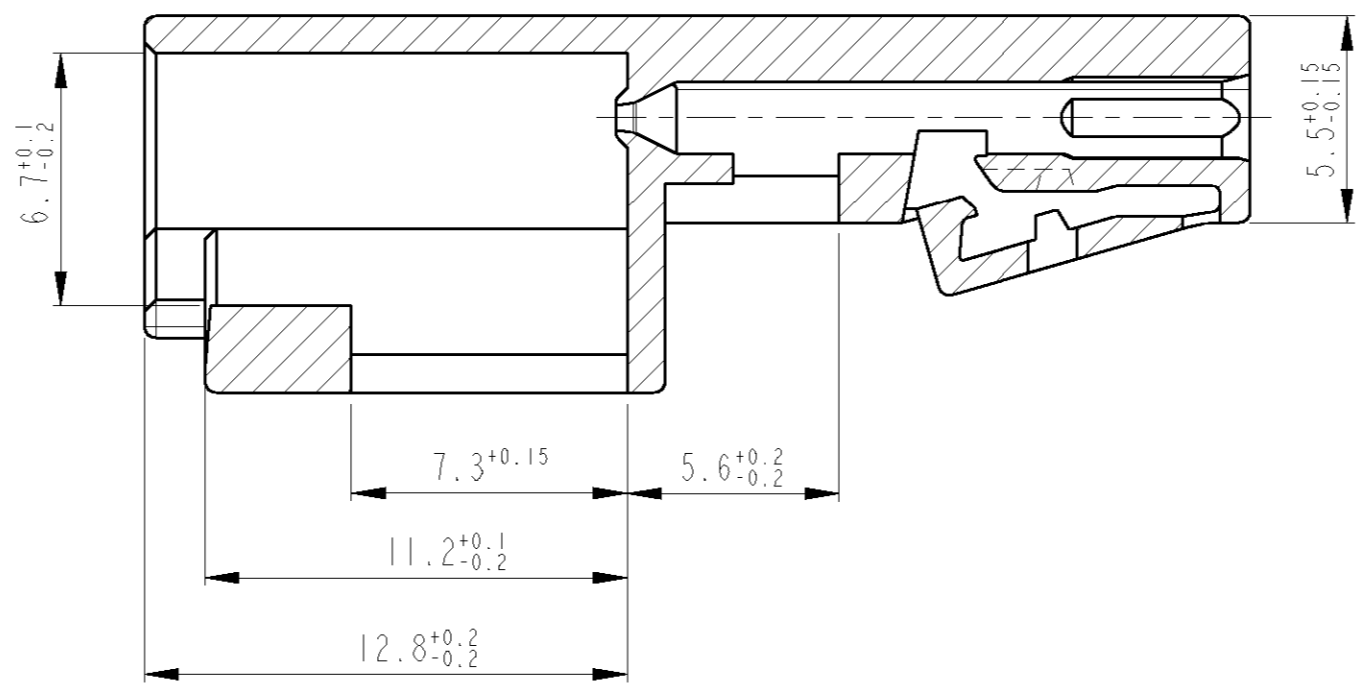
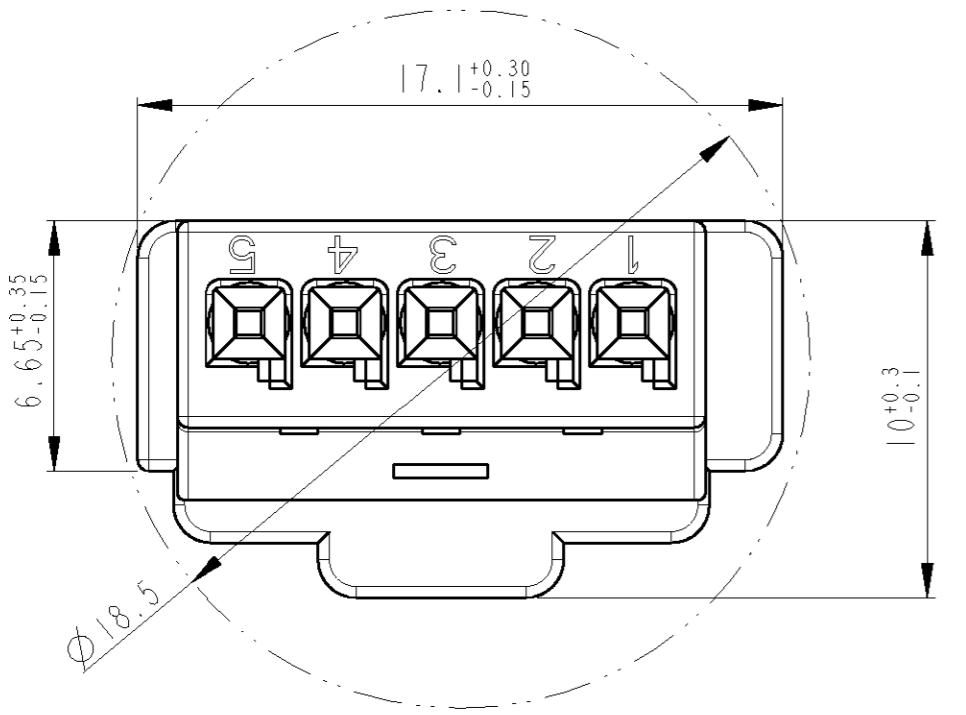


Notes

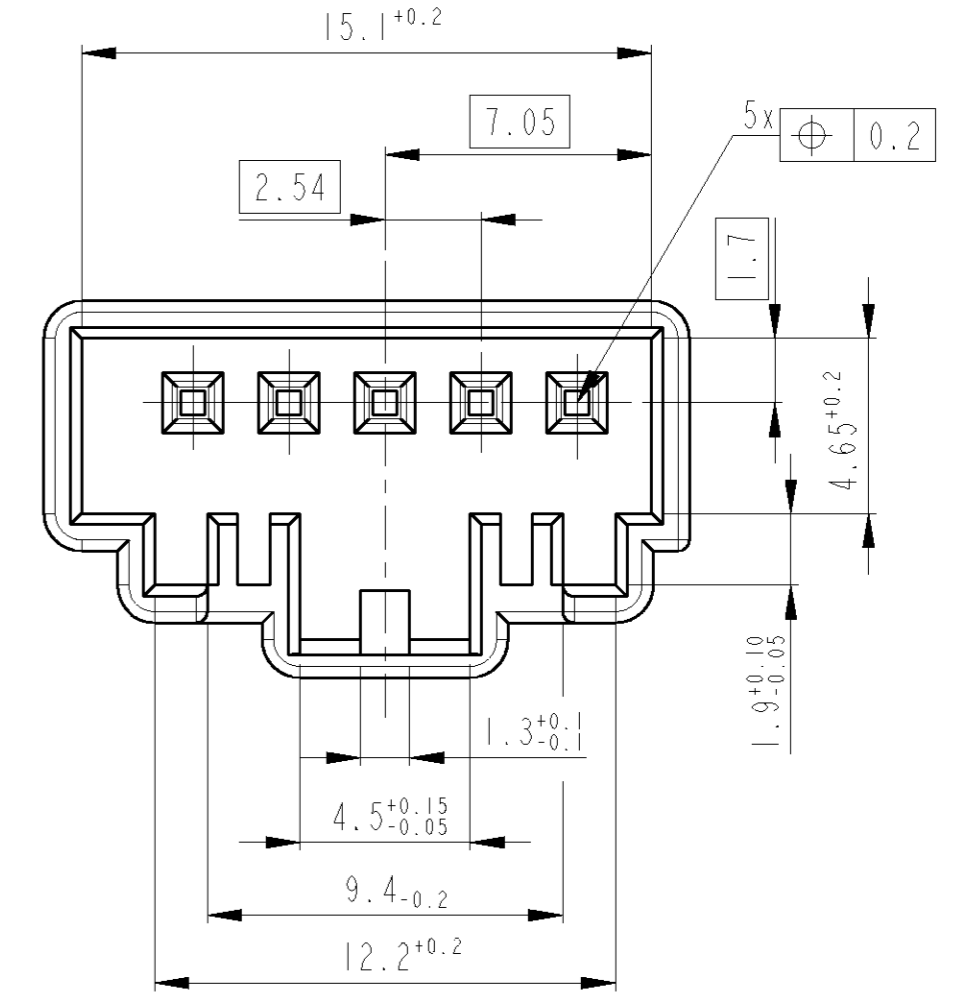
- 1 SUITABLE RECEPTACLE HOUSING SEE DRAWING 1418775+1418776
- 2 SUITABLE CONTACTS: 1355719 (DGB 0.14-0.22mm²)
 928918 (DGB 0.20-0.50 mm²)
 963716 (DGB 0.75 mm²)

Bemerkungen

- 1 Passendes Buchsengehäuse: s. Zeichnung 1418775+1418776
- 2 Passende Kontakte: 1355719 (DGB 0.14-0.22mm²)
 928918 (DGB 0.20-0.50 mm²)
 963716 (DGB 0.75 mm²)



A-A



<small>THIS DRAWING IS A CONTROLLED DOCUMENT FOR TYCO ELECTRONICS CORPORATION. IT IS SUBJECT TO CHANGE AND THE CONTROLLING ENGINEERING ORGANIZATION SHOULD BE CONTACTED FOR THE LATEST REVISION. DIESSES ZEICHNUNGSDOKUMENT WIRD DURCH AMP INCORPORATED KONTROLLIERT. ÄNDERUNGEN, DIE DEN TECHNISCHEN FORTSCHRITT BIERIN, SIND VORBEHALTEN. DEN JEWELIGS LETZTBESTEHEN AENDERUNGSSTAND ERFAHREN SIE AUF ANFRAGE.</small>						DWN P. Spöhr 23JUL2007 CHK B. Leonhardt 23JUL2007 APVD -		Tyco Electronics Tyco Electronics AMP GmbH D - 64625 Bensheim	
DIMENSIONS: MASSEINHEITEN: MM TOLERANCES UNLESS OTHERWISE SPECIFIED: ALLGEMEINTOLERANZEN 1 PLC ACC. TO 2 PLC ± DIN 16901-140 3 PLC ± CENTRIC TO NOMINAL DIM ANGLE/WINKEL ±2° FINISH/OBERFLÄCHE/FARBE				PRODUCT SPEC: 108-18924 APPLICATION SPEC: 114-18630 WEIGHT: - CUSTOMER DRAWING / KUNDENZEICHNUNG		NAME: PIN HOUSING, 5 POSN., MQS Stiftgehäuse, 5 pol., MQS SIZE: A2 CAGE CODE: 00779 DRAWING NO: 1418778 SCALE: 5:1 SHEET: 1 OF 1 REV: A2			
MATERIAL: SEE TABLE DIMENSIONS: MASSEINHEITEN: MM TOLERANCES UNLESS OTHERWISE SPECIFIED: ALLGEMEINTOLERANZEN 1 PLC ACC. TO 2 PLC ± DIN 16901-140 3 PLC ± CENTRIC TO NOMINAL DIM ANGLE/WINKEL ±2° FINISH/OBERFLÄCHE/FARBE						RESTRICTED TO NUR FUER			

PART-NO. Bestell-Nr.	REV.	Kod. COD.	MATERIAL	COLOUR Farbe	RAL	POS.
1-1418778-1	B	A	PBT-GF10	BROWN / braun	1011	1