

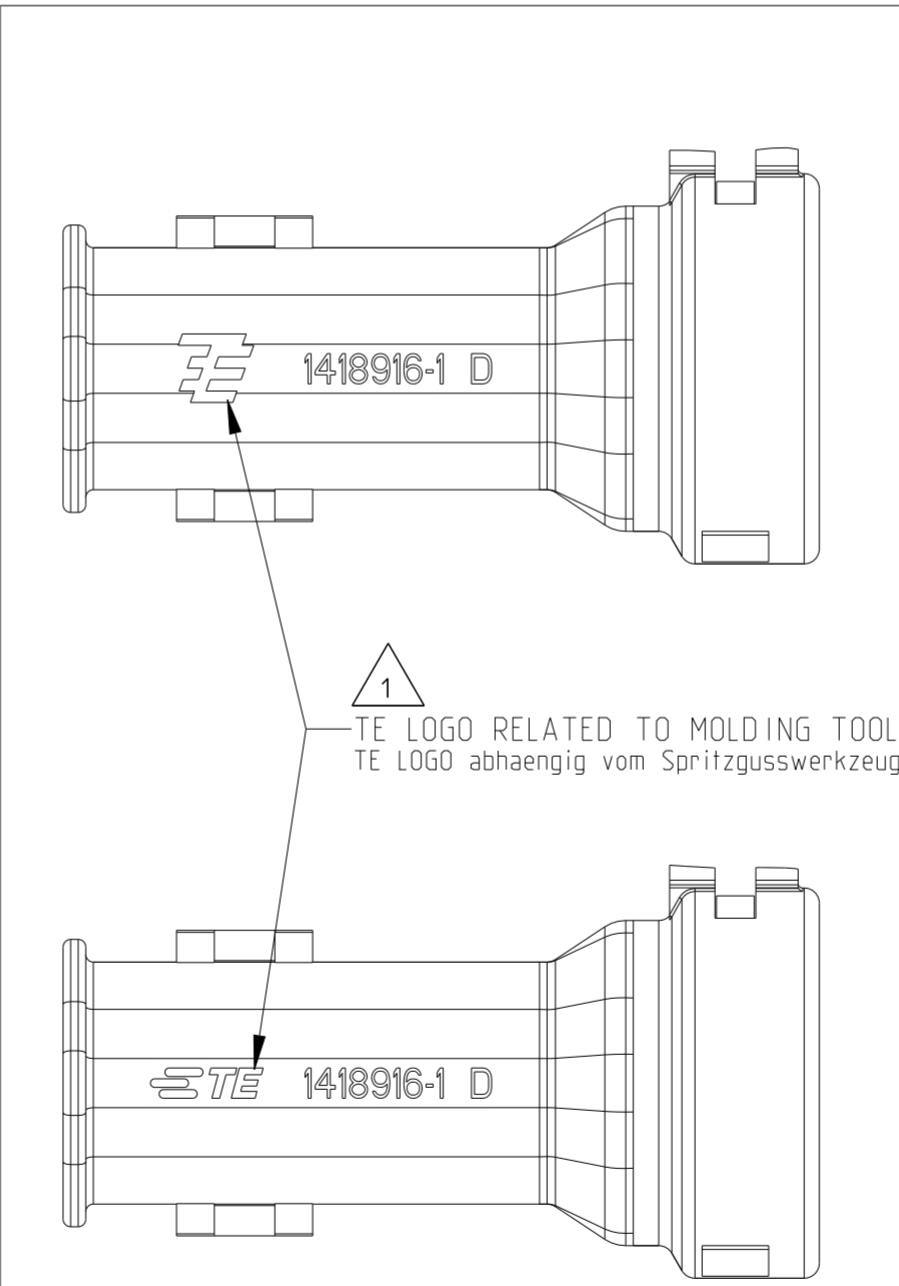
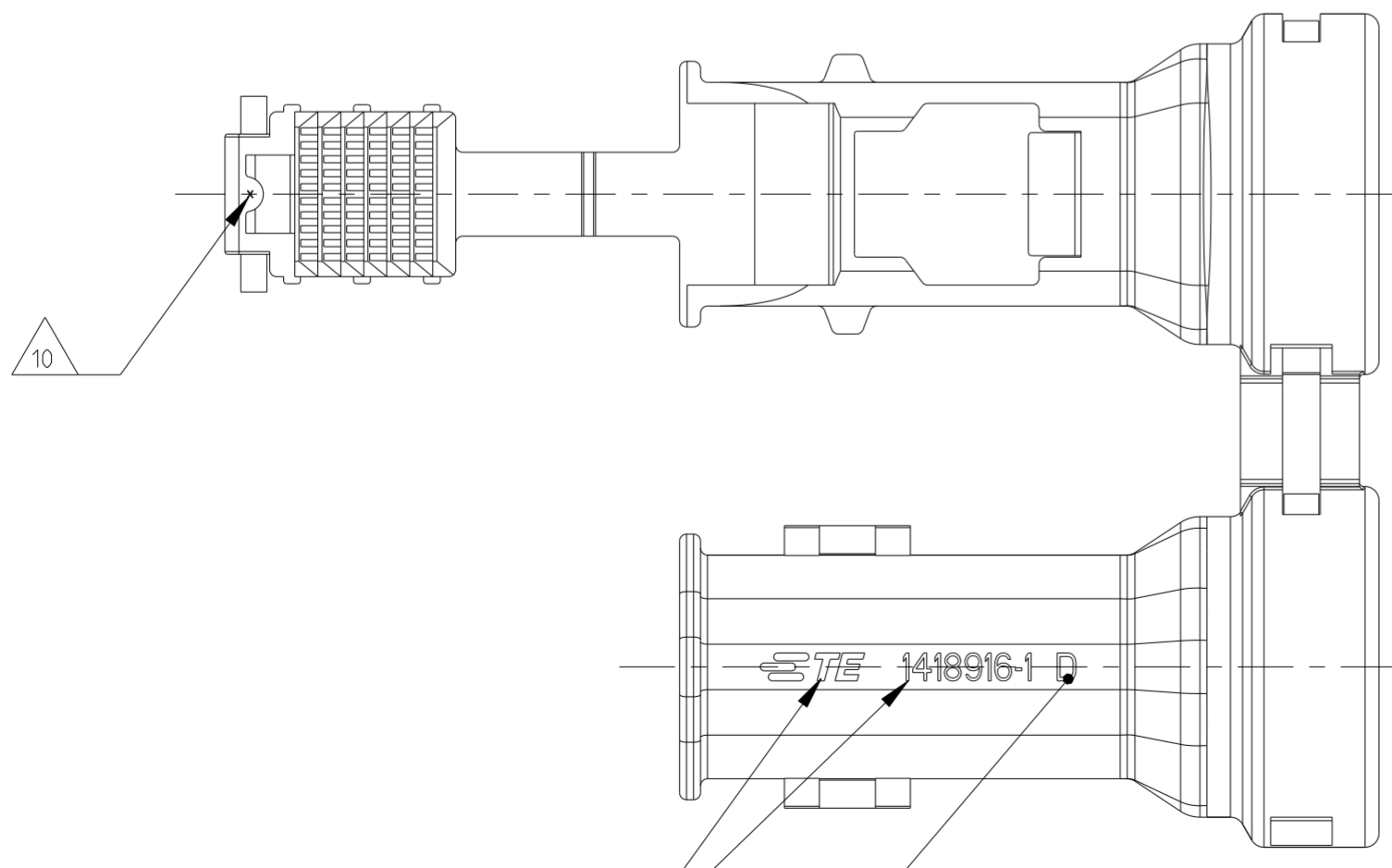
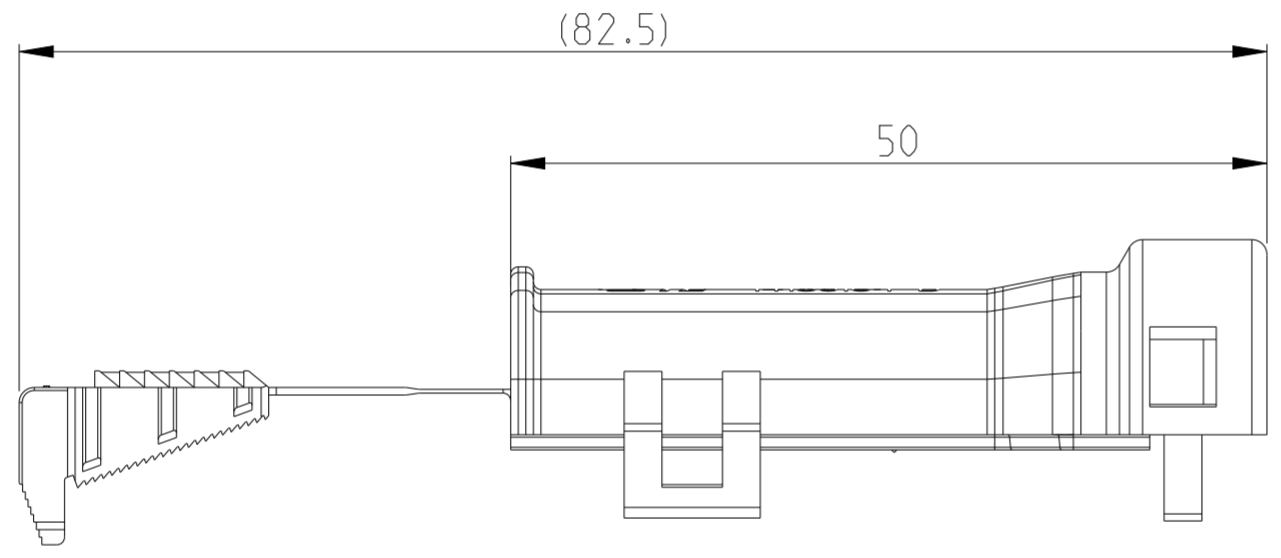
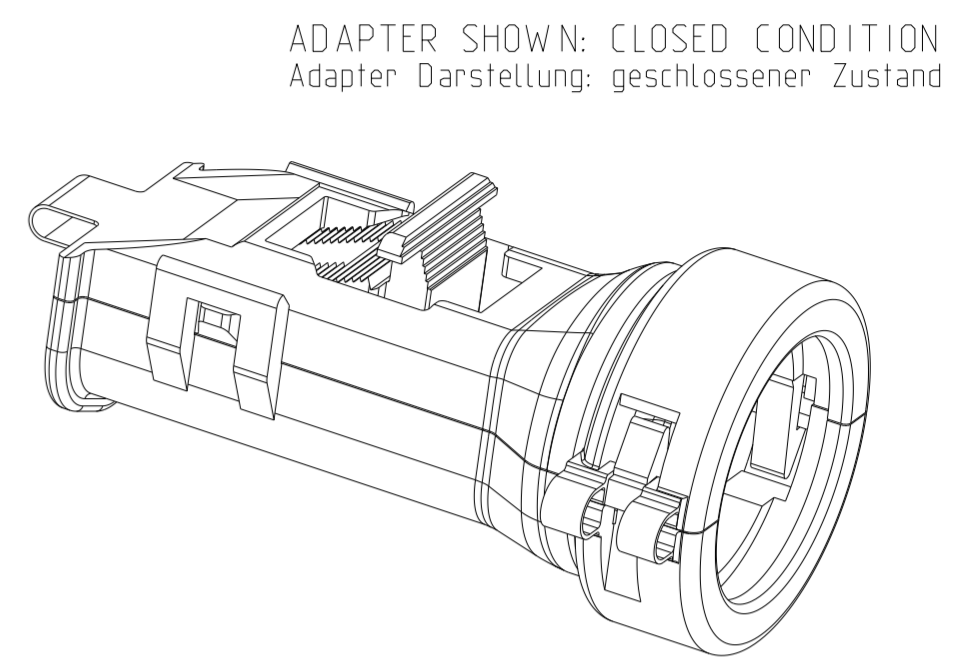
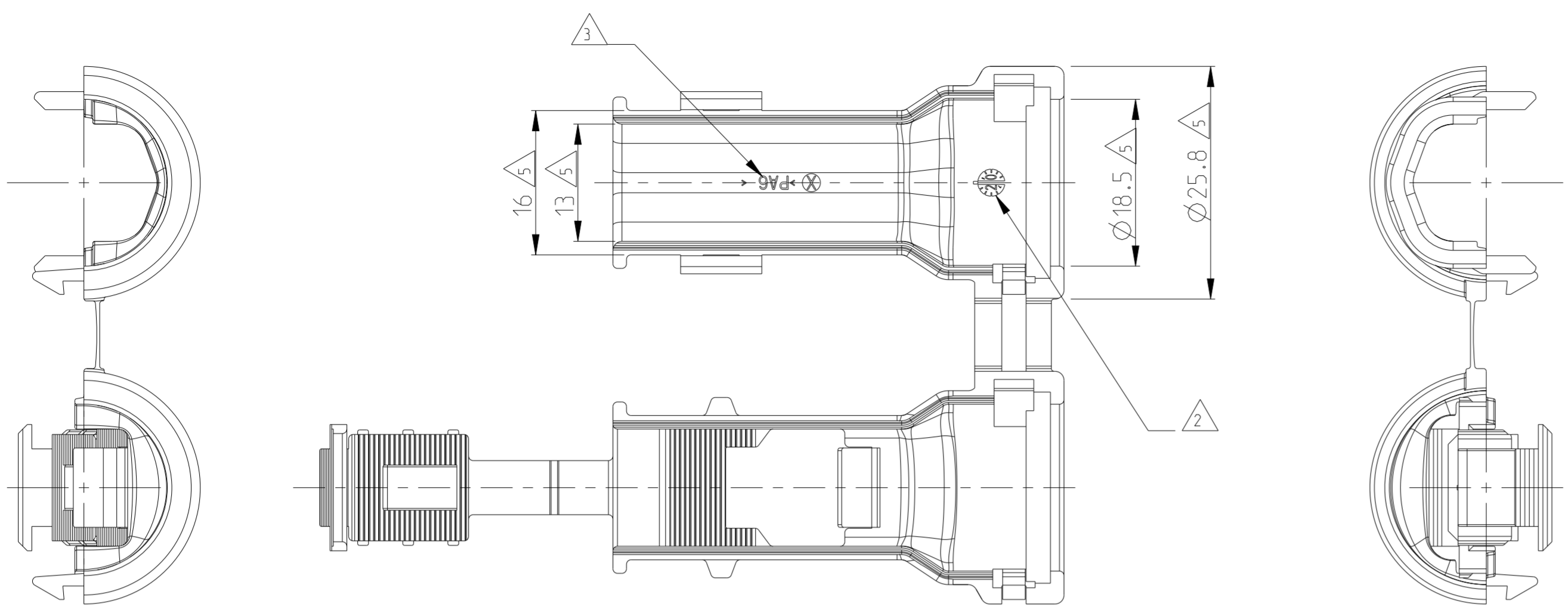
THIS DRAWING IS UNPUBLISHED.  
 VERTRÄULICHE UNVERÖFFENTLICHTE ZEICHNUNG  
 © COPYRIGHT 2020 BY TE CONNECTIVITY GERMANY GmbH

RELEASED FOR PUBLICATION  
 FREI FUER VERÖFFENTLICHUNG  
 2002  
 ALL RIGHTS RESERVED.  
 ALLE RECHTE VORBEHALTEN

MATED WITH:  
 PASSEND ZU:

PROJEKT NR.:  
 EGAUTO1345

P	LTR	DESCRIPTION BESCHREIBUNG	DATE	DWN	APVD
D		REVISED PER PCN E-20-013013	29SEP2020	MK	GL
D1		REVISED PER PCN-21-106141	28JUNE2021	SN	GL
D2		REVISED PER PCN-22-160715	06DEC2022	GB	AW
D3		REVISED PER PCN-23-179155	05JUN2023	GB	AW



NOTES  
 Bemerkungen

- 1 Tyco Electronics (TE) LOGO ACC. TO SPEC. TEC 202-36. TE NUMBER  
Tyco Electronics (TE) Logo nach spec. TEC 202-36. TE Nummer
- 2 PRODUCTION DATE  
Produktionsdatum
- 3 MATERIAL MARKING ACC. TO VDA 260  
Werkstoffkennzeichnung nach VDA 260
- 4 REVISION OF THE MOULD  
Werkzeugaenderungsindex
- 5 WARPAGE UP TO -0.8MM PERMITTED  
Verzug bis -0.8mm zugelassen
- 6 MULTI CORE CABLE INSERTION POSITION  
Multi Core Kabel Einlegeposition
- 7 BULK PACKAGING IN CORRUGATED BOX  
Schuettingut im Versandkarton
- 8 DESIGNED FOR MULTI CORE CABLE:  
DIAMETER  
Ausgelegt fuer Multi Core Kabel:  
Durchmesser  
1x 5.5 (min.) - 8.4mm (max.)  
2x 5.5 (min.) - 6.5mm (max.)
- 9 DESIGNED FOR CABLE OUTER JACKET STRIPPING LENGTH OF 30mm  
Ausgelegt fuer Kabel-Abmantelungslaenge 30mm
- 10 INJECTION MARK LOCATION FROM MOLDING TOOL  
Einspritzmarkierung Position vom Formwerkzeug.
- 11 CAUTION: CABLE JACKET REMOVAL GREATER THAN 30mm  
CAN EXPOSE INDIVIDUAL WIRES TO HIGH PRESSURE SPRAY !  
VORSICHT: Bei der Entfernung des Kabelmantels von mehr als 30 mm  
koennen die einzelne draehle dem hochdruckspray ausgesetzt werden !
- 12 6POS, AMP MCP ASSY CONNECTORS - PNs 1, 2, 3, 4-1418469-1  
FOR CUSTOMERS MAKING LONGER CABLE STRIPPING LENGTHS THAN NOTE 9 FOR EASIER ASSEMBLY,  
THE OUTER JACKET IS A PROTECTIVE BARRIER AGAINST THE RISK CITED IN NOTE 11.  
CUSTOMER SHOULD SEEK TO PROTECT THAT AREA IF REMOVED.  
Fuer Kunden die eine einfache Montage laengere Abisolierungslaengen als Bemerkung 9 machen.  
Der Aussenmantel ist eine Schutzbarriere gegen das in Bemerkung 11 genannte Risiko.  
Der Kunde sollte versuchen diesen Bereich zu schuetzen wenn er entfernt wird.

THIS DRAWING IS A CONTROLLED DOCUMENT.  
 DIESES ZEICHNUNGSDOKUMENT WIRD DURCH AMP INCORPORATED KONTROLLIERT.  
 AENDERUNGEN, DIE DEM TECHNISCHEN FORTSCHRITT GEMÄSS SIND, VORBEHALTEN.  
 DEN JEWEILS LETZTGÜLTIGEN AENDERUNGSSTAND ERFAHREN SIE AUF ANFRAGE.

DIMENSIONS: MASSE INH EINHEITEN: [UNIT]	TOLERANCES UNLESS OTHERWISE SPECIFIED: ALLGEMEINTOLERANZEN	DWN E. Eltrop 07NOV2002
1 PLC ± ACC. T. ISO 8005	2 PLC ± ACC. T. DIN 16901-140	CHK Ch. Eberwein 13JUN2003
3 PLC ±	4 PLC ±	APVD Ch. Eberwein 07MAY2010
ANGLES/WINKEL ±°	FINISH/OBERFLÄCHE/FARBE	NAME 4 AND 7POS. MULTI CORE CABLE ADAPTER 4 und 7pol. Multi Core Kabel Adapter
MATERIAL SEE TABLE siehe Tabelle	SEE TABLE siehe Tabelle	PRODUCT SPEC (D) PRODUKTSPEZ. 108-18621/108-18622
		APPLICATION SPEC VERARBEITUNGSPEZ. 114-18255
		WEIGHT GEWICHT 7g
		CUSTOMER DRAWING KUNDENZEICHNUNG

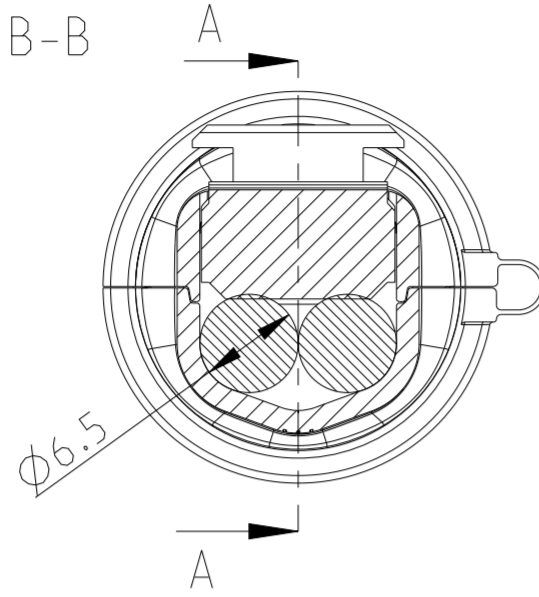
1418916-1	D	PA6	BLACK schwarz	4/7POS. MULTI CORE CABLE ADAPTER 4/7pol. Multi Core Kabel Adapter	1
TE ORDER-NO. TE Bestell-Nr.	REV.	MAT.	COLOUR Farbe	DESCRIPTION Beschreibung	ITEM

SIZE A2	CAGE CODE 00779	DRAWING NO. ZEICHNUNGS-NR./MASSSTAB C-1418916	RESTRICTED TO NUR FUER
SCALE MASSSTAB 2:1		SHEET BLATT 1 OF 2	REV D3

P	LTR	REVISIONS ÄNDERUNGEN DESCRIPTION BESCHREIBUNG	DATE	DWN	APVD
		SEE SHEET 1			

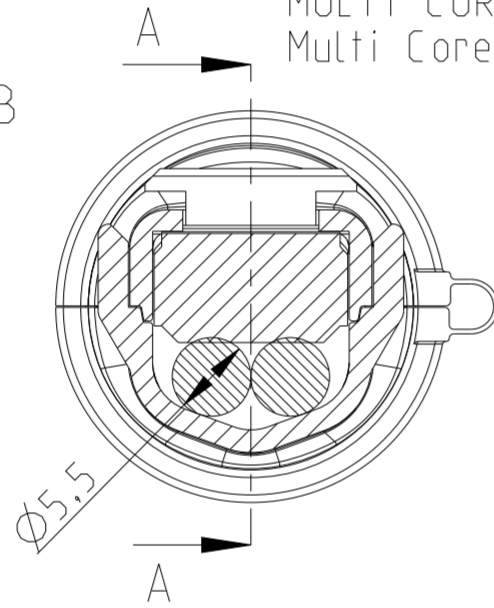
MULTI CORE CABLE VARIANT 2x 6,5  
Multi Core Kabel Variante 2x 6,5

SECTION B-B  
Schnitt



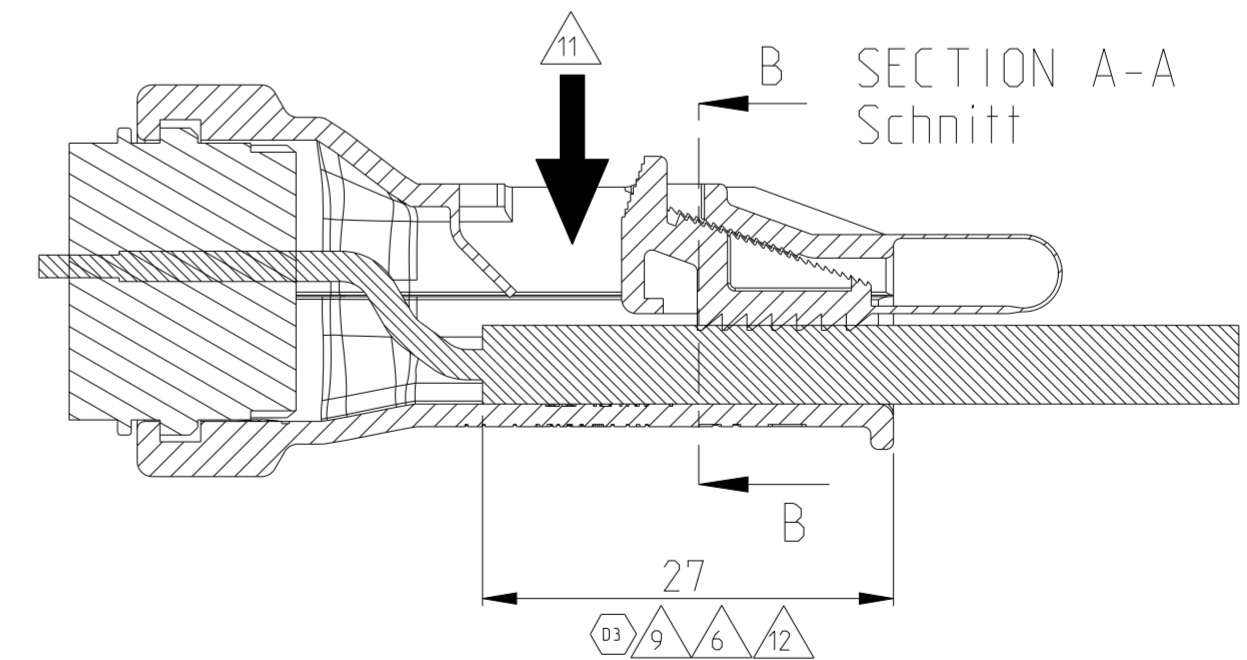
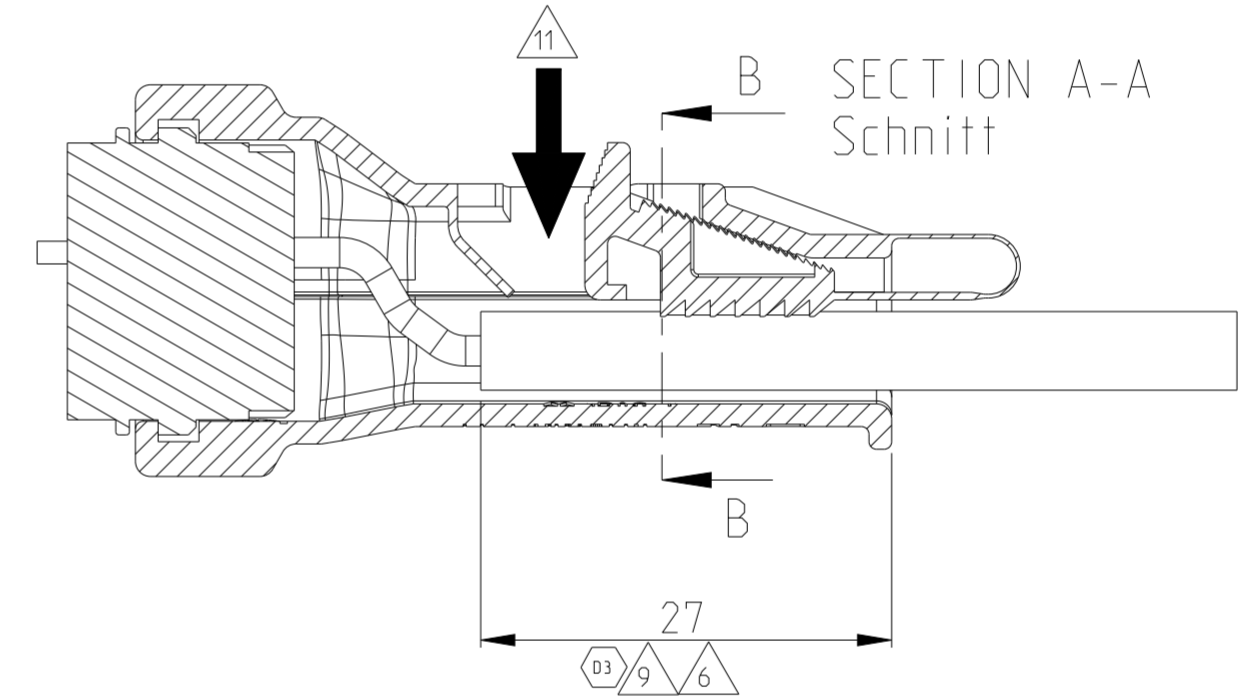
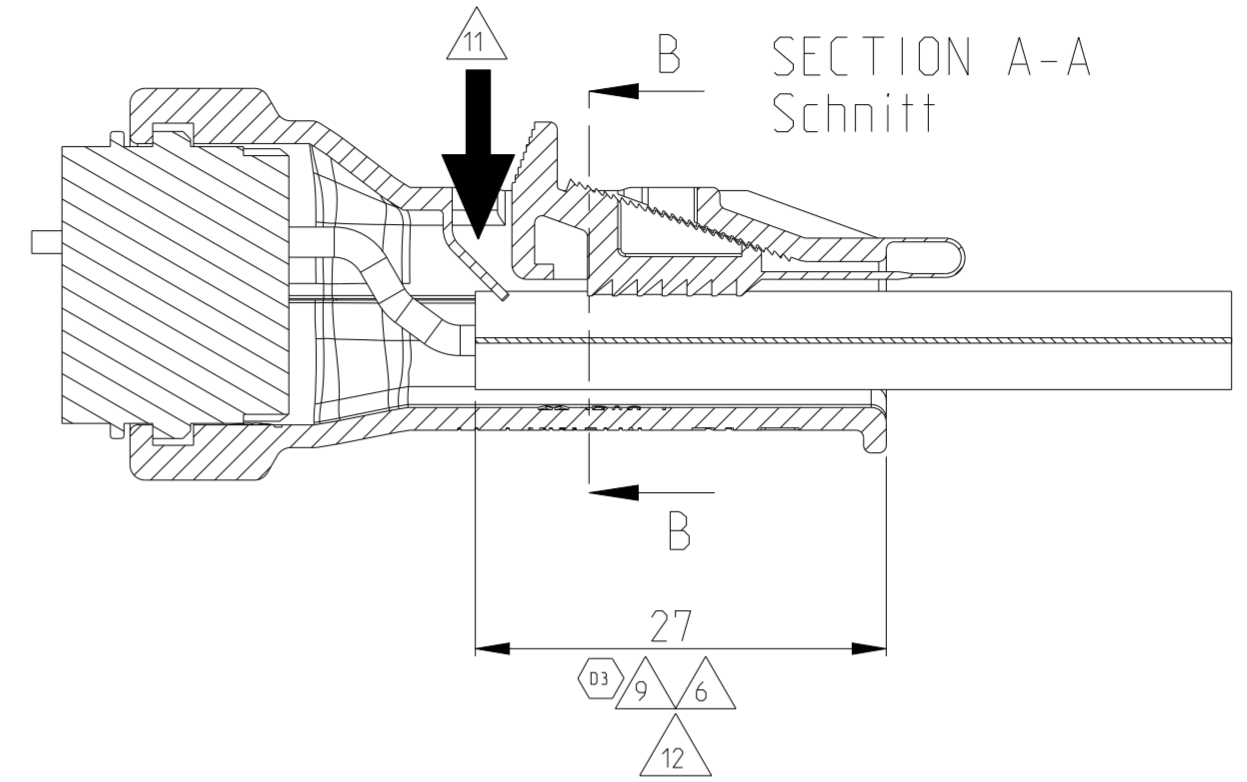
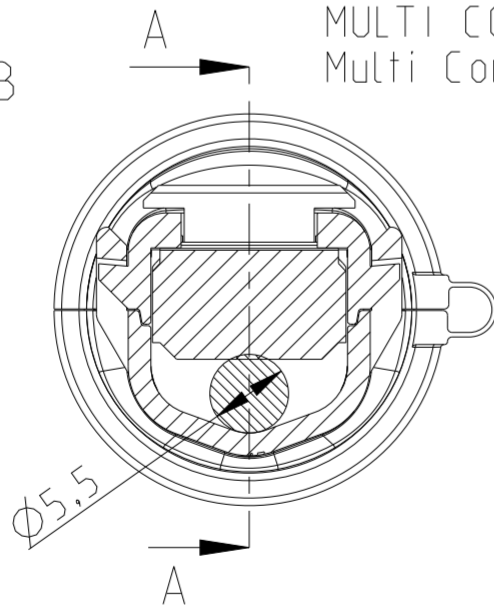
MULTI CORE CABLE VARIANT 2x 5,5  
Multi Core Kabel Variante 2x 5,5


SECTION B-B  
Schnitt



MULTI CORE CABLE VARIANT 1x 5,5  
Multi Core Kabel Variante 1x 5,5

SECTION B-B  
Schnitt



THIS DRAWING IS A CONTROLLED DOCUMENT. DIESES ZEICHNUNGSDOKUMENT WIRD DURCH AMP INCORPORATED KONTROLLIERT. ÄNDERUNGEN, DIE DEM TECHNISCHEN FORTSCHRITT GEMEIN, SIND VORBEHALTEN. DEN JEWEILS LETZTGÜLTIGEN ÄNDERUNGSSTAND ERFAHREN SIE AUF ANFRAGE.		DWN E. Eltrop 07NOV2002	 TE Connectivity
DIMENSIONS: MASSE IN EINHEITEN: [mm]		CHK Ch. Eberwein 13JUN2003	
TOLERANCES UNLESS OTHERWISE SPECIFIED: ALLGEMEINTOLERANZEN		APVD Ch. Eberwein 07MAY2010	NAME 4 AND 7POS. MULTI CORE CABLE ADAPTER 4 und 7pol. Multi Core Kabel Adapter
0/PLC ± ACC. T. ISO 8005 1/PLC ± ACC. T. DIN 16901-140 2/PLC ± 3/PLC ± 4/PLC ± ANGLES/WINKEL ±2° FINISH/OBERFLÄCHE/FARBE		PRODUCT SPEC (D3) PRODUKTSPEZ. 108-18621/108-18622	SIZE A2
MATERIAL SEE TABLE siehe Tabelle		APPLICATION SPEC VERARBEITUNGSSPEZ. 114-18255	CAGE CODE 00779
SEE TABLE siehe Tabelle		WEIGHT GEWICHT 7g	DRAWING NO. ZEICHNUNGS-NR. C-1418916
CUSTOMER DRAWING		SCALE MASSSTAB 2:1	RESTRICTED TO NUR FUER
		SHEET BLATT 2 OF 2	REV D3