

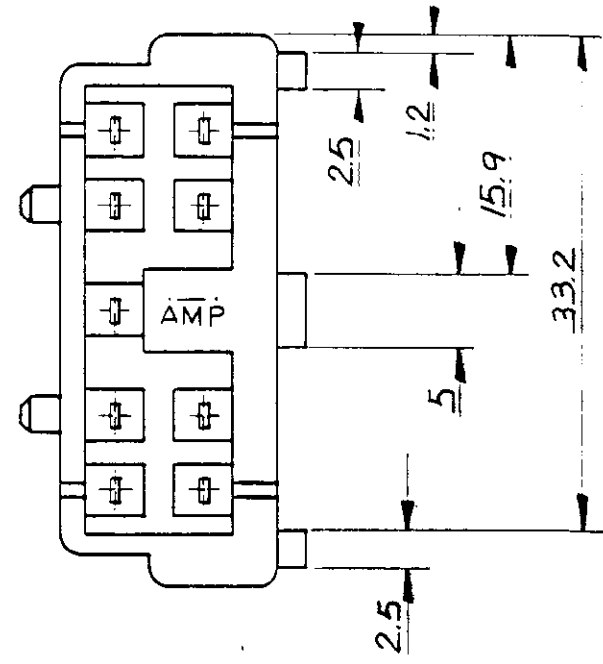
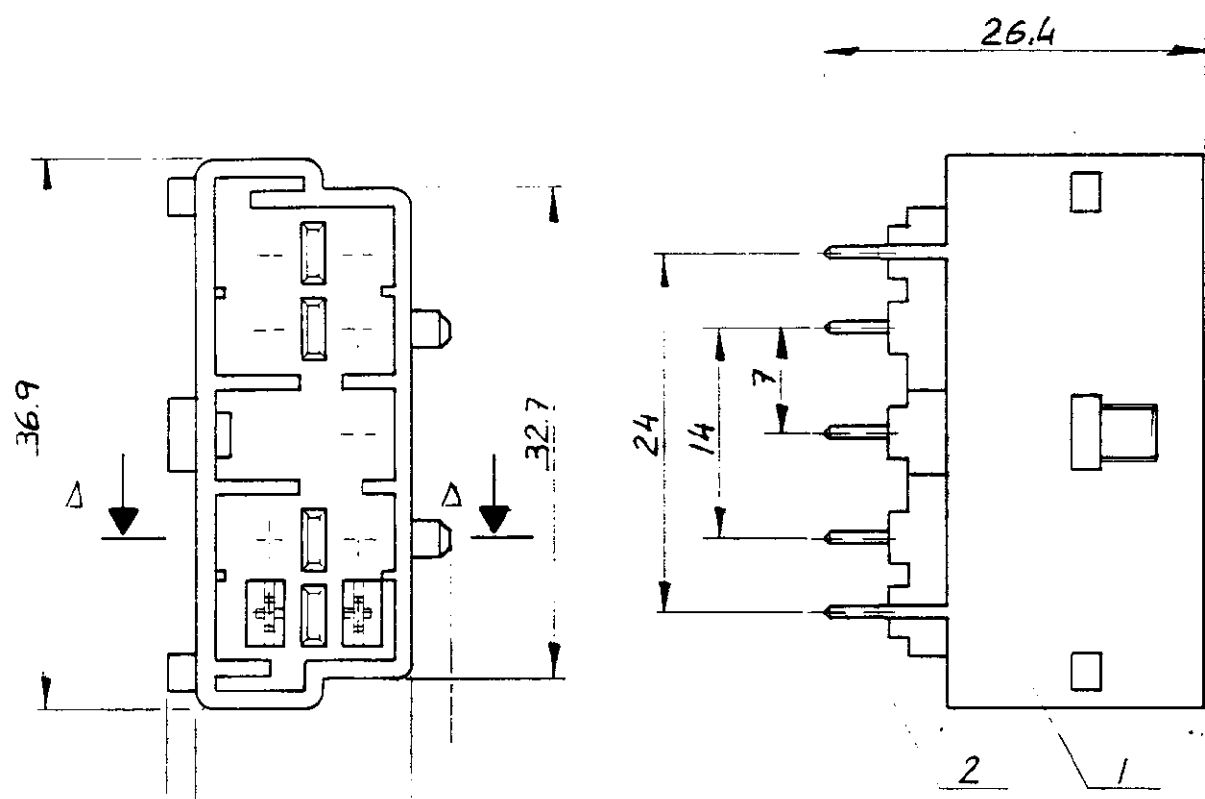
HOJA / de /
C 142622

C SIN ESCALA
DIMENSIONES EN mm.

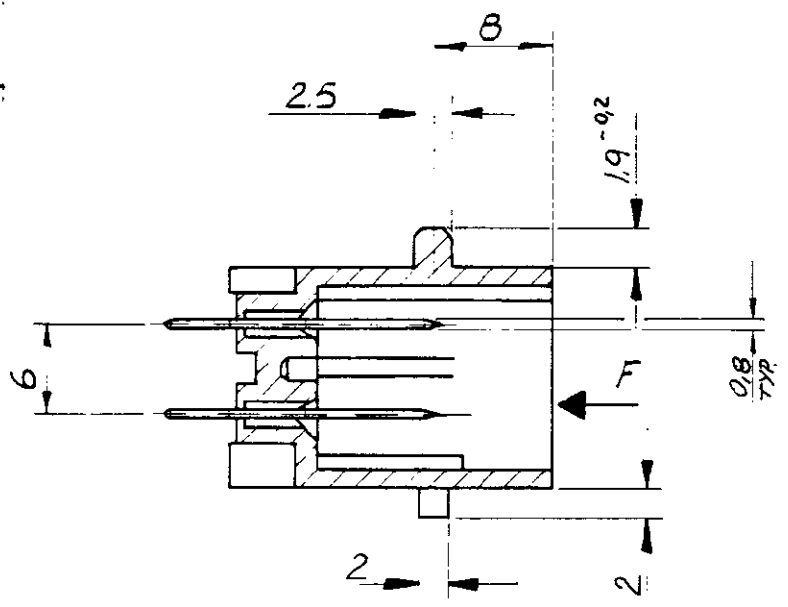
METRICO

ANGULO DE PROYECCION

TABLA DE POLARIZACION VISTA F P.N. COLOR



C 142622-1	NATURAL
C 142622-2	NEGRO
C 142622-3	MARRON
C 142622-4	GRIS



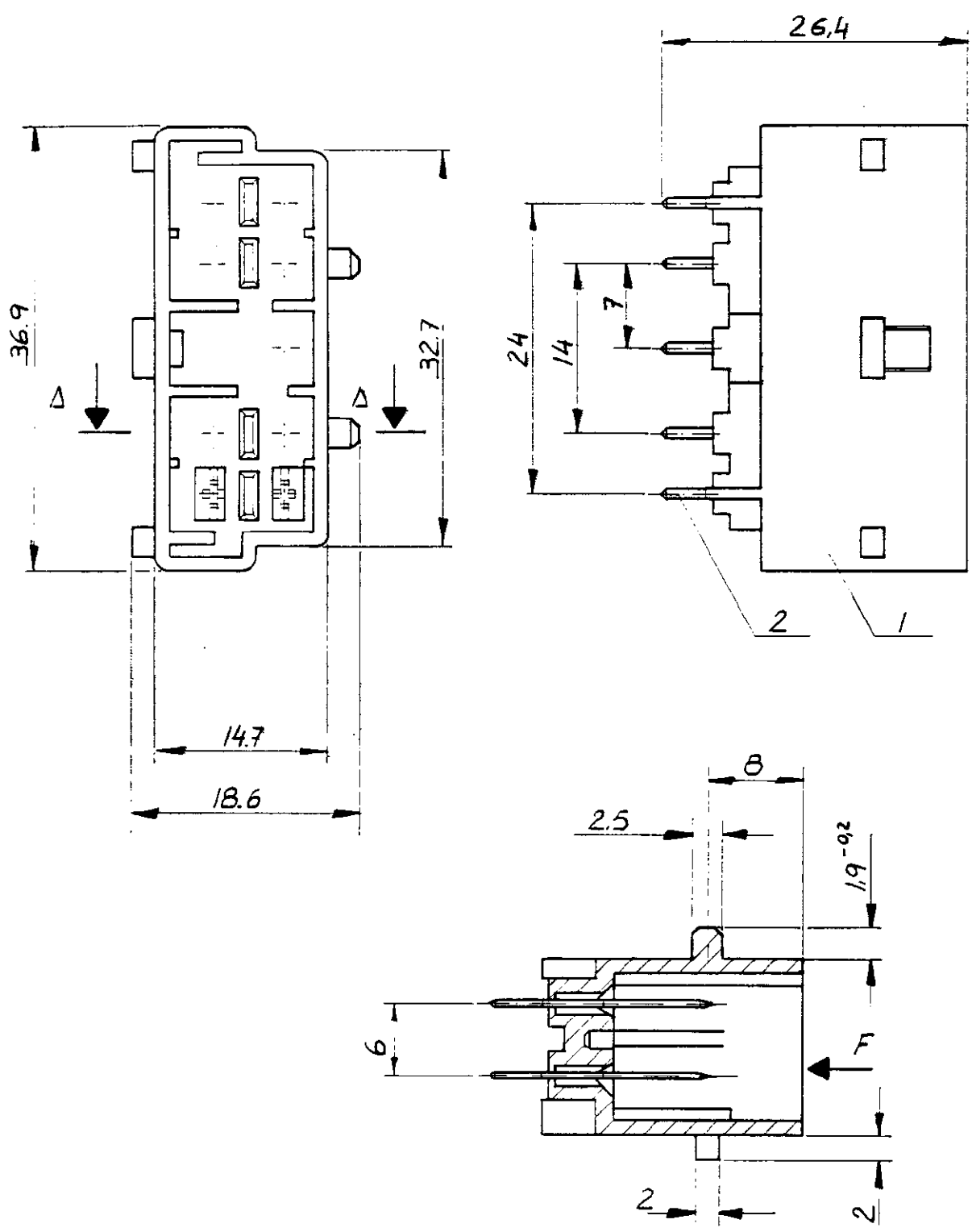
SECCION A-A

2	9	CONTACTO	LATON ESTAÑADO
1	1	CAJA	NYLON 6.6
POSICION	CANTIDAD	DESCRIPCION	MATERIAL
PLANO DE CLIENTE SOLO PARA REFERENCIA		© COPYRIGHT 1989 AMP - ESPAÑOLA, S.A. TODOS LOS DERECHOS RESERVADOS. LOS PRODUCTOS AMP ESTAN CUBIERTOS POR PATENTES ACTUALES O PENDIENTES	
E	Revisado 0027-95 J.P.H.	13-3-85	TOLERANCIAS GENERALES
D	Revisado J.V.	30-5-90	GAMA AISLANTE
C	Redibujado J.Per.	25-7-89	GAMA HILO
B1	Revisado en España J.P.	5-89	ESCALA 2:1
B	Revisado en Francia -	5-89	AMP AMP ESPAÑOLA, S.A. BARCELONA ESPAÑA
A	Revisado R.P.	9-87	
LETRA	REVISIONES	DIBUJ.	FECHA
		J. Blanco	26-7-89
		COMF.	APR.
		NOMBRE CONECTOR HEADER MIC 9 VIAS VERTICAL	
A3	PLANO N° C 142622	HOJA / de /	

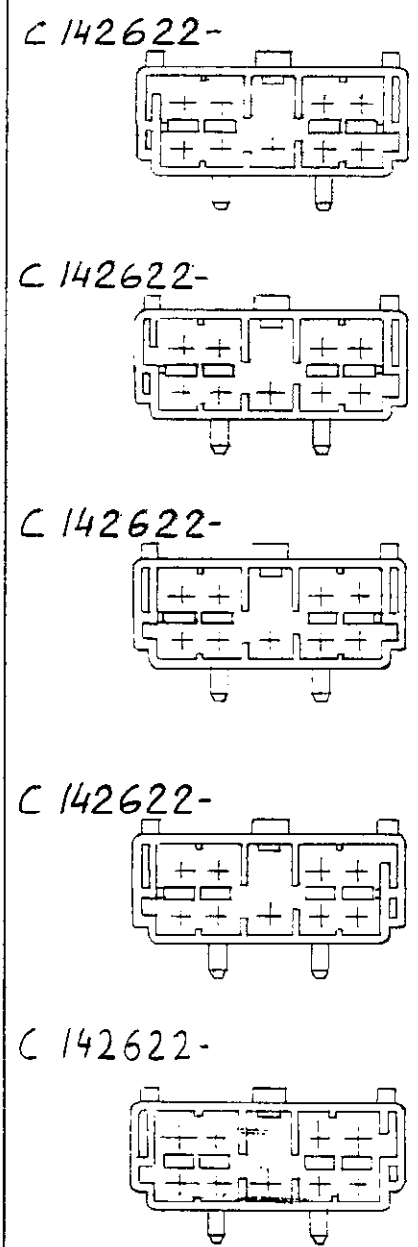
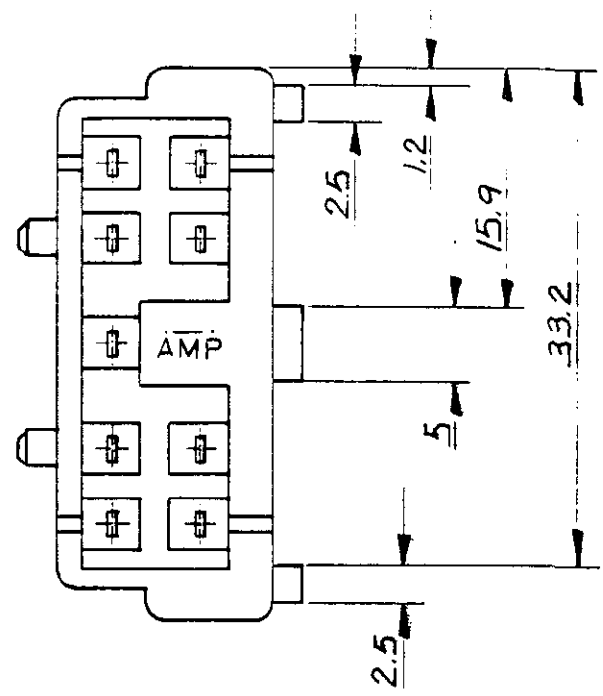
HOJA /
de /
PLANO N°
C 142622

C SIN ESCALA
DIMENSIONES EN mm. **METRICO** ANGULO DE PROYECCION

TABLA DE POLARIZACION VISTA F
P.N. COLOR



SECCIÓN A-A



2	9	CONTACTO	LATON ESTAÑADO
1	1	CAJA	NYLON 6.6
POSICION	CANTIDAD	DESCRIPCION	MATERIAL
PLANO DE CLIENTE SOLO PARA REFERENCIA		© COPYRIGHT 1989 AMP - ESPAÑOLA, S.A. TODOS LOS DERECHOS RESERVADOS. LOS PRODUCTOS AMPESTAN CUBIERTOS POR PATENTES ACTUALES O PENDIENTES	
E	Revisado 20.7.95 J.P.H. 13.3.95	TOLERANCIAS GENERALES	GAMA AIS. ANTE GAMA HILO ESCALA 2:1
D	Revisado S.V. 30.5.90	DEC ± 0,5	AMP AMP ESPAÑOLA, S.A. BARCELONA ESPAÑA
C	Redibujado J. Per. 25.7.89	ANGULO ± 1°	
B ₁	Revisado en España J. P. 5.89	DIBUJADO 25/04/89	NOMBRE
B	Revisado en Francia - 5.89	COMP J. Zlatico 26-7-89	CONECTOR HEADER MIC 9 VIAS VERTICAL
Δ	Revisado R.P. 9.87	APR.	A3 PLANO N° C 142622
LETRA	REVISIONES	DIBUJ.	FECHA
		HOJA 2 de 2	