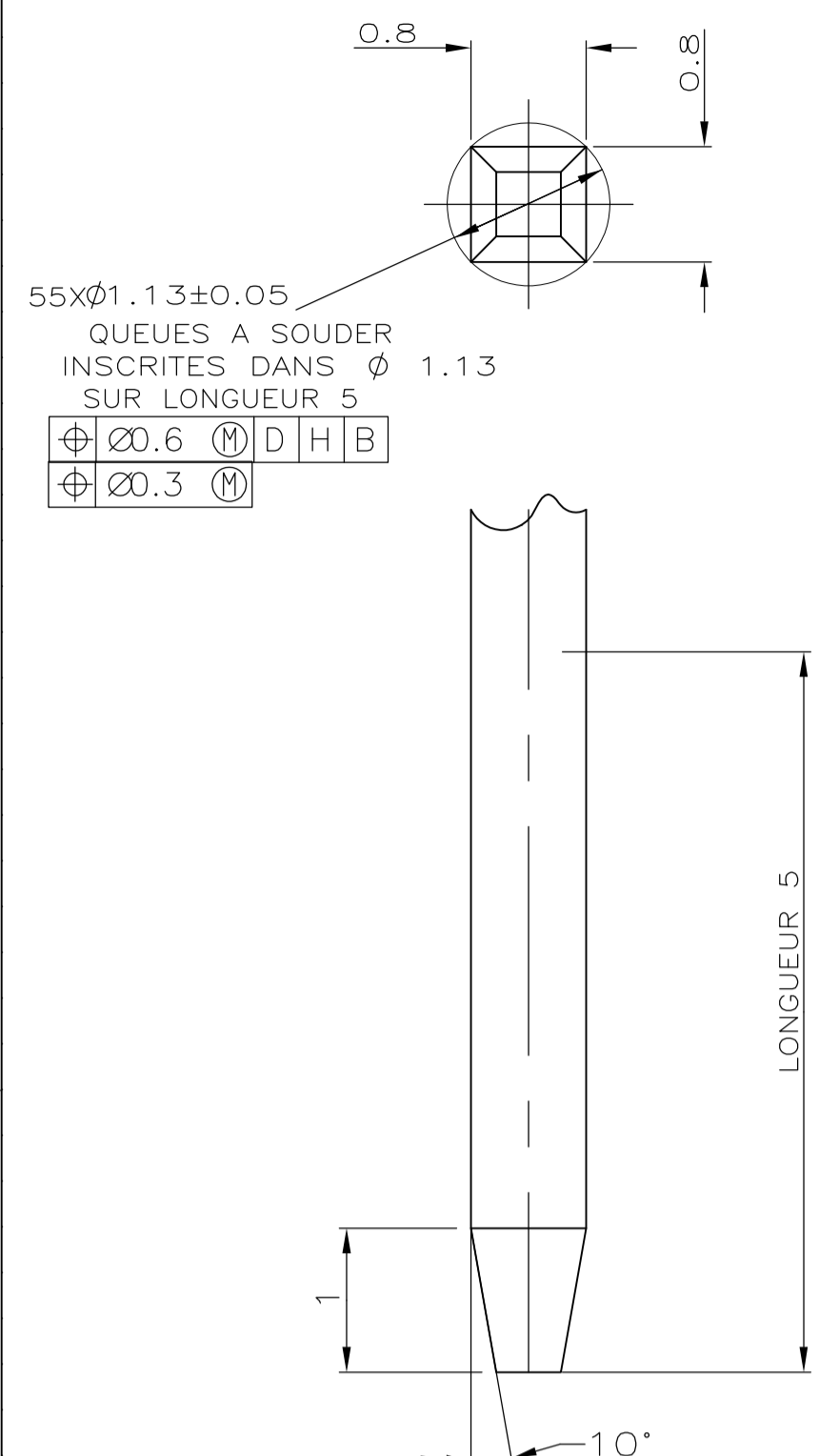
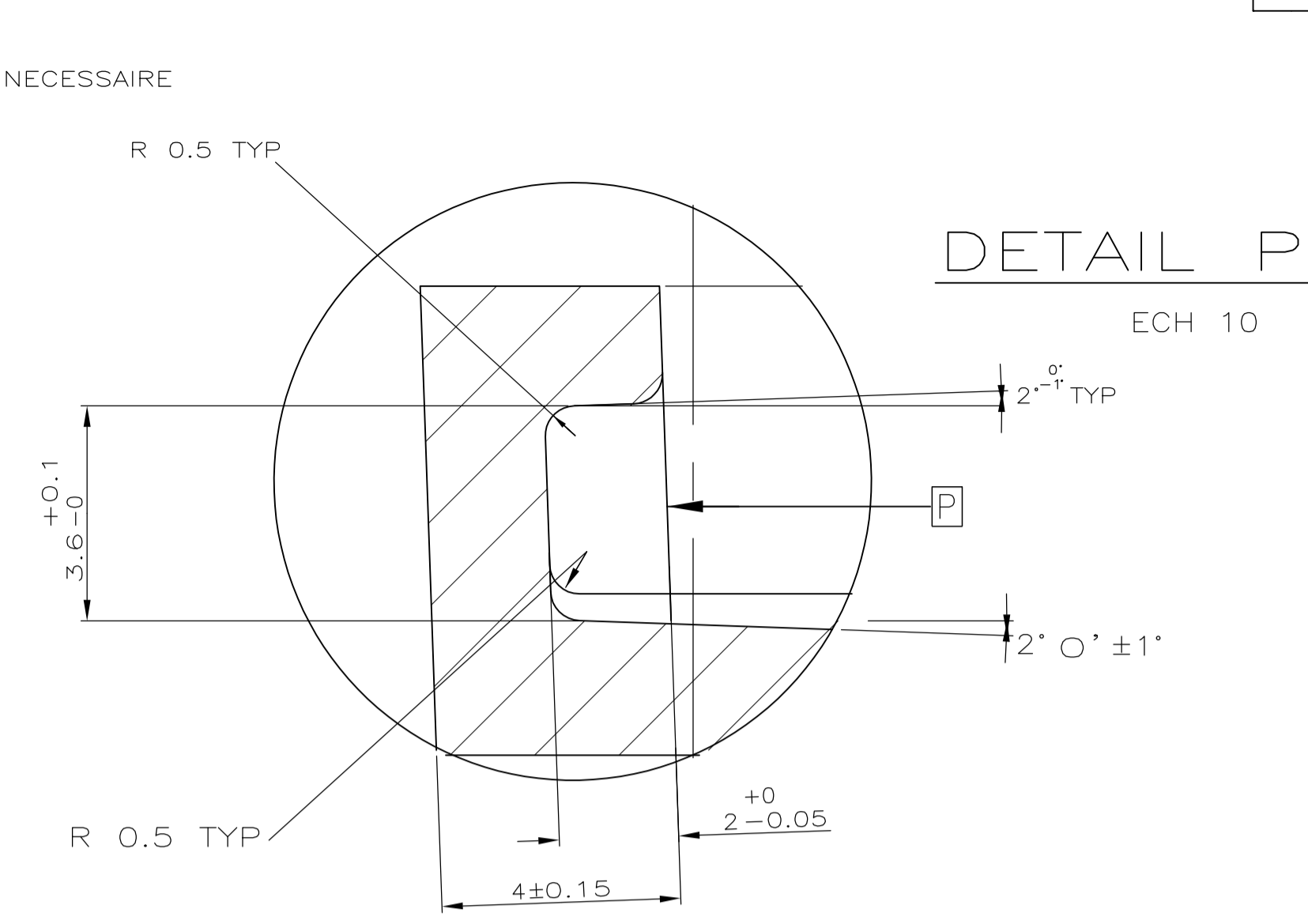
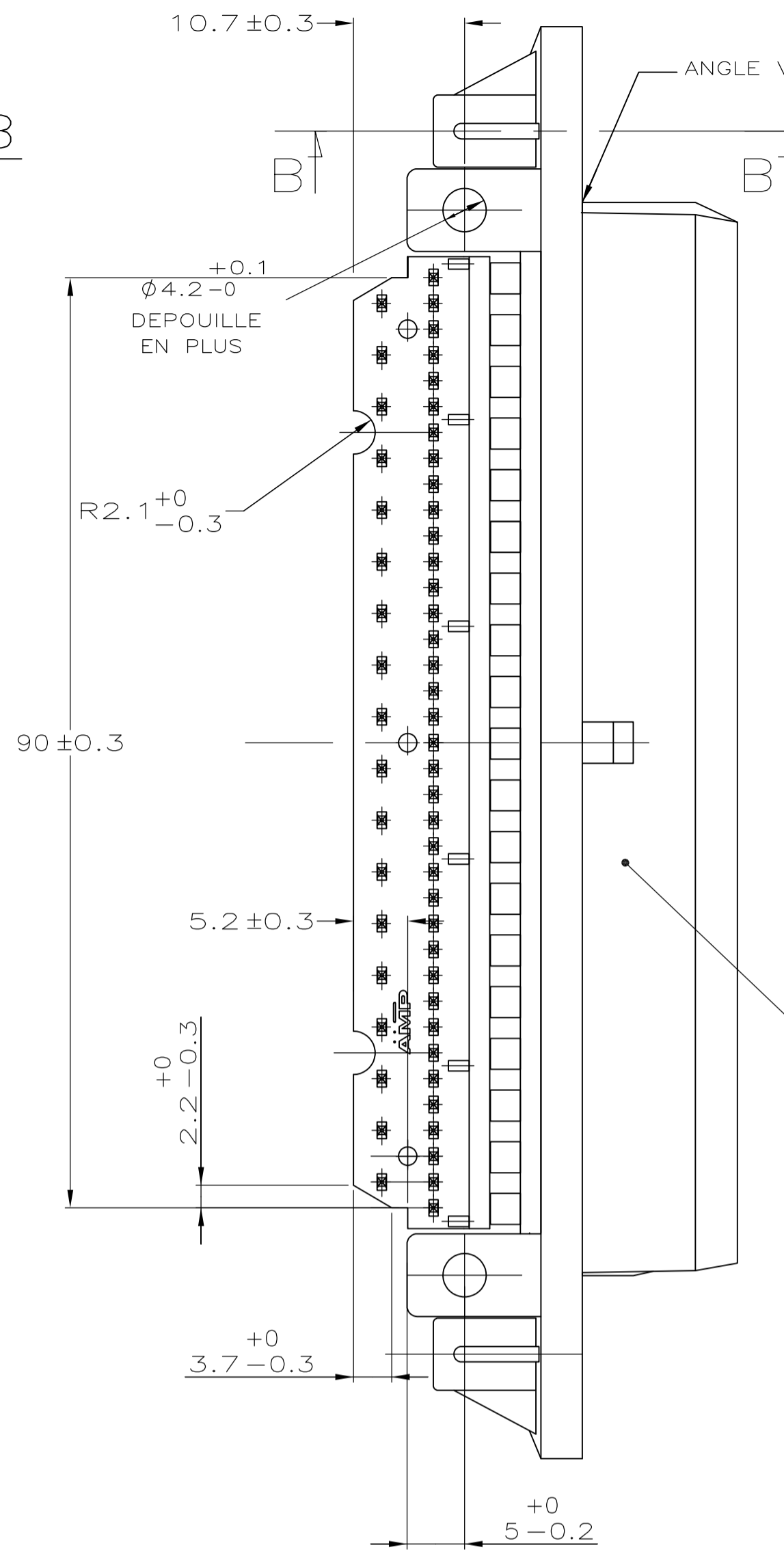
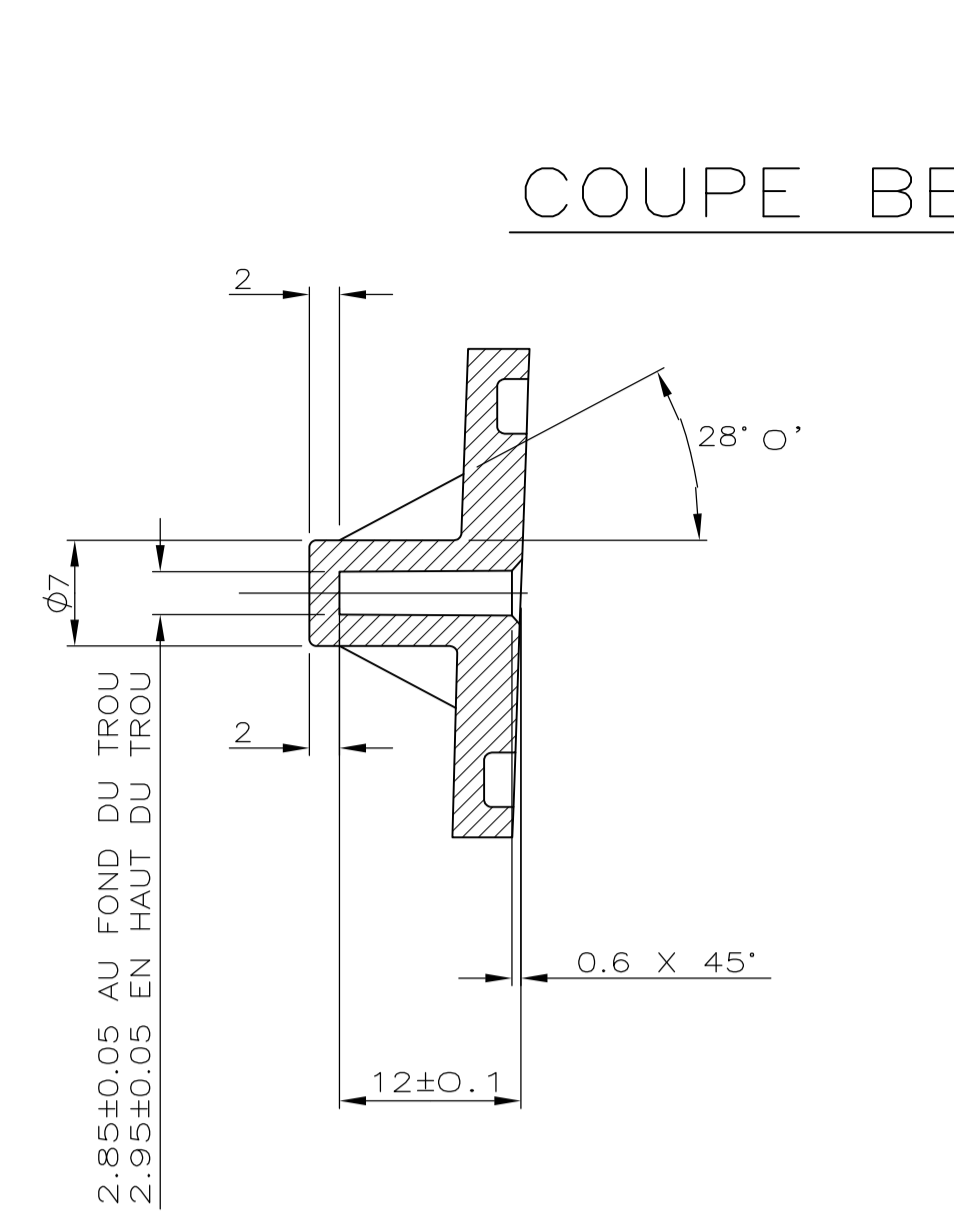


LOC		DIST		REVISIONS			
F	7	P	LTR	DESCRIPTION MODIFICATIONS	DATE	DMN	APVO
		L		MODIF. TOL. ANGULAIRES	29-NOV-95	JJR	-
		L1		tol.sup.103.8 devient +0.3	05-JUN-96	JJR	-
		M		CHANG. FOND DE PLAN ET CERTAINES DIMENSIONS	06-AUG-97	RB	-
		N		RECOTATION LOCALI. CONTACTS	08-OCT-97	SI	-
		P		AJOU DE LA PLAQUE DE CENTRAGE	07-JAN-99	SI	-
		R		COTATION PLAQUE DE CENTRAGE	27-JAN-99	SI	-
		S		SUPPRESSION DE REF. 142723-7	08-FEB-99	SI	-
		T		MODIF. PLAQUE DE CENTRAGE	10-MAR-99	SI	-
		U		PLAN OBSOLETE	19-JAN-10	NT.N	J.L.



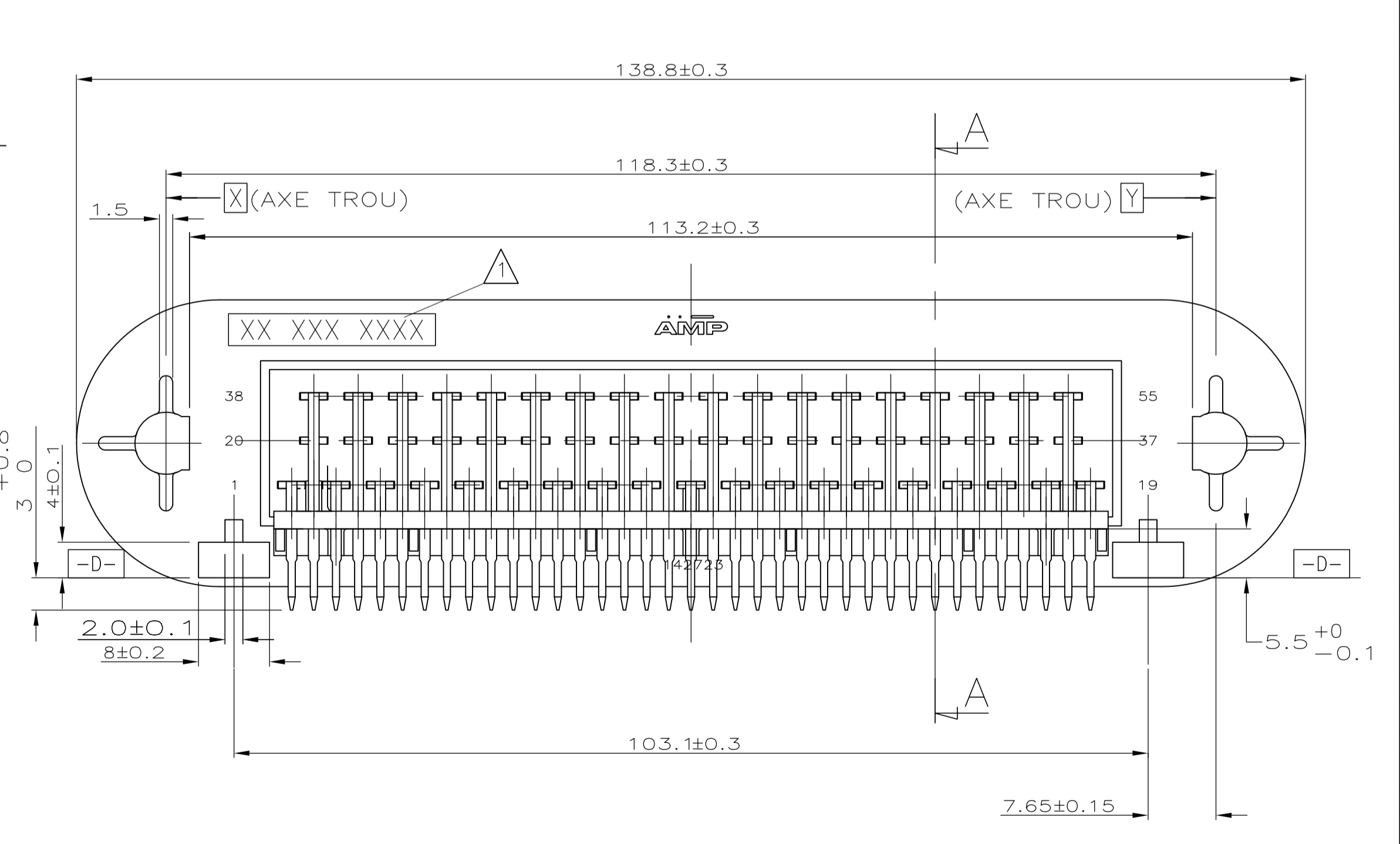
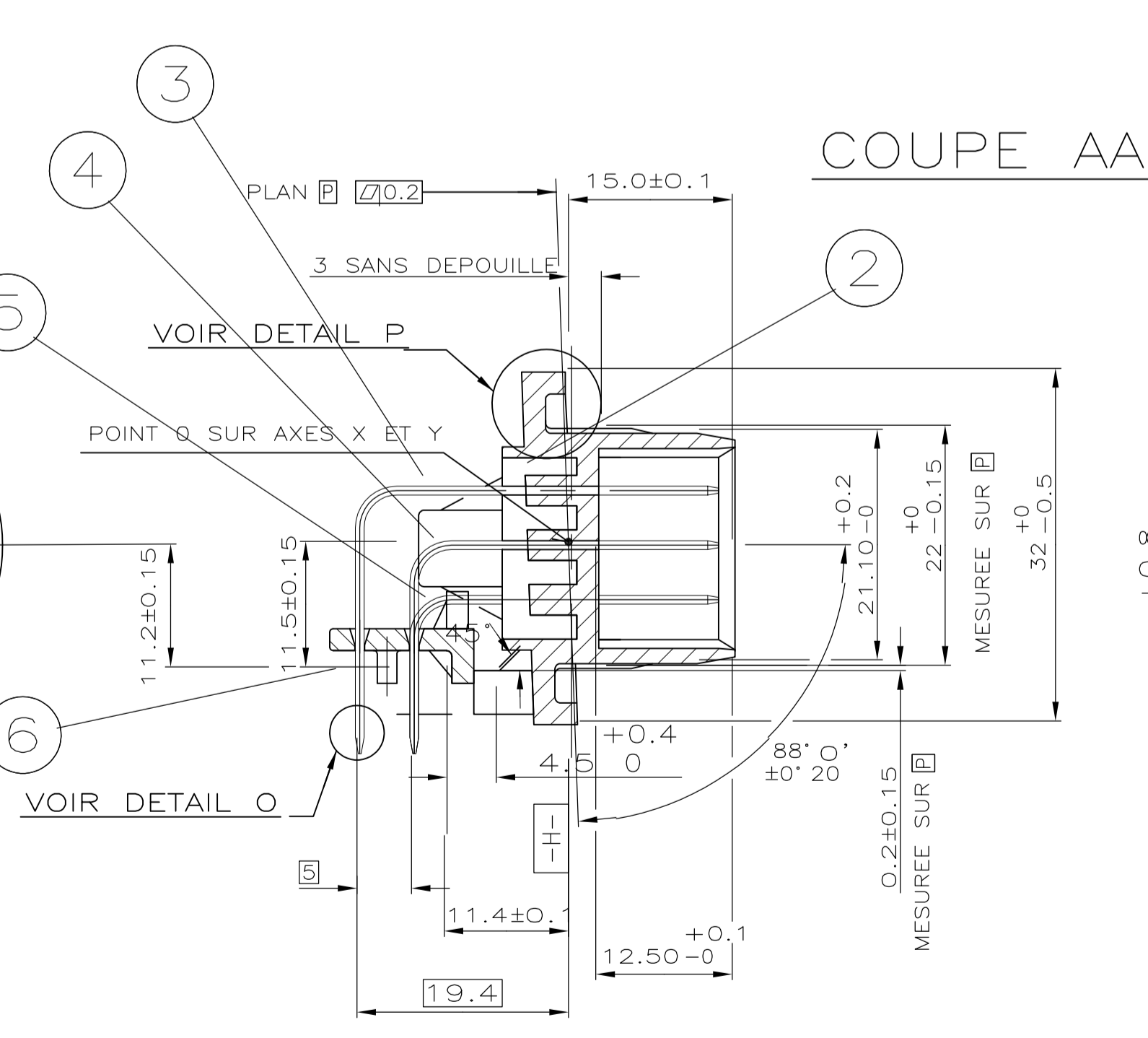
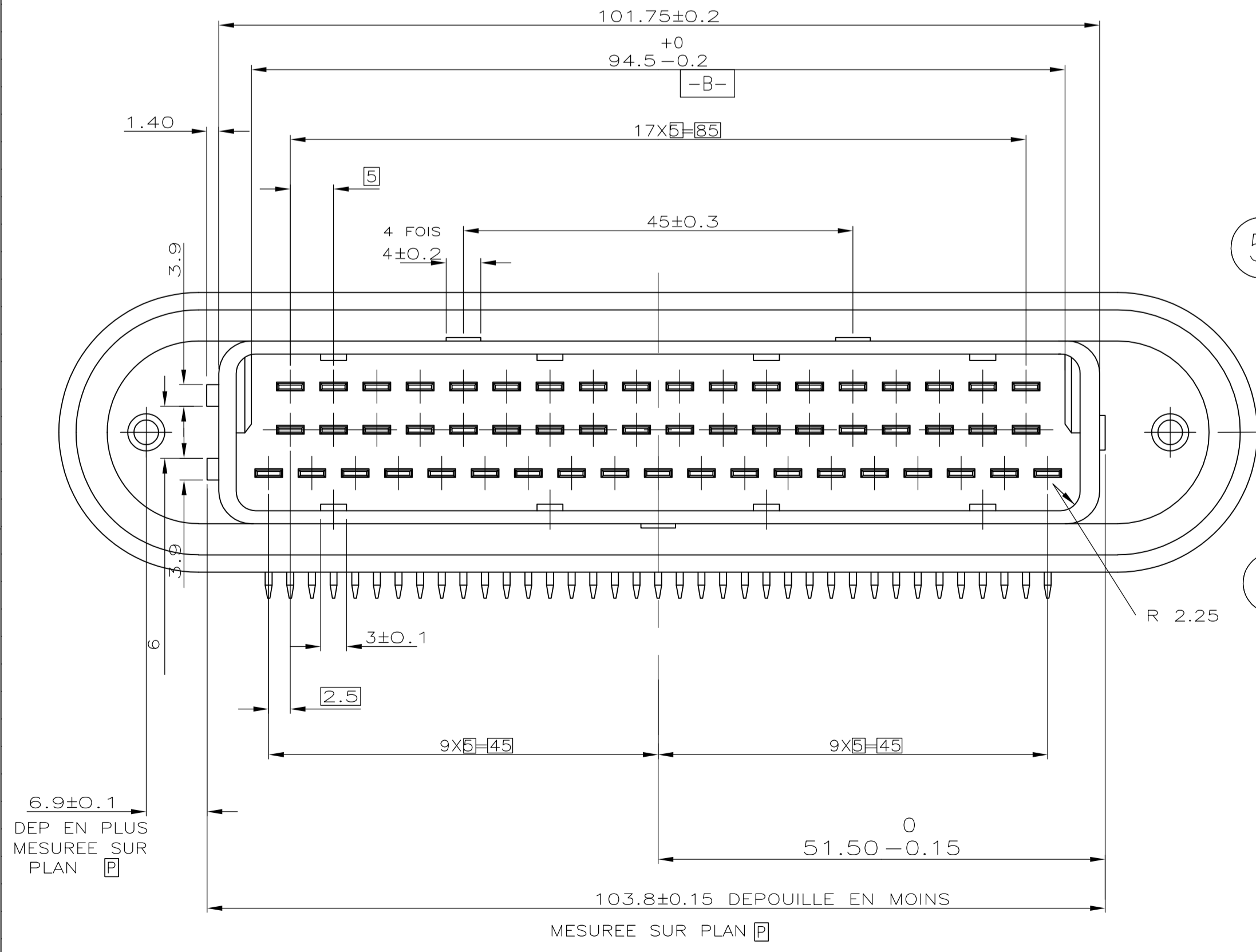
DETAIL O
ECH 10



DETAIL P
ECH 10

REP	DESIGNATION	Qty	MATIERE
1	BOITIER	1	PA6-6 noir
2	POTTING	/	HOT MELT
3	LANGUETTE LONGUE	18	CuSn4 ETAME 2,5µ
4	LANGUETTE MOYENNE	18	CuSn4 ETAME 2,5µ
5	LANGUETTE COURTE	19	CuSn4 ETAME 2,5µ
6	LANGUETTE COURTE	1	PLAQUE DE CENTRAGE

DRAWING OBSOLETE
PLAN OBSOLETE



REFERENCE PIECE	MATIERE	POTTING
-	-	-
142723-2	PA 6-6 20%GF	AVEC
142723-5	PA 6-6 20%GF	SANS

THIS DRAWING IS A CONTROLLED DOCUMENT. CE SCHEMA EST UN DOCUMENT CONTROLÉ.

DIMENSIONS: mm. TOLERANCES UNLESS OTHERWISE SPECIFIED: TOUJOURS EN DECHIMALES. 1. PLE/DEE ± 0.3. 2. PLE/DEE ± 0.1. 3. PLE/DEE ± 0.05. ANGLES: ± 2°.

DIN/DESIGN: JJ. REVIL. DATE: 29-NOV-95. GIK/VERIFIE: S. IVANOVIC. DATE: 11-FEB-99. TITRE: EMBASE 55 VOIES.

TYCO ELECTRONICS CORPORATION. Pontoise, 95300 FRANCE.

APPLICATION SPEC. SPC. APPLICATION. WEIGHT: MASSE APPROX. -.

RESTRICTED CUSTOMER. UNIFORMENT SCALE: ECHELLE 2:1. SHEET 1 OF 1.