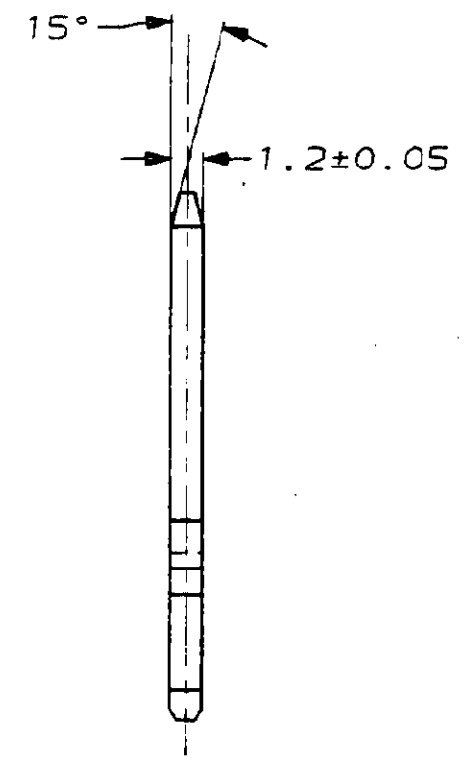
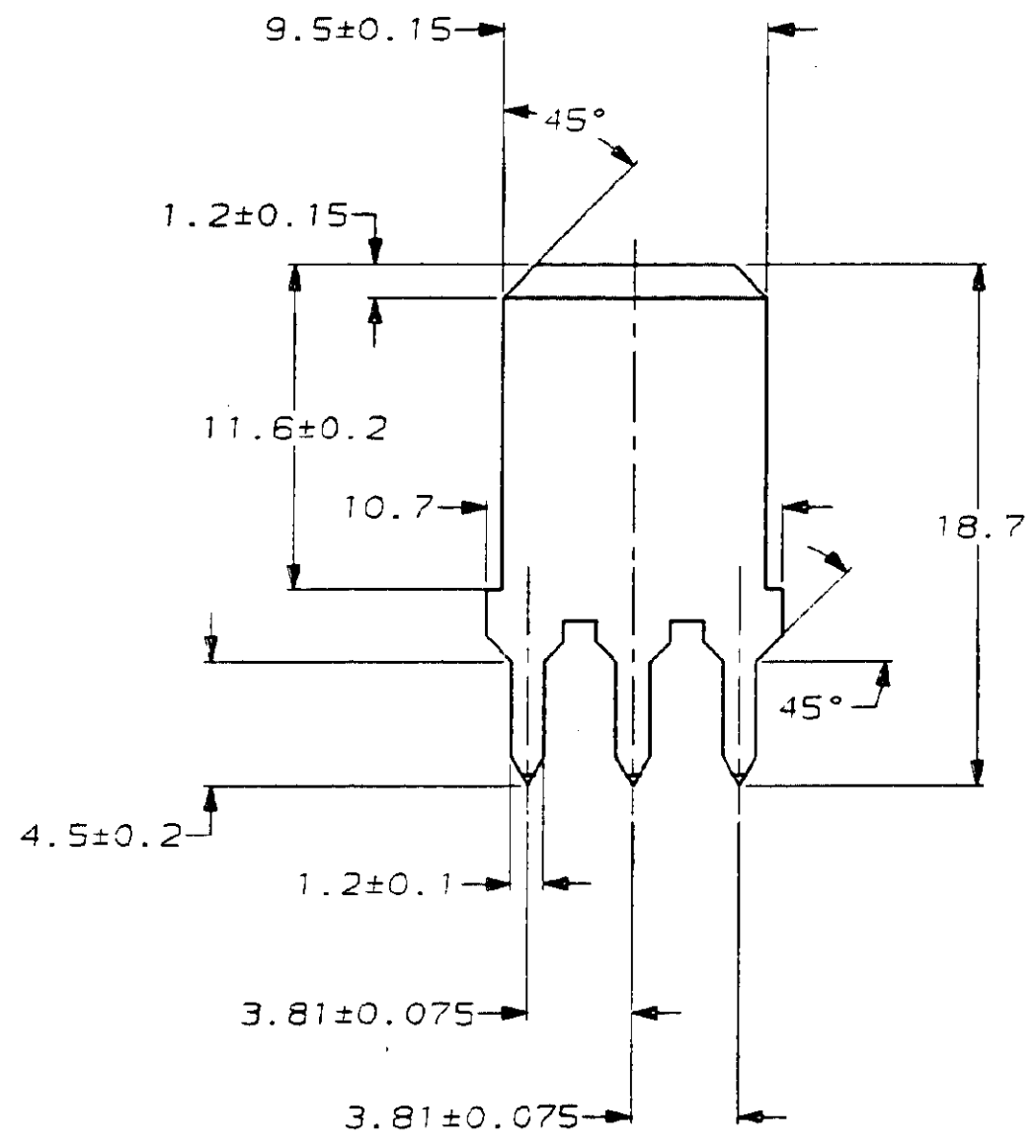
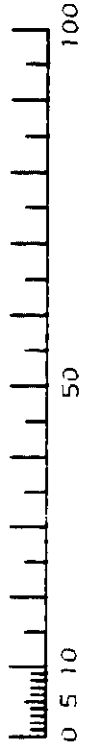


N° C- 144910
A3

METRIC



REFERENCE : 144910-1

DIMENSIONS IN MM
DO NOT SCALE PRINT
Dimensions en mm.
Ne pas modifier le calque

DIST

REV	MODIFICATIONS	DES	DATE	NUMERO	DESCRIPTION	OBSERVATION	REP.
-	-	-	-	©1993 BY AMP INCORPORATED ALL RIGHTS RESERVED. AMP PRODUCTS COVERED BY PATENTS AND/OR PATENTS PENDING	DESSIN CLIENT UNIQUEMENT POUR REFERENCES		
-	-	-	-	DESSINE LE 12/07/93	MATIERE CUIVRE	AMP AMP DE FRANCE 95301 PONTOISE	-
-	-	-	-	PAR JJ. DESPRETZ	FINITION ETAME		CLASSE
-	-	-	-	VERIFIE LE	DIMENS. FIL ISOLANT	TYPE	-
-	-	-	-	PAR G. ROBERT	TOLERANCES SAUF INDICATION ± 0,3	ECHELLE 4:1	F B N° c- 144910
-	-	-	-	PLAN FAIT EN CAO	LANGUETTE DE 9.5X1.2MM		REV 0
-	-	-	-	ne pas modifier le calque			