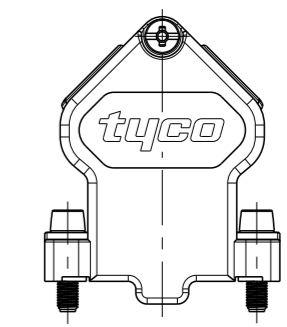
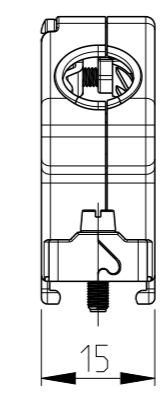
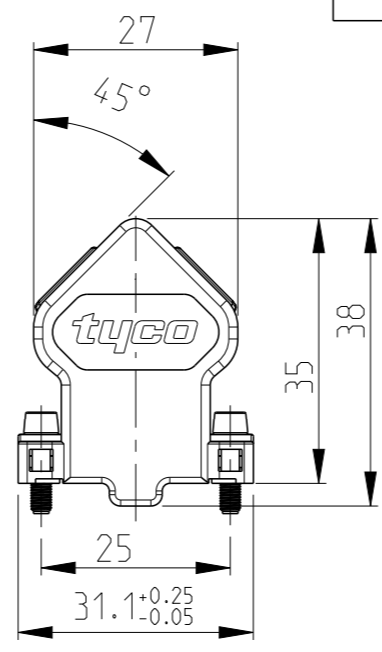
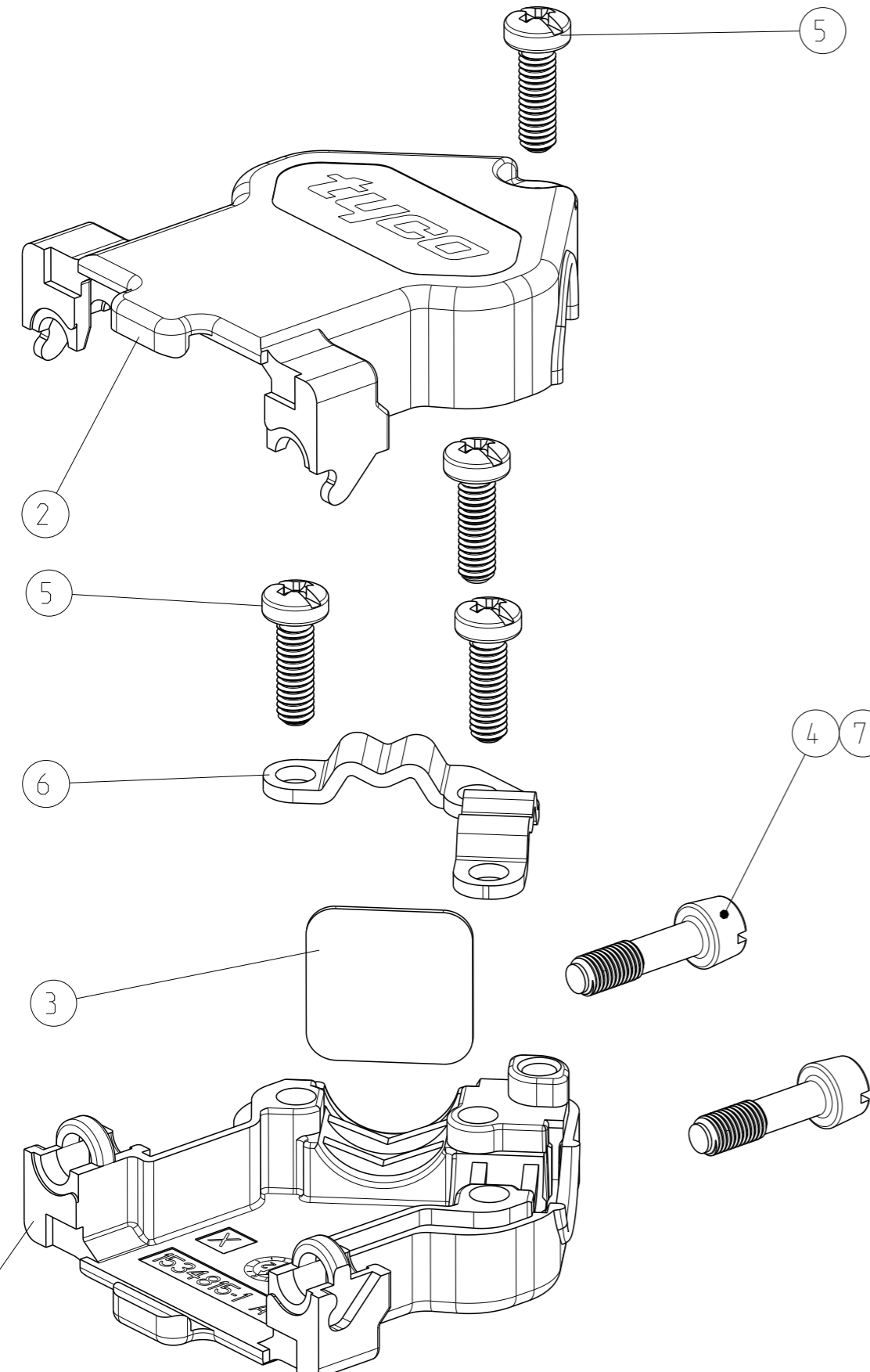


THIS DRAWING IS UNPUBLISHED  
 VERTRAULICHE UNVEROFFENTLICHTE ZEICHNUNG  
 © COPYRIGHT 2002  
 RELEASED FOR PUBLICATION  
 FREI FUER VEROFFENTLICHUNG  
 11.JUL - 2002  
 ALL RIGHTS RESERVED.  
 ALLE RECHTE VORBEHALTEN

LOC	DIST	REVISIONS AENDERUNGEN					
AI	-	P	LTR	DESCRIPTION BESCHREIBUNG	DATE	DWN	APVD
PROJEKT NR.: EGLPC01058		B2		REVISED PER ECO-09-027197	18DEC2009	KK	AEG
		B3		ECR-11-006877	04OCT2011	RK	KMA
		B4		REVISED PER ECN-22-190449	15DEC2022	PT	SZ
		B5		REVISED PER ECN-23-228139	22AUG2023	KH	SZ



**PACKING:** PARTS PACKED LOOSE PIECE INTO MINIGRIP BAG  
 10 MINIGRIP BAGS PACKED INTO FOLDING BOX  
 MINIMUM ORDER QTY 120 PIECES  
 RECOMMENDED CABLE DIAMETER: 4.8mm - 9mm

**VERPACKUNG:** TEILE LOSE IN PLASTIKBEUTEL VERPACKT  
 10 PLASTIKBEUTEL IN FALTSCHACHEL VERPACKT  
 MINDESTBESTELLMENGE 120 STÜCK  
 EMPFOHLENE KABELDURCHMESSER: 4.8mm - 9mm

1534 805	2	-	7	HEXAGON SOCKET HEAD SCREW SCHRAUBE MIT INNENSECHSKANT UNC 4-40	ZINC PLATED VERZINKT	STEEL STAHL
	1	1	6	CABLE CLAMP KABELSCHELLE	ZINC PLATED VERZINKT	STEEL STAHL
	4	4	5	TAPTITE-SCREW M2.5x7.5 TAPTITE-SCHRAUBE M2.5x7.5	ZINC PLATED VERZINKT	STEEL STAHL
	-	2	4	MOUNTING SCREW UNC 4-40 MONTAGESCHRAUBE UNC 4-40	ZINC PLATED VERZINKT	STEEL STAHL
	1	1	3	DUMMY PLATE BLINDPLATTE	PLAIN BLANK	STEEL STAHL
	1	1	2	COVER HALF (UPPER PART) KAPPENHAELFTE (OBERTEIL)	PLAIN BLANK	GD - Zn
	1	1	1	COVER HALF (LOWER PART) KAPPENHAELFTE (UNTERTEIL)	PLAIN BLANK	GD - Zn
	TE ORDER NO. BESTELL-NR.	-2	-1	POS.	DESCRIPTION BENENNUNG	SURFACE OBERFLAECHE COLOUR/FARBE

THIS DRAWING IS A CONTROLLED DOCUMENT.  
 DIESES ZEICHNUNGSdokUMENT WIRD DURCH AMP INCORPORATED KONTROLLIERT.  
 AENDERUNGEN, DIE DEM TECHNISCHEN FORTSCHRITT DIENEN, SIND VORBEHALTEN.  
 DEN JEWEILS LETZTUELTIGEN AENDERUNGSSTAND ERFAHREN SIE AUF ANFRAGE.

DIMENSIONS: MASSEINHEITEN: mm	TOLERANCES UNLESS OTHERWISE SPECIFIED: ALLGEMEINTOLERANZEN	DWN M.Bollenbach 21JUN2002	 TE Connectivity NAME HD20 - COVER KIT (9 POS.) HD20 - KAPPENKIT (9 POL.) WITH CABLE CLAMP / MIT KABELSCHELLE
	0 PLC ±0.15 1 PLC ±0.15 2 PLC ±0.15 3 PLC ± 4 PLC ± ANGLES/W INKEL ±1	CHK R.Kraemer 21JUN2002	
		APVD G.Feldmeier 21JUN2002	
		PRODUCT SPEC PRODUKTSPEZ. 108-18880-1	
MATERIAL	FINISH/OBERFLAECHE/FARBE	APPLICATION SPEC VERARBEITUNGSSPEZ. 114-18584-1	SIZE A3 CAGE CODE 00779 DRAWING NO. ZEICHNUNGS-NR. G=1534805 RESTRICTED TO NUR FUER

CUSTOMER DRAWING /KUNDENZEICHNUNG SCALE MASSSTAB 5:2 SHEET BLATT 1 OF VON 1 REV B5

- 1 OBSOLETE PARTS: OBSOLETE CIS STREAMLINING PER D.RENAUD/D.SINISI
- 2 CROSS RECESSED HEAD PUNCHES Z PLUS-MINUS OR PLUS (POZIDRIV)  
KREUZSCHLITZSTEMPEL Z PLUS-MINUS ODER PLUS (POZIDRIV)