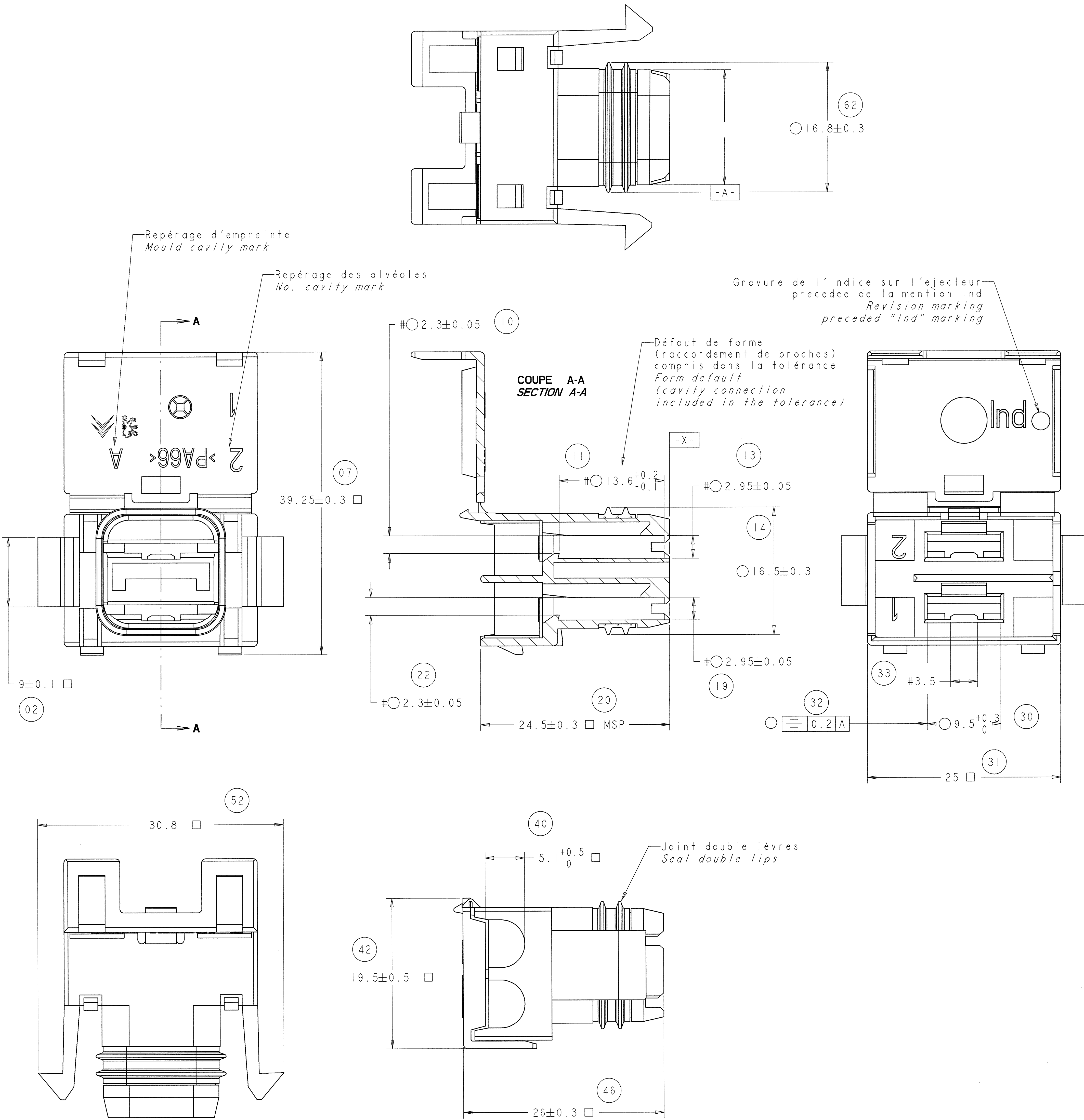
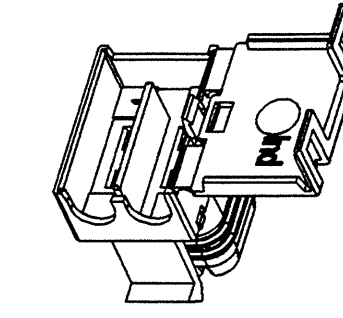


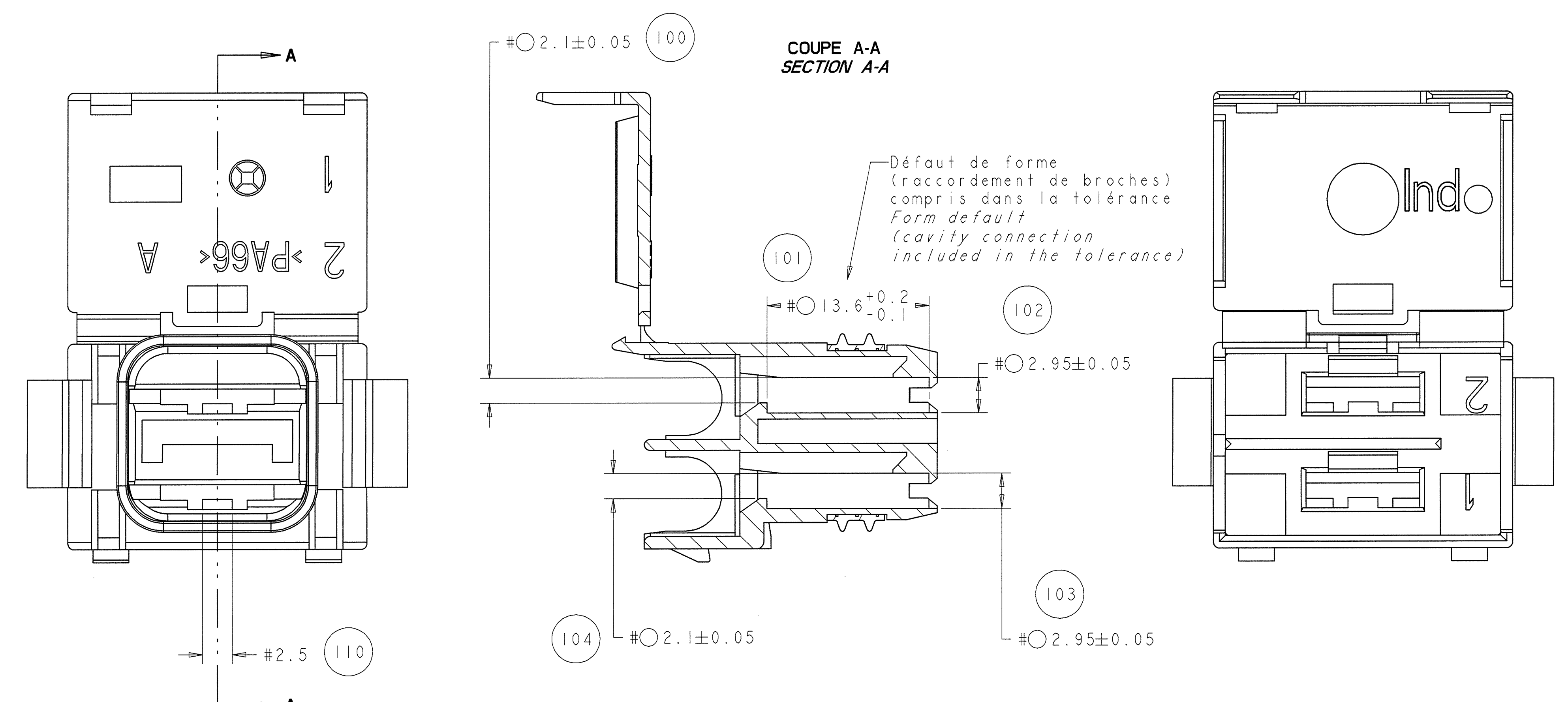
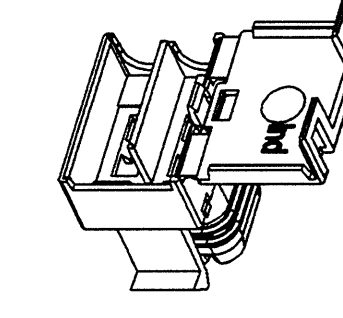
VERSION GRISE
GREY VERSION

Ech: 1/1
Scale: 1/1



VERSION NOIRE
BLACK VERSION

Ech: 1/1
Scale: 1/1



Désignation Description	Référence PRONER PRONER PN	Référence TYCO TYCO PN	Référence Client Customer PN	Conditionnement Packaging	Nombre de Pièces Quantity
GMV gris + joint Grey version + seal	P80 100 84 277 06	1544263-1		Carton / Box Galia 9	1000
GMV noir + joint Black version + seal	P80 100 84 265 02	1544474-1		Carton / Box GALIA 9	1000

DESIGNATION DESCRIPTION	CLIPS ASSOCIES / ASSOCIATE TERMINALS REFERENCE / PART NUMBER			F INSERTION dans PC: INSERTION FORCES INTO THE HOUSING
	PRONER COMATEL	TYCO	CLIENT / CUSTOMER	
CLIP & SERTIR / CRIMPING TERMINAL	P74 103 74 254	1544517-1		F < 50N
CLIP & SOUDER / SOLDERING TERMINAL	P74 108 74 255	1544511-1		

- NOTA:**
- ** Ces cotes sont mesurées au niveau de la référence [X]
 - □ Cotes d'encombrement
 - ○ Cotes fonctionnelles
 - # Cotes spécifiques aux versions
- NOTES:**
- ** = These dimensions must be measured to the [X] reference
 - □ = Outside dimensions
 - ○ = Functional dimension
 - # = Specials dimensions in accordance to the versions

REV. NO	DESCRIPTION	DATE	BY	APP
00				
E	New mould of housing	11 FEB 2005	PFs	JDR
F	Add insertion force of the terminal into the housing	28 MAR 2005	PFs	JDR

**CALIBRE DE CONTROLE
CHECK CALIBER** Permet le contrôle des alvéoles
Used to check the cavities

GMV GRIS / GREY VERSION
N° Calibre / Caliber No : INCA 638

GMV NOIR / BLACK VERSION
N° Calibre / Caliber No : INCA 673 ou 674

	Tyco Electronics France SAS RN 90. 38550 Chapeuilien
MATERIE: PA 66 FINITION:	PILE: 00779 POIDS: 0.005 kg MISE A JOUR: 1544263
REFERENCE: 1544263	SHEET: 1 OF 1