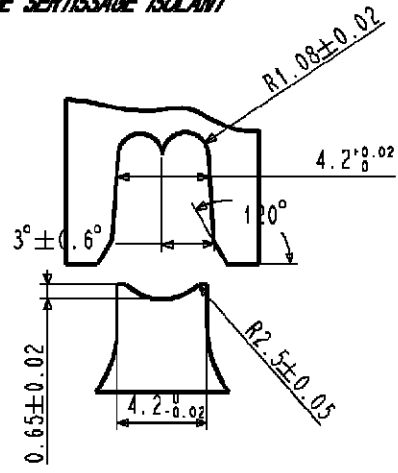
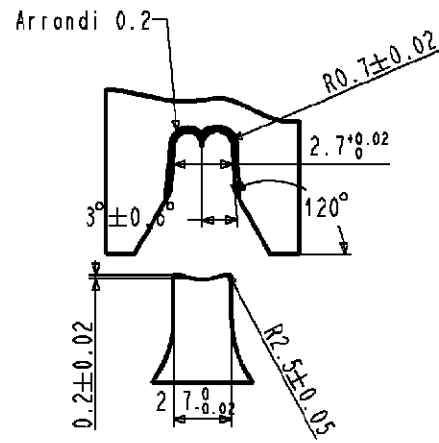


PROFIL POUR PONÇON ET MATRICE DE SERTISSAGE ISOLANT



Echelle : 3

PROFIL POUR PONÇON ET MATRICE DE SERTISSAGE CONDUCTEUR



Echelle : 3

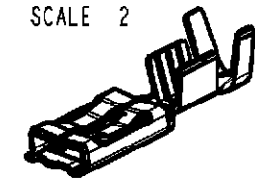
X	Epaisseur languette
0.5mm	0.5mm
0.8mm	0.8mm

NOTA :

- Epaisseur : 0.35 ± 0.004/-0.01mm
- Pas : 19.5mm
- Tenue du clip dans le capuchon > 60N
- Capacité 1 à 25mm<sup>2</sup>

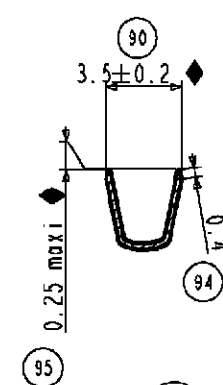
- ▼ Caracteristiques especiales
- ◆ Cote fonctionnelle
- Cote d'encombrement

SCALE 2

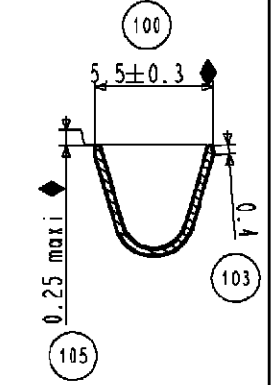


SCALE 1

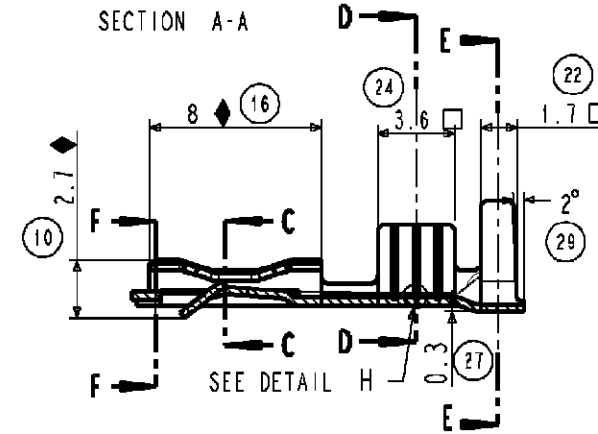
SECTION D-D Développé : 8.65



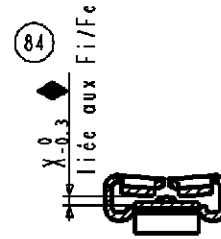
SECTION E-E Développé : 12



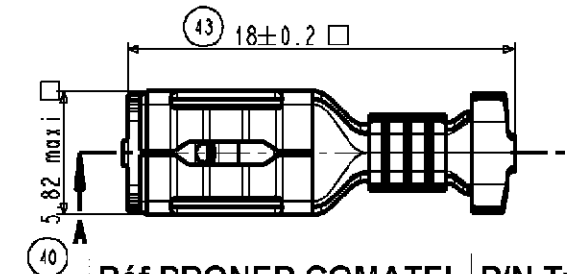
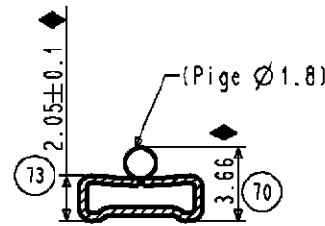
SECTION A-A



SECTION C-C



SECTION F-F

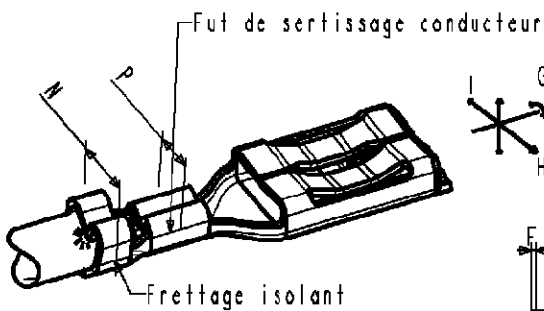


Réf PRONER COMATEL P/N Tyco Electronics

P7010070412	0-1544292-1
P70100704128	0-1544292-2
P70100704628	0-1544292-3
P70104704128	0-1544292-4

DETAIL H SCALE 30

Echelle : 3



Flexion vers le haut G	2° maxi
Flexion vers le bas H	4° maxi
Torsion K	5° maxi
Déformation svr l'axe de la pièce I	2° maxi
Témoin de découpe F	0.3 maxi
Longueur de dénudage A	4 <sup>+0.8</sup> <sub>0</sub>
Dépassement du fil B	0.8 ± 0.4

Section ame (mm <sup>2</sup> )	isolant Ø maxi	Frettage isolant		Sertissage conducteur			Résistance à la traction (daN)
		hauteur D	largeur N	Hauteur C	Largeur P		
1	2.6	3.1 ± 0.1	4.2	1.66 ± 0.05	2.7	> 14	
1.5	3	3.1 ± 0.1	4.2	1.80 ± 0.05	2.7	> 20	
2.5	3.7	3.6 ± 0.1	4.2	2.07 ± 0.05	2.7	> 25	

SPECIFICATIONS DE SERTISSAGE

Clip	tere Fi sans ergot			tere Fi avec ergot		tere Fe indiv.
	mini	maxi	moy.	mini	maxi	
laiton	5N	11N	8N	/	15N	>35N
acier nickelé	7N	13N	10N	/	20N	>35N

NOTA:  
tere Fi sans ergot (MSP) ▼  
Valeurs sur languettes laiton brut

P7010070462-8	UZ30 svf 100-86	/	Pré-étamé svf	Cu:112-300-2 [0.5 à 1 µ] Sn:112-16-4 [1.5 à 3 µ]	/
P7010070462	UZ30 svf 100-85	/	Pré-étamé svf	Cu:112-300-2 [0.5 à 1 µ] Sn:112-16-4 [1.5 à 3 µ]	/
P7010470412-8	XC18 SVT SM167	/	Post	Ni:112-25-3 [3 à 6 µ]	/
P7010070412-8	UZ30 svf 100-86	/	Sans		/
P7010070412	UZ30 svf 100-86	/	Sans		/
Référence/désignation	Matière	Traitement	Protection	Quantité	

Sous-Ens. : /

Ensemble : /

CLIP SECURITE 4.8 A ENFICHAGE DOUX



PRONER COMATEL

DEPARTEMENT TECHNIQUE  
38530 CHAPAREILLAN

Tél: 04 76 45 34 34 Fax: 04 76 45 34 27

Echelle: / Masse: /

Tol. Lin.: ±0.15

Format A3

Tol. Ang.: ±2°

3033 C 002

ER00-0300-04

Nature de la Modification

N° Avis Modif.

Dessiné par

Date

Approuvé par

Ind.

Reproduction et diffusion interdites sans autorisation