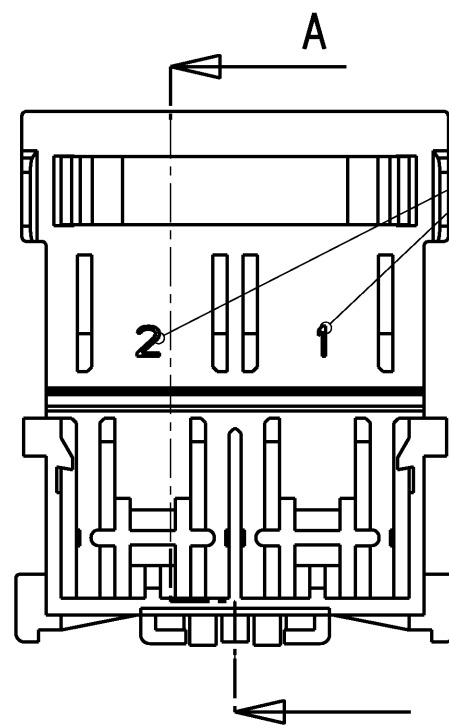
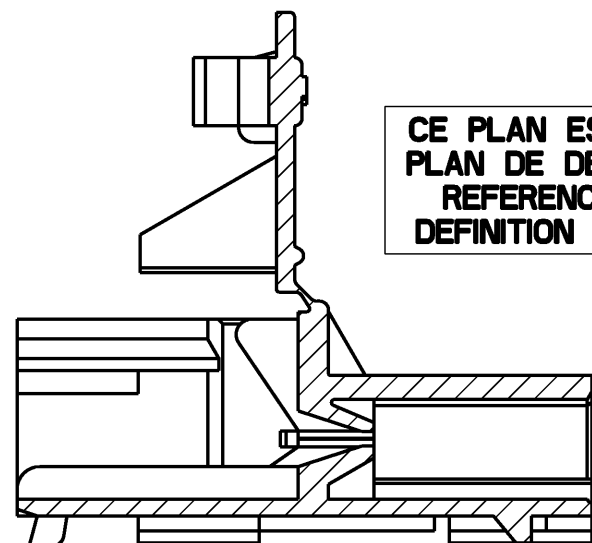


P	LTR REV	DESCRIPTION MODIFICATIONS	DATE	DWN DESS.	APVD APP.
	C	MOLD DUPLICATION	25AUG2005	LCi	JDr

COUPE A - A

CE PLAN EST UN EXTRAIT DU
PLAN DE DEFINITION, ON FERA
REFERENCE AU PLAN DE
DEFINITION POUR TOUT LITIGE

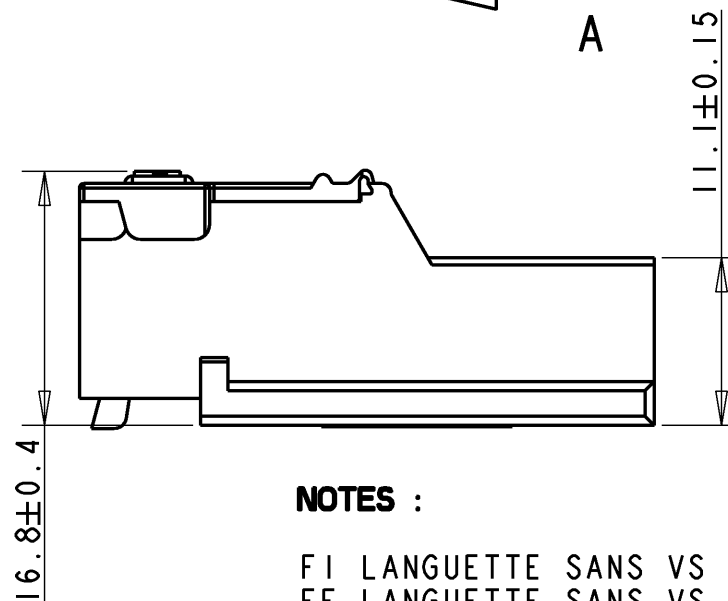
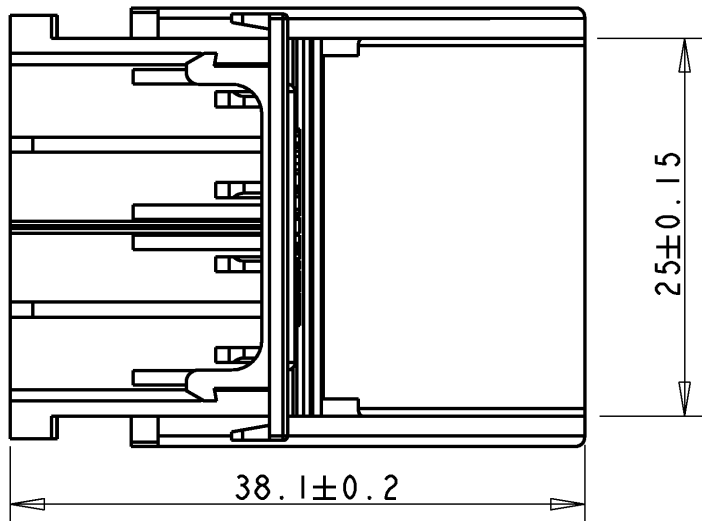


NUMERO DE VOIE
WAY NUMBER

SPECIFICATIONS FI PC/PL	
CLIP UZ15	CLIP CuNiSi
1544141	1544128
FI < 60N	FI < 70N

REF LANGUETTE 8MM		
TE	PSA	RENAULT
1544509-1	92 550 251 80	-
1544452-1	92 550 116 80	7701 997 036
1544453-1	92 550 126 80	7701 997 037

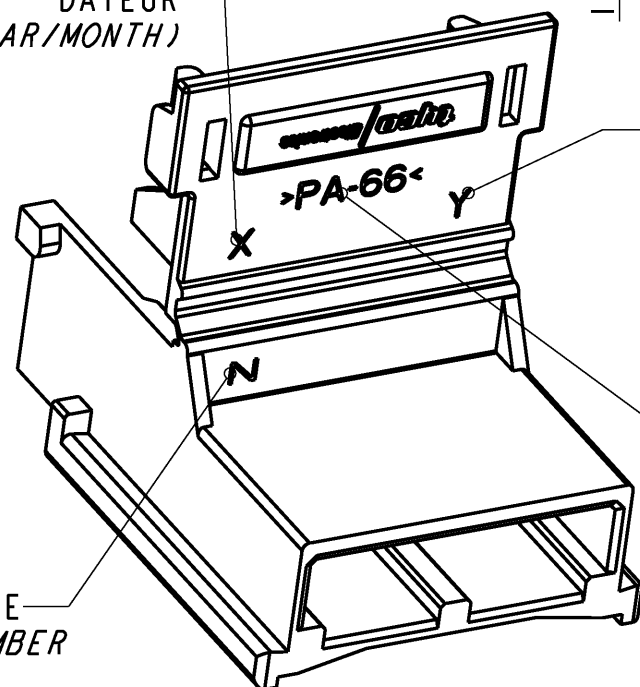
PRC	TE REF	PSA REF	RENAULT REF	COULEUR	CODAGE
B	1544459-1	96 111 357 80	7703 297 722	NOIR	
B	1544459-2	96 111 358 60	7703 297 721	GRIS	
B	1544459-3	96 111 358 80	-	MARRON	



NOTES :

- FI LANGUETTE SANS VS < 30 N
- FE LANGUETTE SANS VS > 80 N
- FE LANGUETTE AVEC VS > 100 N

DATEUR
DATE CODE (YEAR/MONTH)



INDICE PIECE
PART REVISION

MATIERE
MATERIAL

<p>THIS DRAWING IS A CONTROLLED DOCUMENT FOR TYCO ELECTRONICS CORPORATION IT IS SUBJECT TO CHANGE AND THE CONTROLLING ENGINEERING ORGANIZATION SHOULD BE CONTACTED FOR THE LATEST REVISION.</p> <p>CE PLAN EST UN DOCUMENT CONTROLE PAR AMP INCORPORATED. IL EST SUSCEPTIBLE D'ETRE REVISE. CONTACTER LE SERVICE TECHNIQUE D'AMP DE FRANCE POUR OBTENIR LA DERNIERE REVISION.</p>		<p>DWN /DESSINE 25AUG2005 L. CORONELLI</p> <p>CHK /VERIFIE 25AUG2005 P. FLORES</p> <p>APVD /APPROUVE 25AUG2005 J. DAHER</p>		<p>Tyco Electronics Tyco Electronics France SAS RN 90, 38530 Chapareillan</p>	
<p>DIMENSIONS: mm</p>		<p>TOLERANCES UNLESS OTHERWISE SPECIFIED: TOLERANCES NON SPECIFIEES (SUIV. NB DE DECIMALES):</p> <p>1. PLC /DEC: ± 2. PLC /DEC: ± 3. PLC /DEC: ± PLC /DEC: ±</p> <p>ANGLES ±3°</p>		<p>NAME TITLE PORTE LANGUETTE 2 VOIES 8 mm A VS 2 WAYS TAB HOUSING WITH SECONDARY LOCK</p>	
<p>MATERIAL MATIERE PA 66</p>		<p>FINISH FINITION -</p>		<p>PRODUCT SPEC SPEC. PRODUIT -</p> <p>APPLICATION SPEC SPEC. APPLICATION -</p> <p>WEIGHT MASSE APPROX. 6 g</p>	
<p>SIZE FORMAT A3</p>		<p>CAGE CODE 00779</p>		<p>DRAWING NO No PLAN C=1544459</p>	
<p>CUSTOMER DRAWING /PLAN CLIENT</p>		<p>UNIQUEMENT POUR REFERENCE</p>		<p>RESTRICTED TO RESERVE A -</p>	