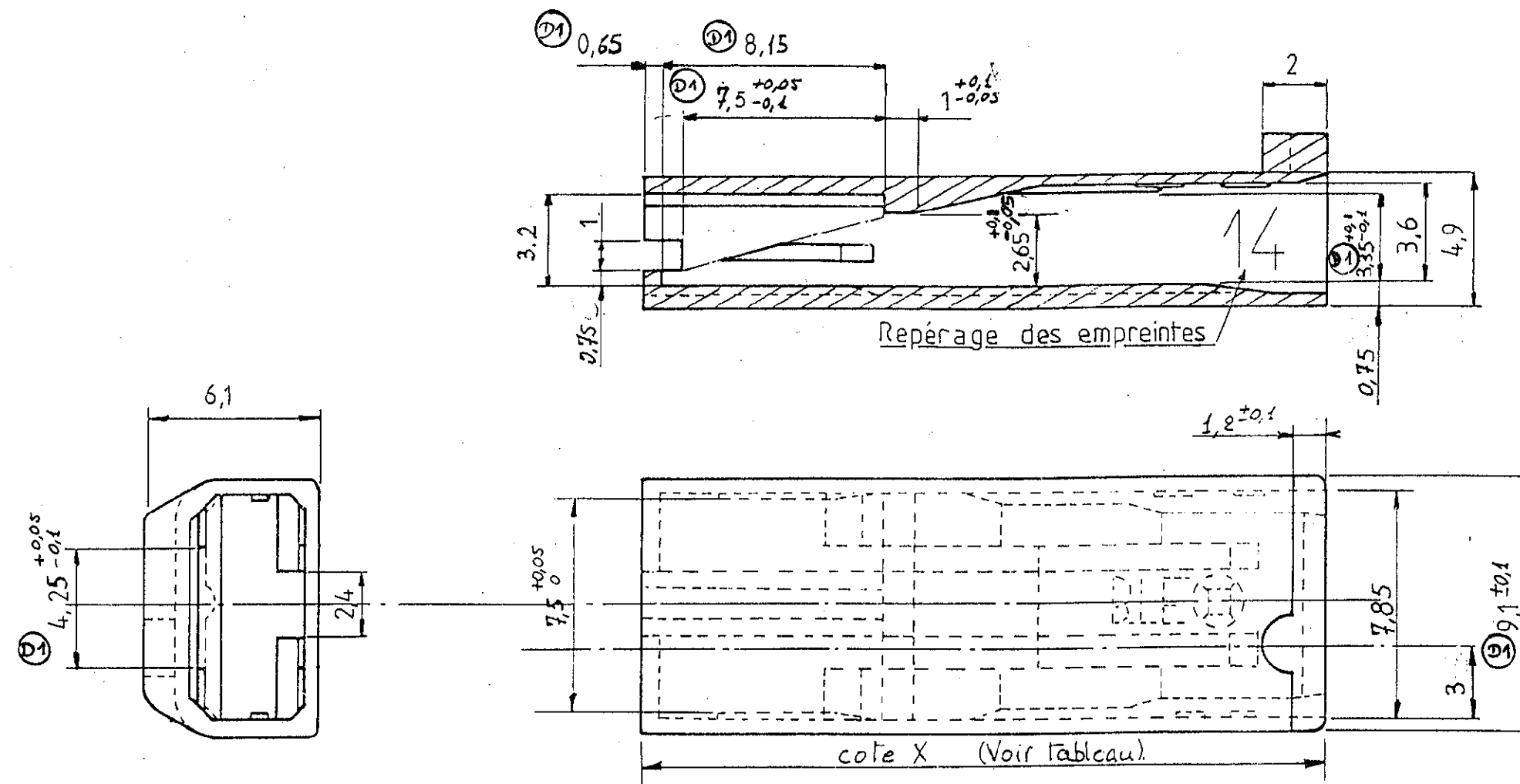


Colour	Farbe	Couleur	Indice sign	Zeichen	Indice
Translucent	Transparent	Transparent	Without	Ohne	Sans
White	Weiss	Blanc	01 *	01 *	01 *
Black	Schwarz	Noir	02	02	02
Red	Rot	Rouge	03	03	03
Blue	Blau	Bleu	04	04	04
Yellow	Gelb	Jaune	05	05	05
Grey	Grau	Gris	06	06	06
Pink	Rosa	Rose	07	07	07
Green	Grün	Vert	08	08	08
Brown	Braun	Marron	09	09	09
Lilac	Lila	Lilas	10	10	10
Ivory	Elfenbein	Ivoire	11	11	11
Orange	Orange	Orange	12	12	12

* Modèle unique pour }
 * Only for } 83 813
 * Nur für }

(T) Maximum temperature for continuous use
 Zugelassen für Dauerbetrieb
 Admis en utilisation continue

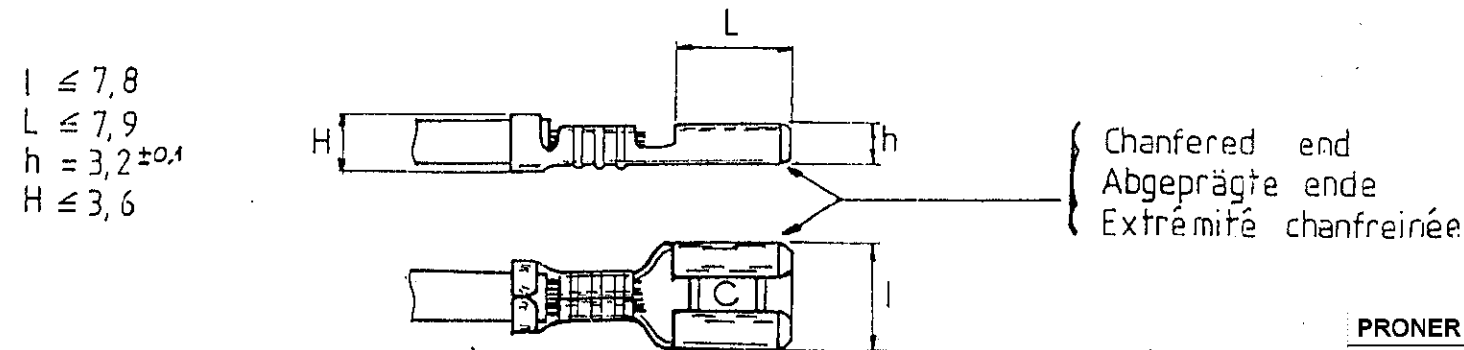
COTE X	Référence	Nbre	Désignation
24,25 ^{+0,25}	80 813		Polyéthylène - Polyäthylen - Polyéthylène 70°C (T)
24,5 ^{+0,25}	82 813		Polypropylène - Polypropylen - Polypropylène 80°C (T)
24,5 ^{+0,25}	83 813		Polypropylène auto extinguable 100°C (T)
24,7 ^{+0,25}	84 813		Polyamide - Polyamid - Polyamide 85°C (T)
24,5 ^{+0,25}	85 813		POLYAMIDE - CHALEUR



For snap on terminals }
 Für flachsteckerhulsc }
 Pour clips } 63 x 08

Isolation }
 Isolation }
 Isolement } 2000 Volts

Force d'insertion : $F_i < 30$ N
 Force d'extraction : $F_e > 75$ N



PRONER COMATEL P/N	Tyco Electronics P/N
P8010080813	0-1544489-1
P801008081302	0-1544489-2
P8010082813	0-1544489-3

Modification	Vérfifié	Dessiné	Date	Indice
Mise en conformité plan / pièce : cote X 3,35 et 2,65		ESR	18.01.01	D-3
Mise en conformité FI suite ER3071 A.17 : 862		L.SN	05.08.93	D-2
Mise en conformité plan / pièce AH: 435		JCD d	23.11.95	D-1
Annulation de la modification "Indice B"				
Mise en conformité du plan en fonction de pièces acceptées		AM(409)	27.09.94	D
Suppression de la "toile cache déchet"		P.F.	29.6.93	C
Modif cote X suivant matière modif 227			24.03.93	B
Sup. mur anti bruit et 265 devient 2,55		GP	12.09.88	A
T = C		D.S.		

Observation:	Norme:
Pièce	Désignation: CAPUCHON
Ensemble	Référence: Voir tableau
	Désignation: _____
	Référence: _____
	Tolérance générale: ±0,05
	Dessiné: DS
	Vérfifié: _____
	Ech.: A2
	Date: 27-05-88
	N° C 1384