

PRONER



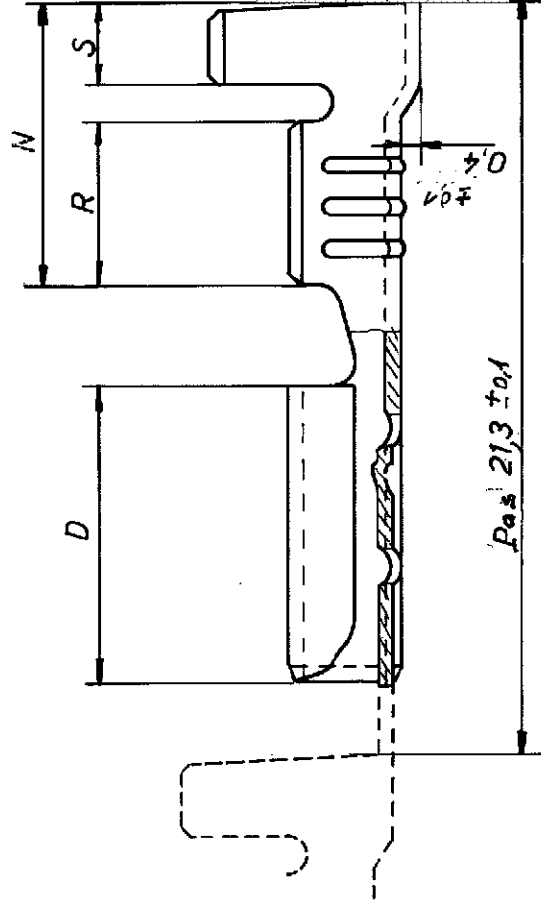
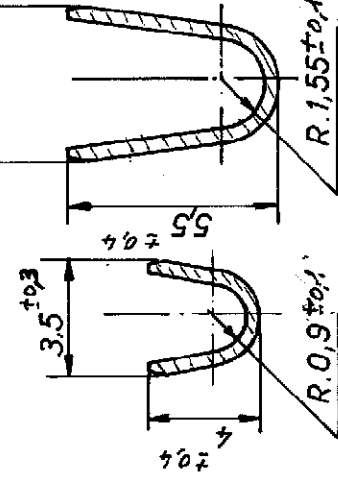
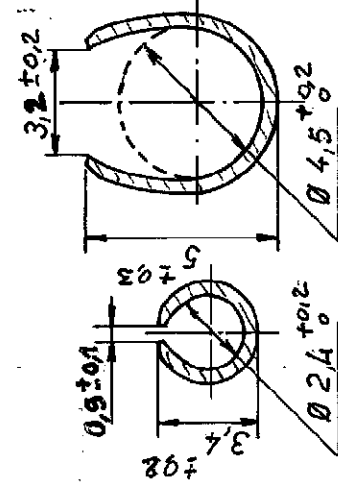
N° C153

38_40 allée du closeau Z.1 des Richardels - 93161 Noisy-le-Grand Cedex.

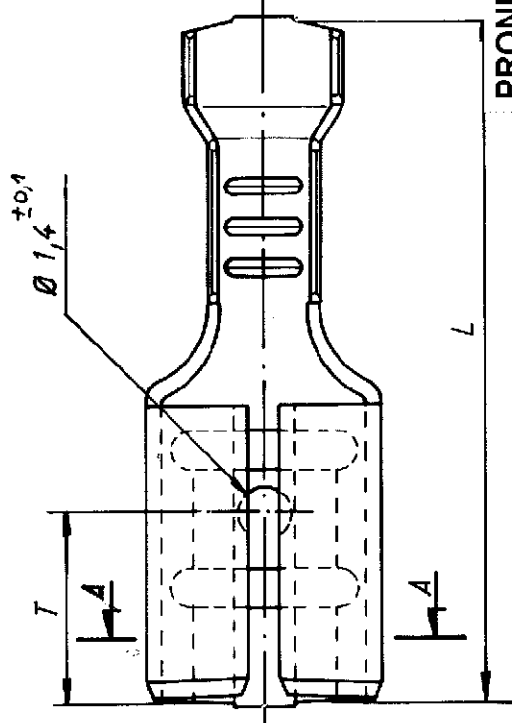
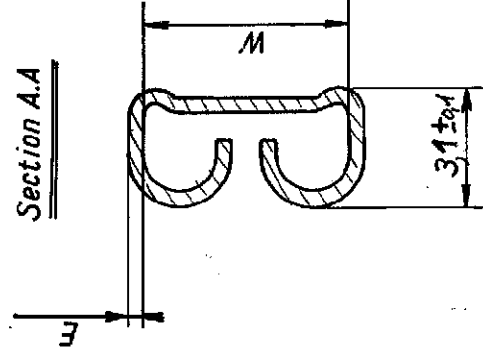
Section des futs

VRAC

BANDE



Section A.A



OUTILLAGES	
Vrac	
Pince de sertissage	41250
Poste de sertissage	41650-23
Bande	
Référence presse	
Référence applicateur	

PRONER COMATEL P/N	Tyco Electronics P/N
P3010030812	1544497-1
P301003081221	1544497-2
P3010030862	1544497-3
P301003086221	1544497-4
P3010030912	1544497-5

Plan de définition : 1495-A-1

Références	Matières	Conducteurs		Condition	Dimensions							Date	Index			
		Ame section mm²	Isolant Ø maxi		W	L	D	R	N	S	T			E		
30812	UZ.30 acier			bobine de 6000 p.												
30862	laiton brut	0,75 à 2,5		vrac												
4.30812	laiton étamé															
30912	acier nickélé															
30962	laiton brut	1,5 à 2,5	4,2													
4.30912	laiton étamé															
30862 21	laiton nickélé	0,75 à 2,5														
30812 21	laiton brut															

Elabli par CARROUET
Le 18.06.87

Clips de 6,3