

PRONER



N°

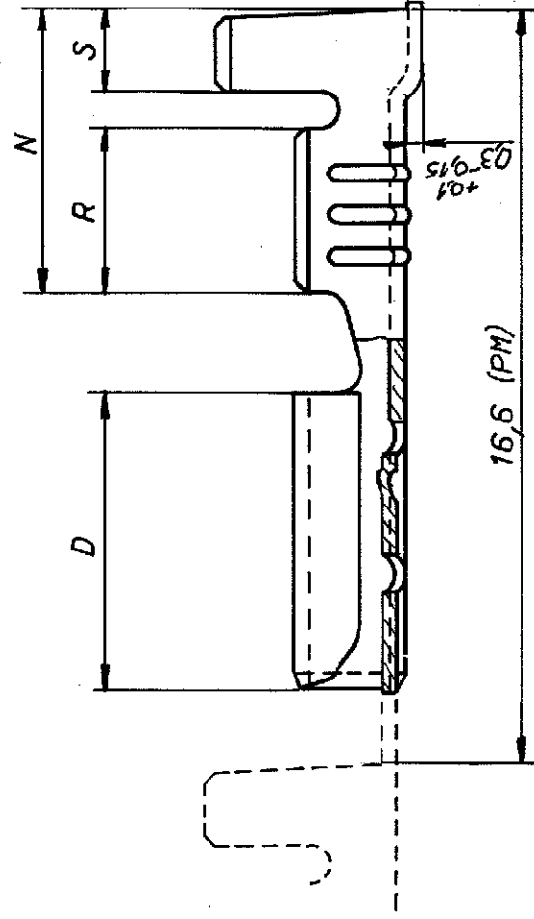
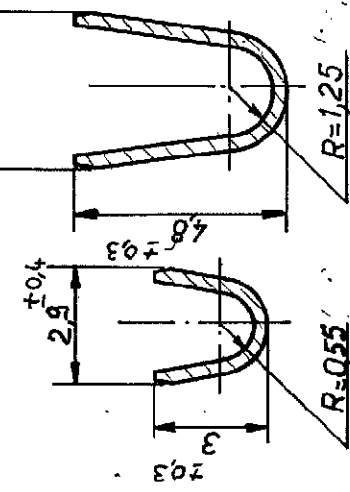
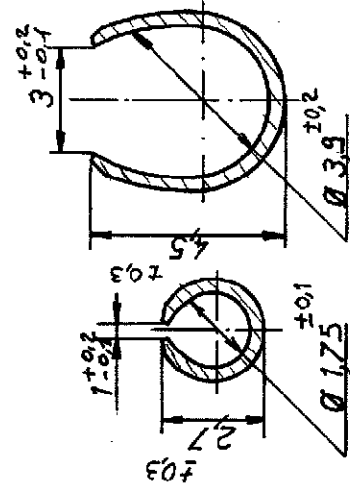
C 167

38-40 allée du closeau Z.1 des Richards . 93161 Noisy-le-Grand Cedex .

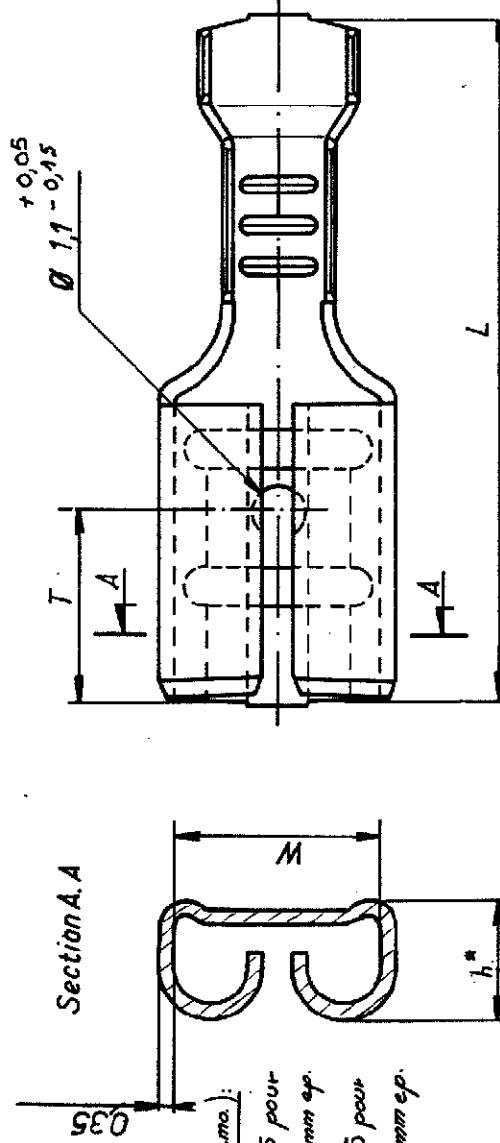
Section des fûts

VRAC

BANDE



Section A.A



Nota. (voir memo):
 $h = 2,35 \pm 0,05$ pour languette 0,5 mm ep.
 $h = 2,45 \pm 0,05$ pour languette 0,8 mm ep.

30/04/86	F-3s	Misc. Tour Pol. suivant plan 1253-P3. P.167	B2
09/08/94	N.G	Mise à jour plan selon EP 1954	B1
03/06/88			B
10/12/87			A

Designation

Ind

Référence	Matiere	Conducteur		Conditiont	Dimensions								Tyco Electronics P/N
		Ame section mm ²	Isolant Ø maxi		W	L	D	R	N	S	T	Tyco Electronics P/N	
50411	laiton brut	0,5	3,5	bobine de 10000 pièces	5	14,9	6,3	3	5,9	1,7	3,2	P50100504118	
50411-8	laiton étamé	à	1,5	vrac								P50100504618	
4 50411	acier nickelé											1544499-1	
4 50411-8	laiton brut											1544499-2	
50561	laiton étamé												
4 50511	acier nickelé												
4 50511-8	laiton brut												

Bande	
Reference Presse	Reference Applicateur
OUTILLAGES	
Vrac	
Pince de sertissage	Poste de sertissage
11290	11650 - 23

Caractéristiques:

- Accouplement sur languette: conforme à NFC 20120
- Forces d'insertion et extraction conformes aux recommandations de la norme CEI 760

Plan de définition N°: 1253P3 -

Elabli par: Christophe
 Le: 20.10.87

Clips de 4,8 x 0,5 - 4,8 x 0,8 (indice 8)