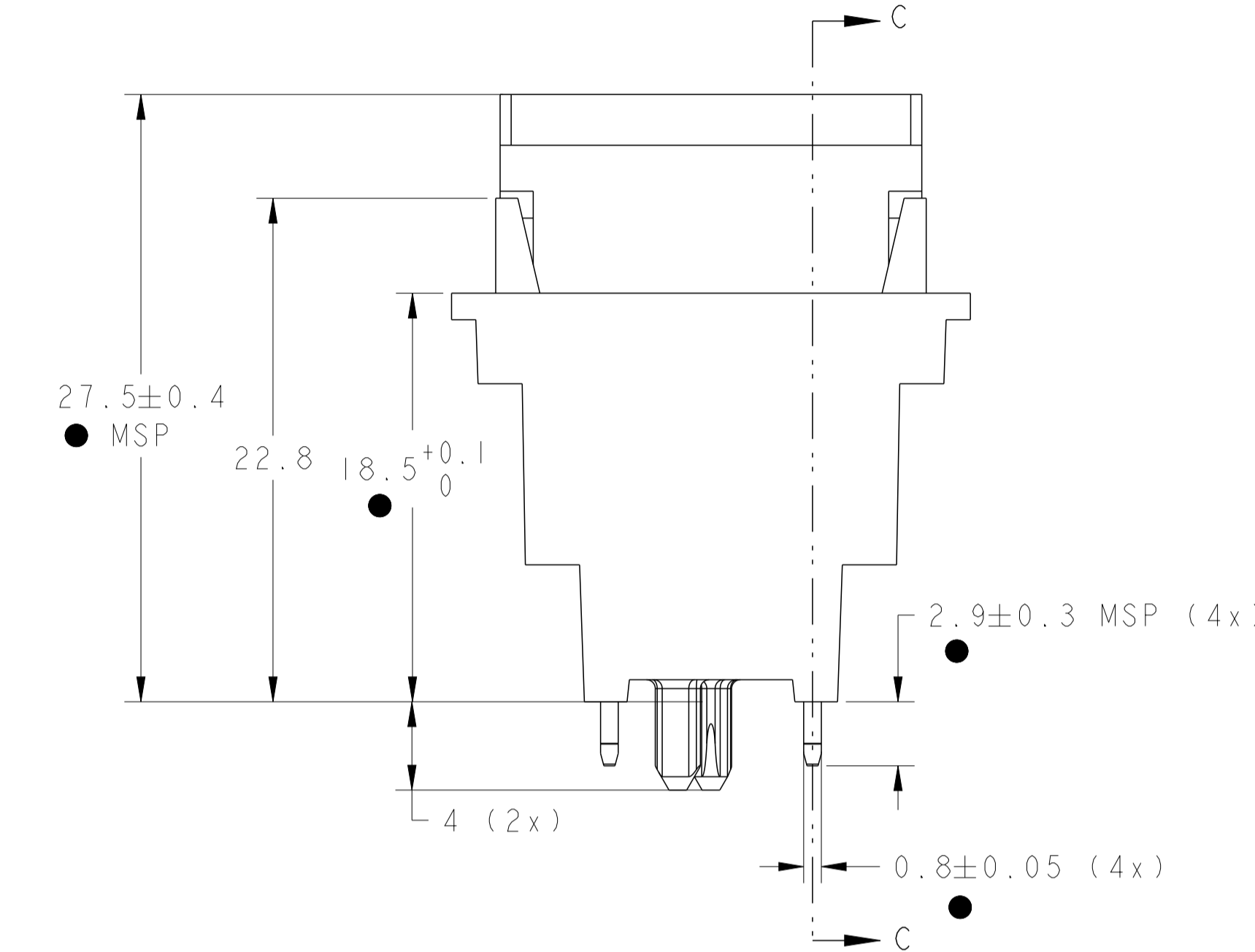
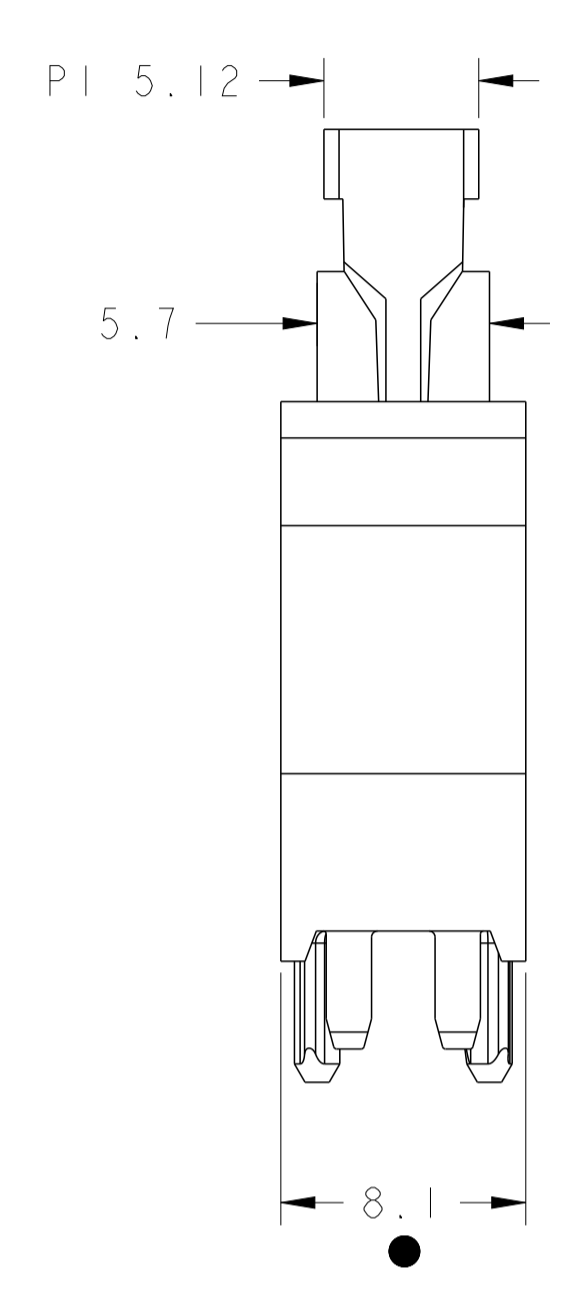
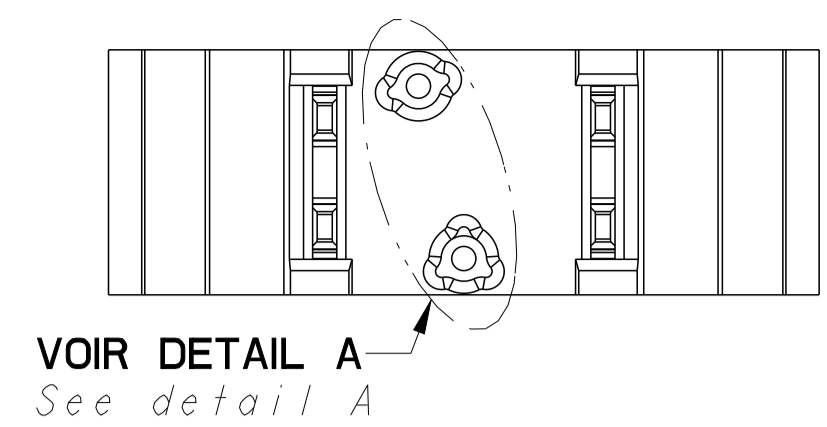
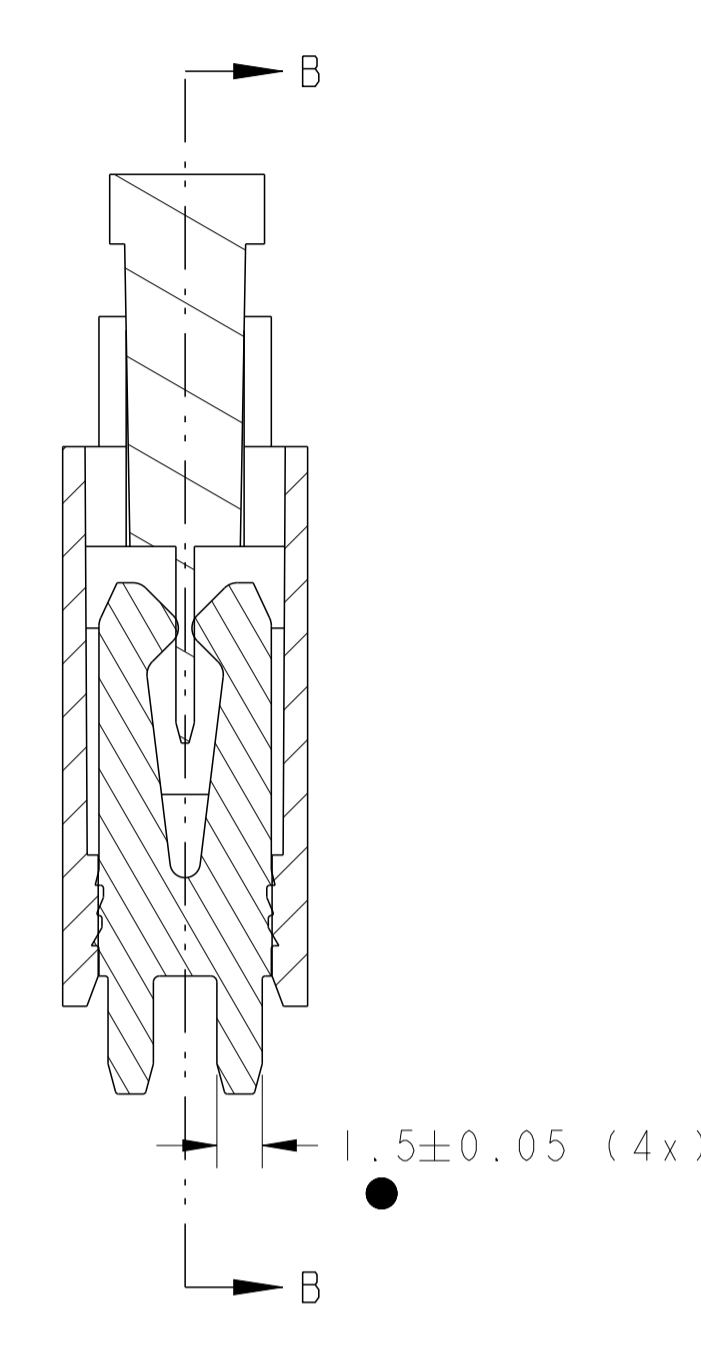


REVISIONS					
P.	LTN	REV	DESCRIPTION	DATE	APPV
C			FUSE VALUE CHANGE ON REF 0-1544550-4	21OCT2003	P.,Cs J.,Dr
D			ADDED NEW REFERENCES	07JAN2006	P.,Cs J.,Dr
D1			DRAWING CONFORMITY VERSUS PARTS	28AUG2013	J.,D I.,S
D2			CORRECT TE PN	10AUG2020	OB I.S

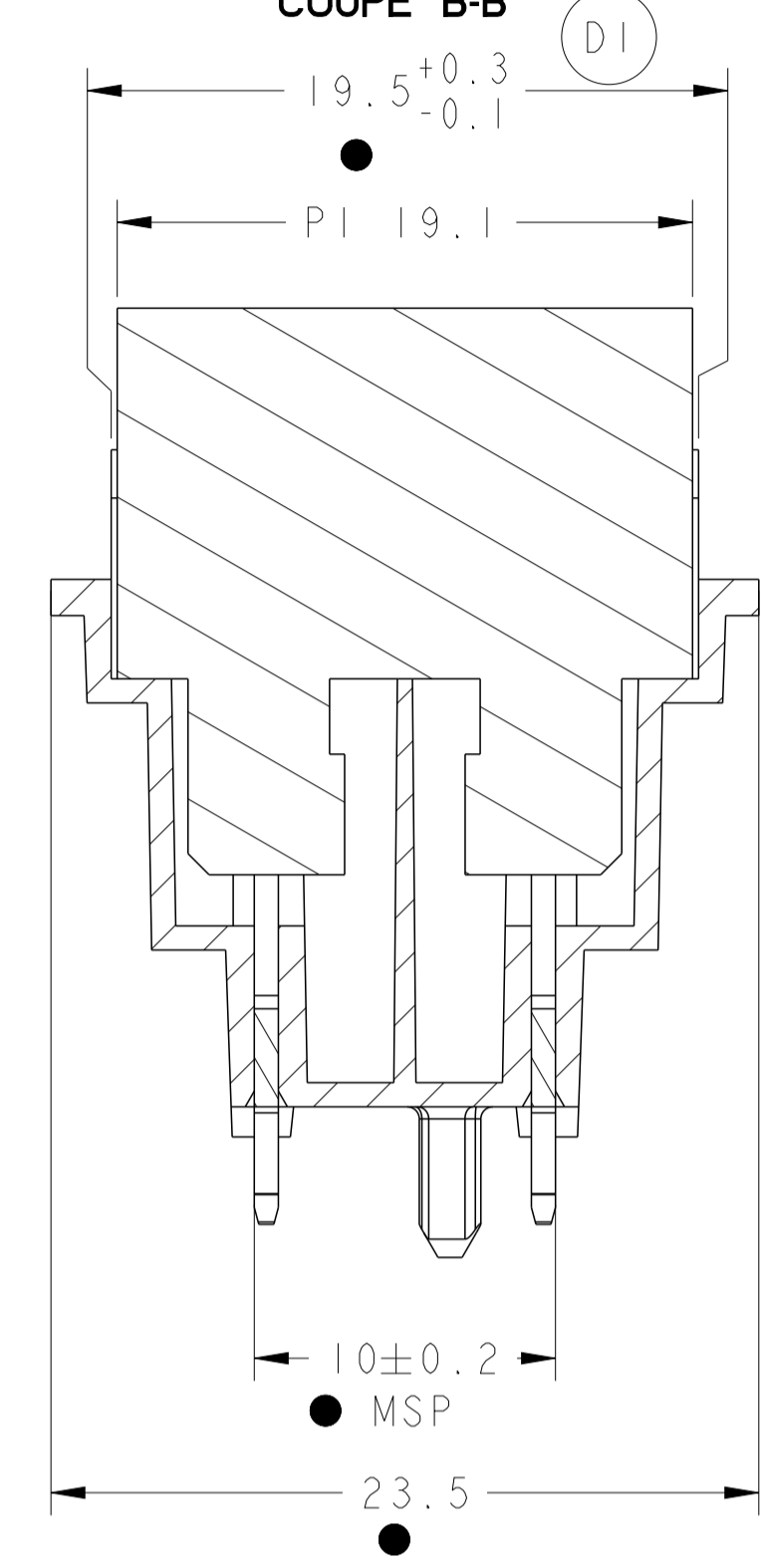
PN	TE	fuse rating / "trilobe" location spigot					Dimension mm			
		1	2	3	4	5	X	Y	Z	P
1544550-1	30 A	/	/	/	/	8.1±0.1	23.5±0.1	31.5±0.5	18±0.1	/
1544550-2	40 A	/	/	/	/	17.1±0.1				9±0.1
NON LANCEE	30 A	30 A	/	/	/	17.1±0.1	26.1±0.1	18±0.1	27±0.1	/
NON LANCEE	40 A	30 A	/	/	/	17.1±0.1				
1544550-4	30 A	40 A	25 A	/	/	26.1±0.1	35.1±0.1	36±0.15	18±0.1	/
1544550-8	20 A	40 A	30 A	/	/	26.1±0.1				
1544550-5	25 A	20 A	20 A	30 A	/	35.1±0.1	44.1±0.15	36±0.15	18±0.1	/
1544550-9	25 A	25 A	20 A	25 A	/	35.1±0.1				
1544550-3	25 A	25 A	30 A	25 A	40 A	44.1±0.15				/



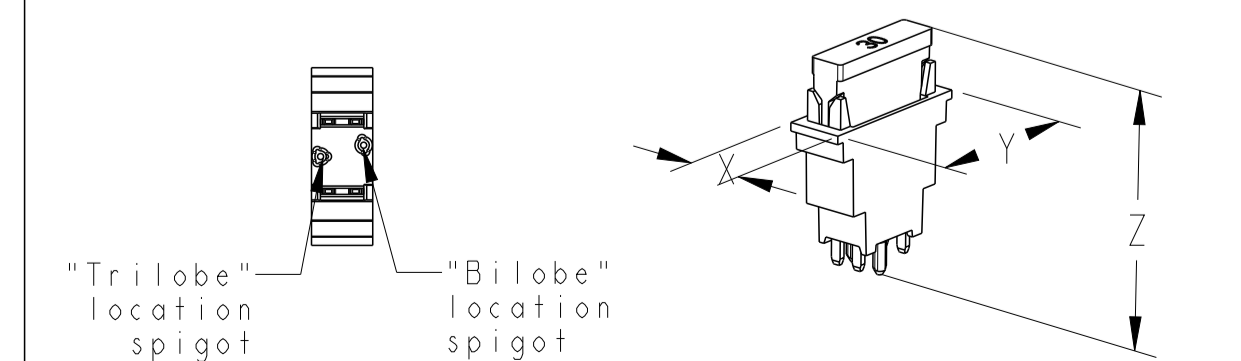
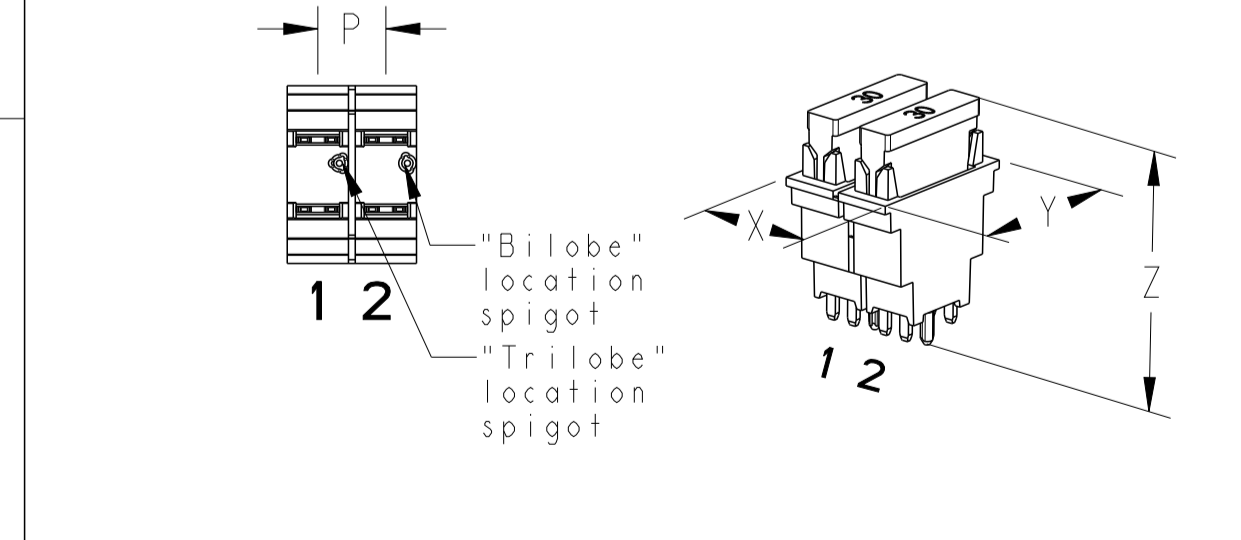
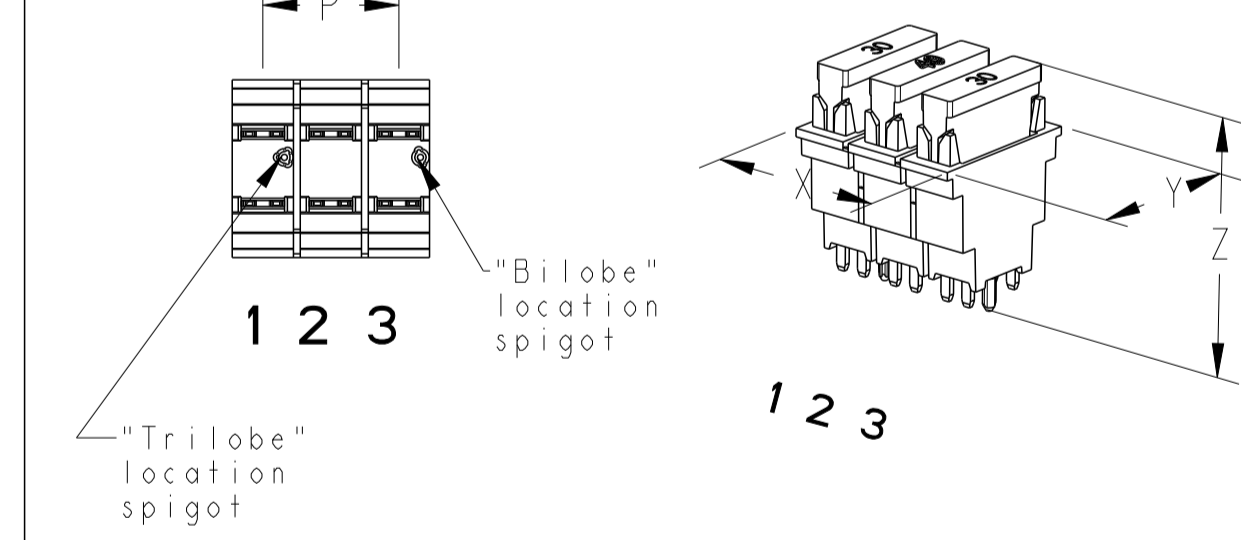
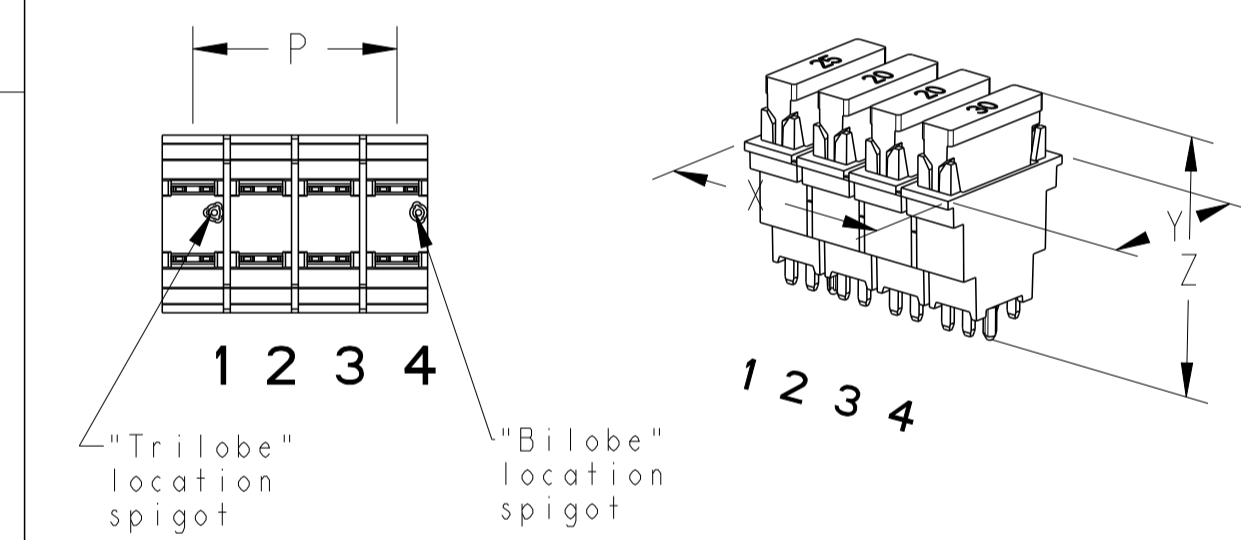
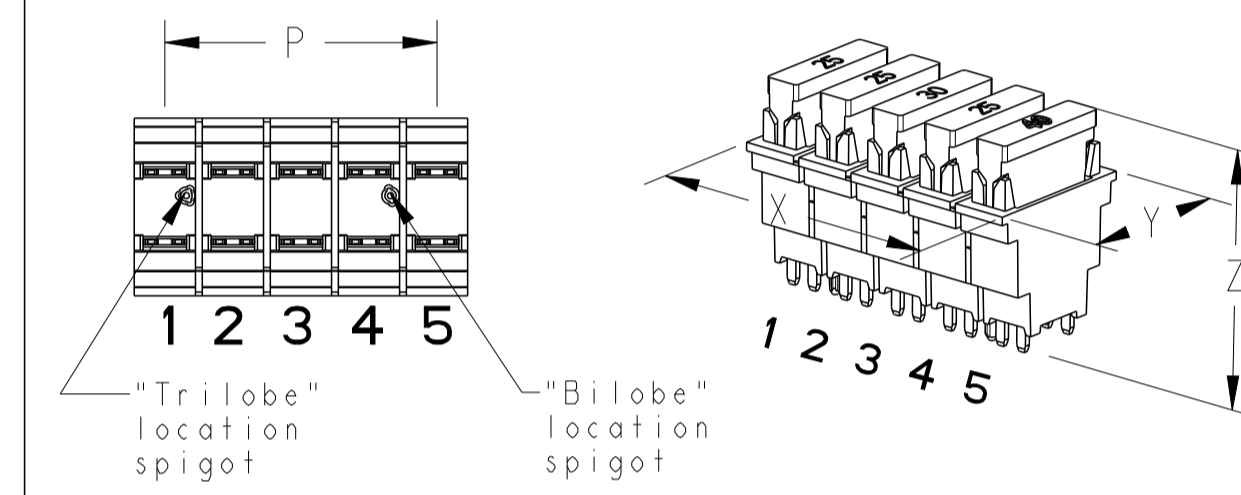
COUPE C-C



COUPE B-B

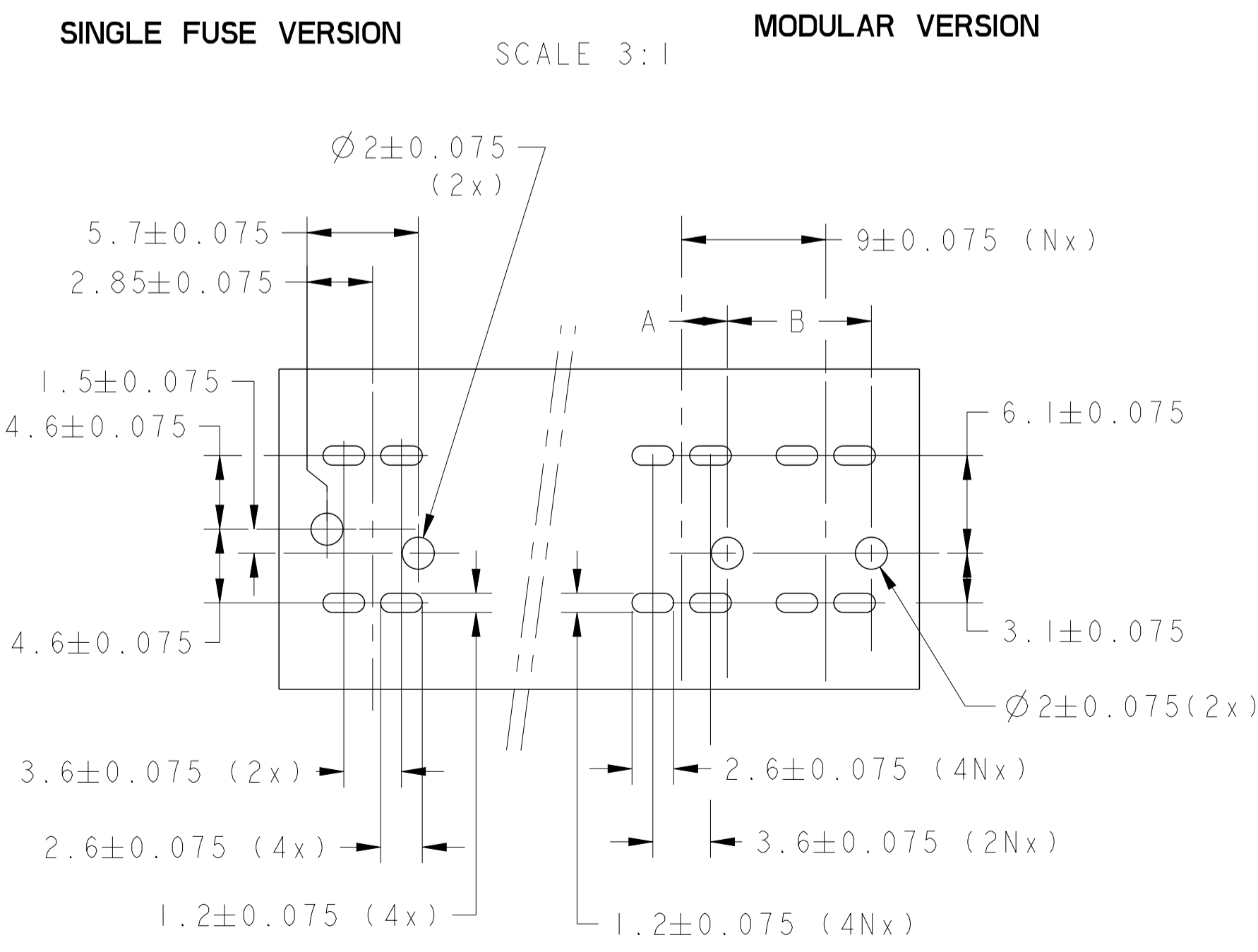


ECHELLE 1:1

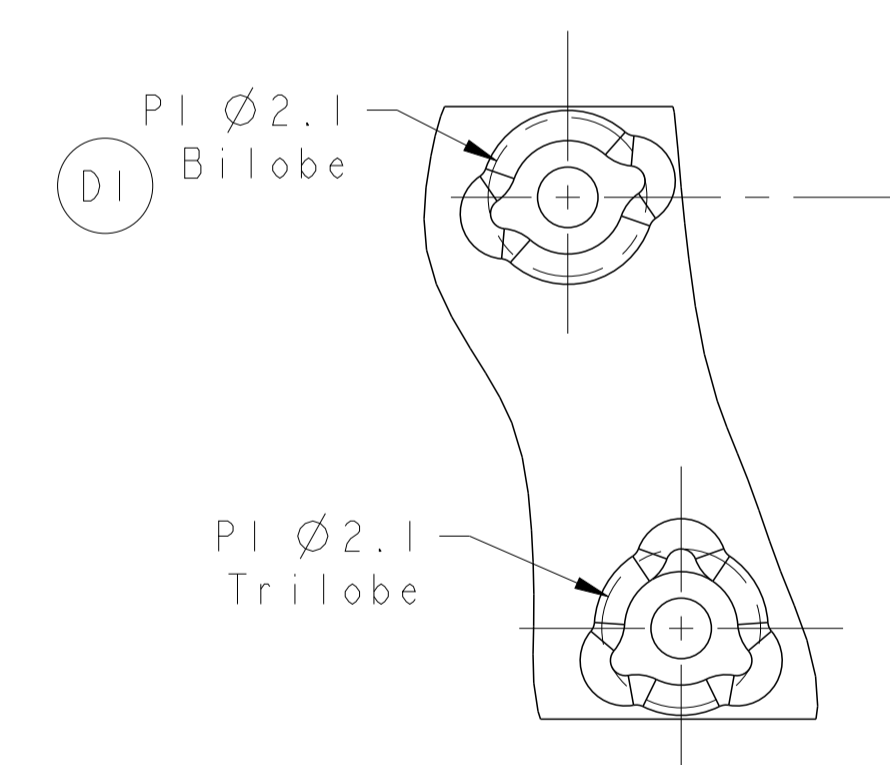


DRILLING SPECIFICATION

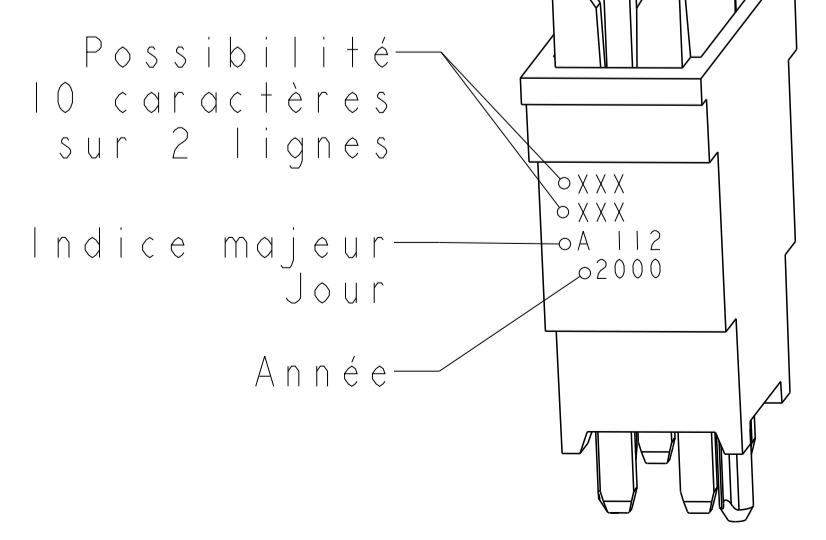
Version	A	B	N
1	±0.075	±0.075	N
2	See facing		
3	2.85	9	2
4	2.85	27	4
5	2.85	27	5



DETAIL A
ECHELLE 10:1



MARQUAGE
jet d'encre
tous modules
ECHELLE 3:1



NOTA:
Dépouille générale / General draft : 1°
● : côte fonctionnelle / fonctionnal dimension
MSP : côte suivie en MSP / SPS following dimension
PI : côte pour information / for information
() : côte répétée / repeted dimension

Matière plastique / plastic material : PBT 10% FV HB
Matière contact / contact material : CuFe2P
Post-étamage : Sn (3à5µ) sur sous couche nickel
Post Tin plated : Sn (3 to5µ) under nickel layer

Conforme au plan fusible / According to the fuse drawing:
"Littlefuse" N° 0257000 ind: AG
Force d'insertion d'un module sur calibre acier /
mating force on steel gauge
avec diamètre nominal / with nominal diameter = 2mm :
8N ✓ FI ✓ 60N

THIS DRAWING IS A CONTROLLED DOCUMENT. CE PLAN EST UN DOCUMENT CONTRÔLÉ PAR ST-ELECTRICITE. IL EST SUSCEPTIBLE D'ÊTRE MODIFIÉ. CONSULTER LE SERVICE TECHNIQUE DE TOUTES ÉLECTRICITÉS POUR OBTENIR LA DERNIÈRE RÉVISION.		DWN / REVISION: E. SAUGIER 13NOV2002 CHK / RÉVISÉ: P. CHARLES 14NOV2002	TE Connectivity	
DIMENSIONS: mm		APV / APPROUVÉ: P. CHARLES 15NOV2002	NAME / NOM: Module Autofuse	RESTRICTED TO / RÉSERVÉ À: RESERVE A
TOLERANCES UNLESS OTHERWISE SPECIFIED: (SUIVY NE DE DÉCIMALES): 0 P/CL/D/EC: ±0.1 1 P/CL/D/EC: ±0.1 2 P/CL/D/EC: ±0.1 3 P/CL/D/EC: ±0.1 4 P/CL/D/EC: ±0.1 ANGLES: ±1°		PRODUCT SPEC: -	SIZE / FORMAT: A1	SCALE / ÉCHELLE: 4:1
MATERIAL / MATIÈRE: voir nota		APPLICATION SPEC: -	DRAWING NO. / N° PLAN: 1544550	SHEET / FEUILLE: 1
FINISH / FINITION: voir nota		WEIGHT / MASSE APPROX.: 3.95gr	CUSTOMER DRAWING / PLAN CLIENT: -	OF / DE: 1
		UNIQUEMENT / UNIQUEMENT: -	SCALE / ÉCHELLE: 4:1	REV / RÉV: D2