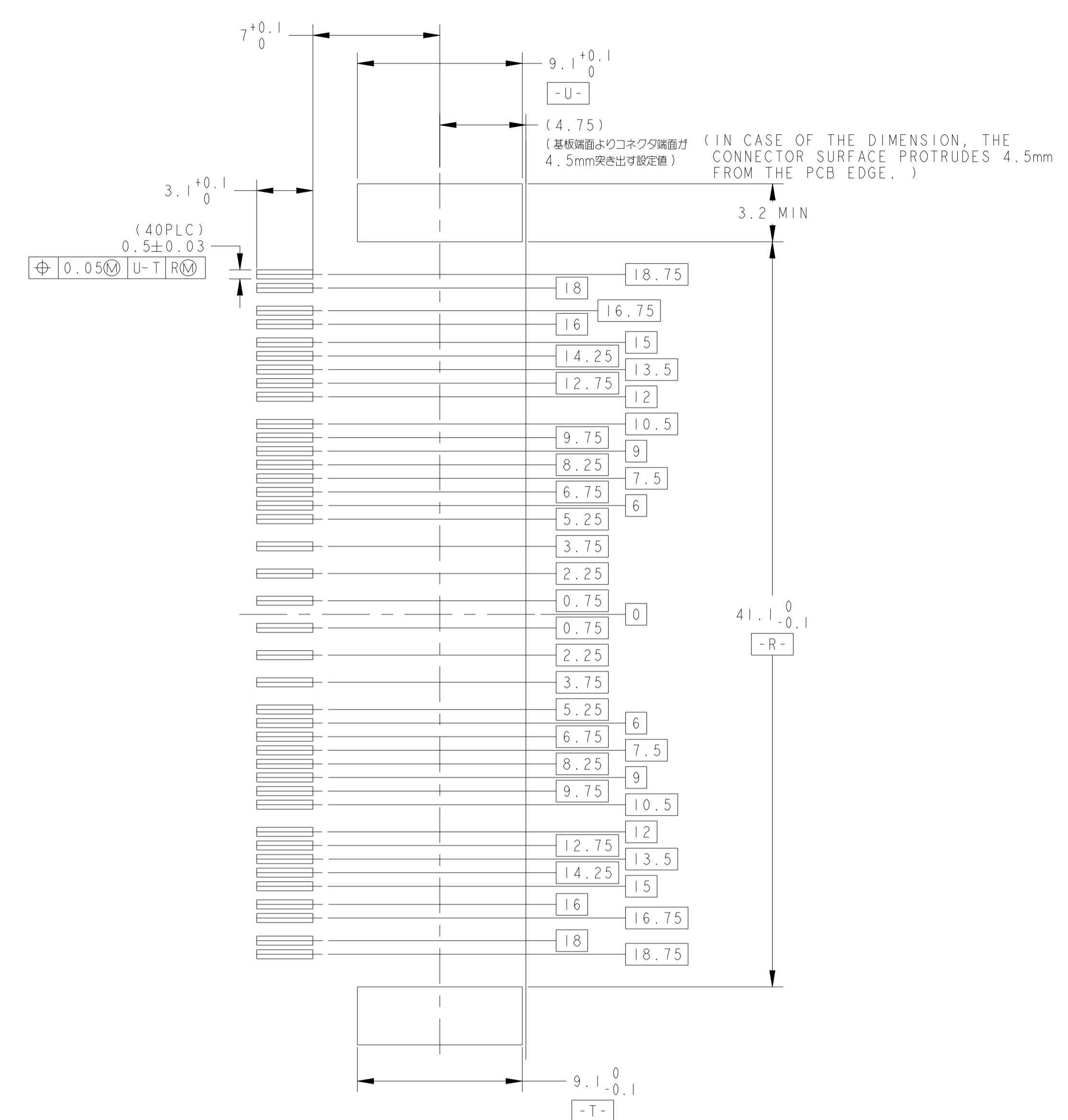
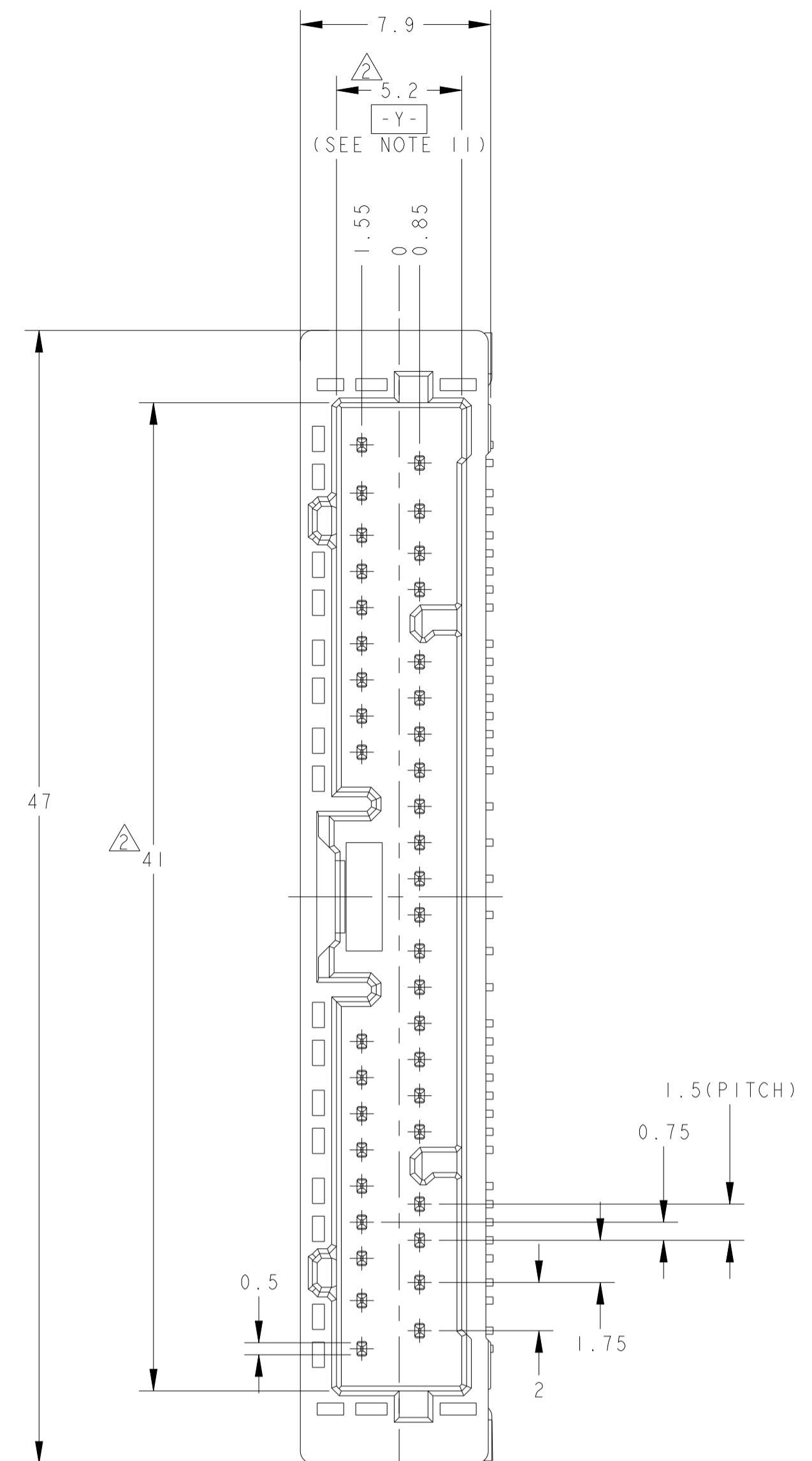
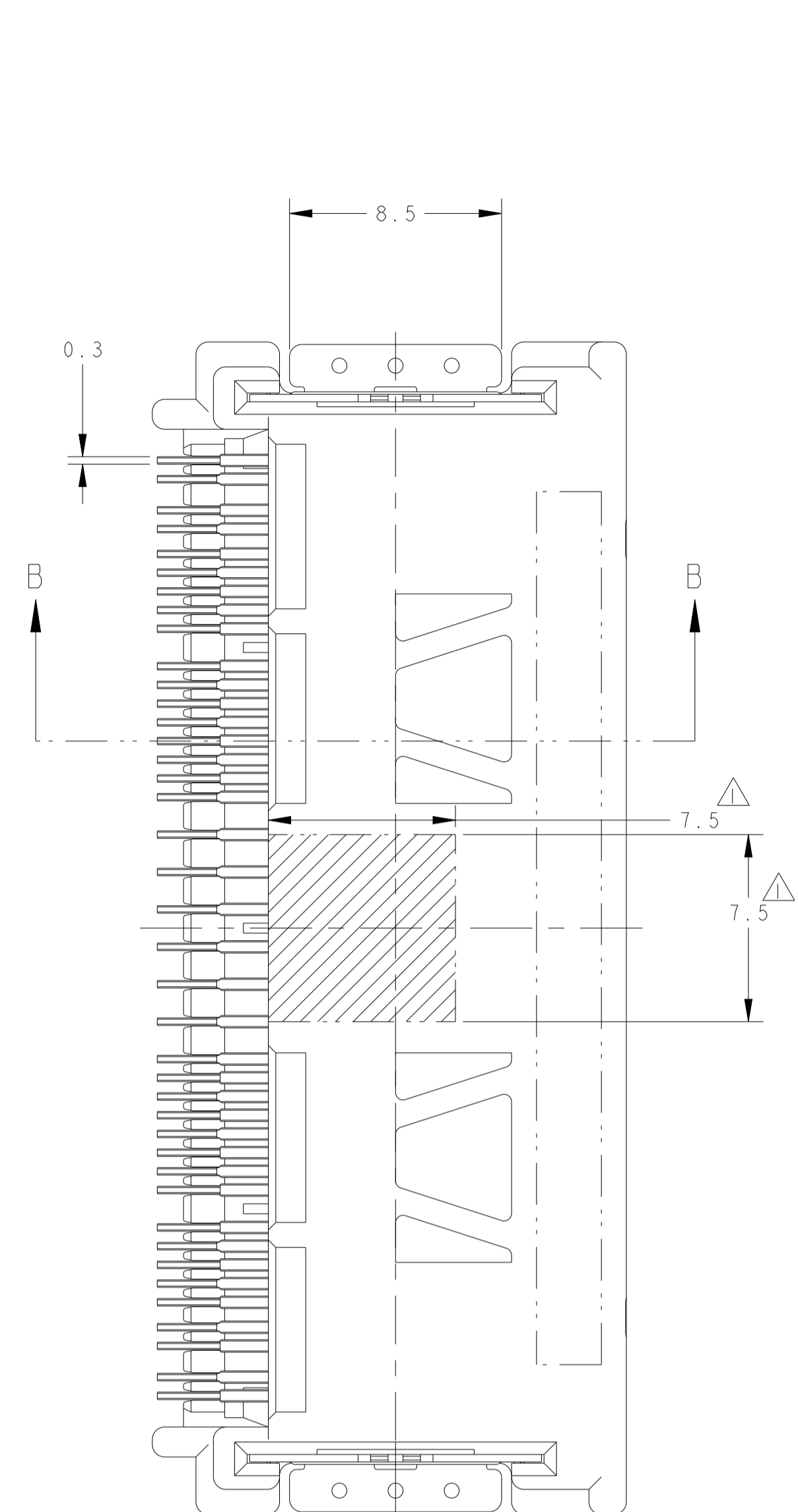
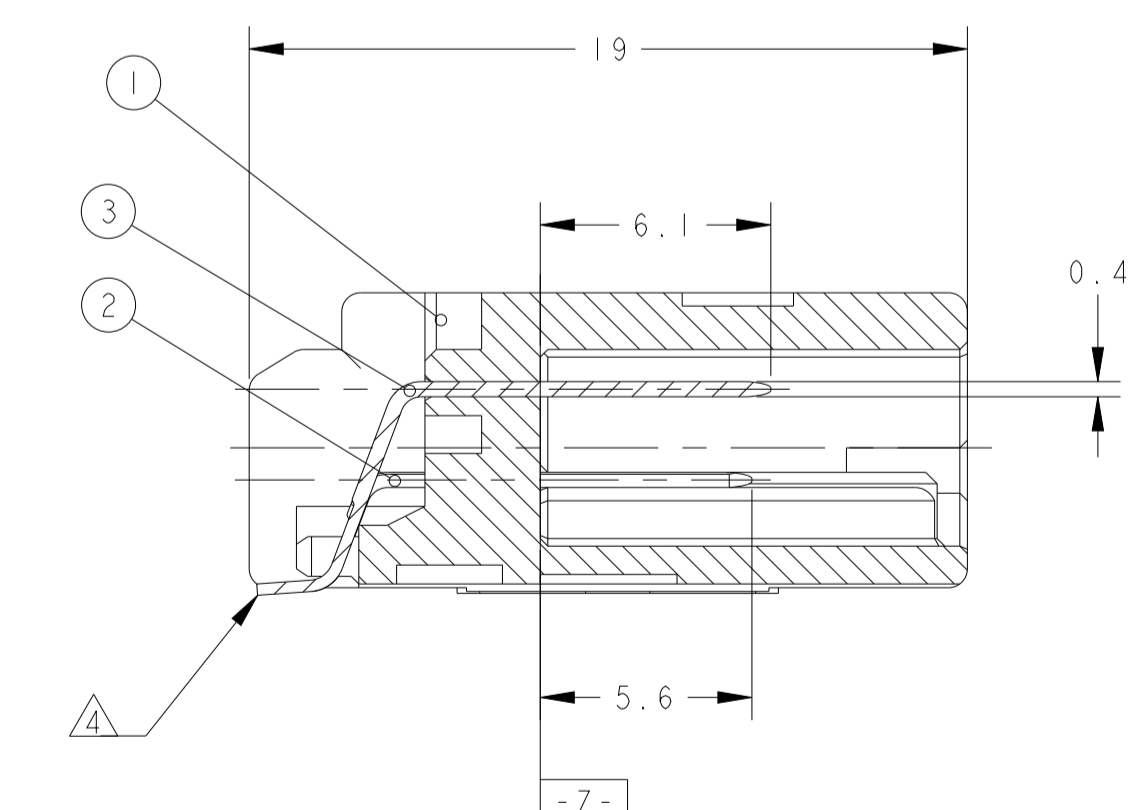
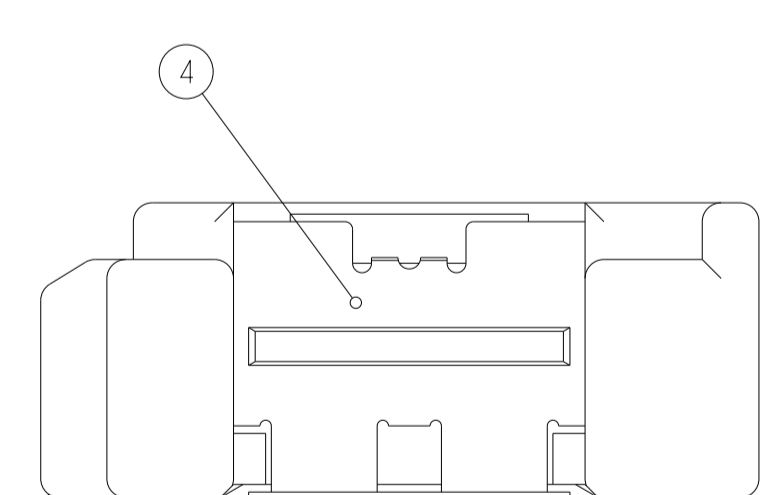


REVOLUTIONS		DATE	DWN	APVD
A	RELEASED	20APR12	YS	HY
A1	REVISED	01AUG12	AY	HY
A2	REVISED	15NOV19	SS	RK
A3	REVISED	09SEP2021	TM	RK



プリント基板取付寸法
 DIMENSION FOR P.C. BOARD



- △ 吸着面、この範囲で吸着のこと。
 ATTACHMENT SURFACE,
 ADSORB IT WITHIN THIS AREA.
- △ [-Z-] 幅より6mmの範囲で測定
 MEASURED AT 6mm FROM [-Z-]
- 3. 本製品の取扱は取扱説明書NO.411-78199に従うこと
 HANDLING OF THIS PART SHOULD FOLLOW
 THE INSTRUCTION SHEET NO.411-78199.
- △ コプラナリティ 0.1 MAX
 COPLANARITY 0.1 MAX

PAPER BOX	ダンボール箱	PAPER BOX	ダンボール箱	PLASTIC BOX	通い箱	OUTER	外装	PACKING STYLE		
HARD TRAY	ハードトレイ	HARD TRAY	ハードトレイ	HARD TRAY	ハードトレイ	INNER	内装	梱包形態		
2	2	2	2	2	2	POST-TIN	内装	⊕BRASS	SOLDER PEG	4
--	18	--	18	--	18	POST-TIN	内装	⊕BRASS	0.50 TAB(L)	3
18	--	--	--	--	--	SELECTIVE GOLD	内装	⊕BRASS	0.50 TAB(L)	3
22	22	22	22	22	22	POST-TIN	内装	⊕BRASS	0.50 TAB(S)	2
--	1	--	1	1	1	BLACK	内装	LCP GF40%	40P CAP HSG BOSS TYPE	1
1	--	--	--	--	--	NATURAL	内装	LCP GF40%	40P CAP HSG BOSS TYPE	1
⊕1554287-5		1554287-2		1554287-1		FINISH/COLOR		MATERIAL	NAME	NO.

THIS DRAWING IS A CONTROLLED DOCUMENT. DWN: Y. SUEMITSU 20APR12
 CHK: R. KOMIYAMA 20APR12
 DIMENSIONS: mm TOLERANCES UNLESS OTHERWISE SPECIFIED:
 0-PLC ±0.3
 1-PLC ±0.1
 2-PLC ±0.05
 3-PLC ±0.01
 4-PLC ±0.001
 ANGLES ±0°00'
 FINISH SEE TABLE

APVD: H. YAMAGAMI 20APR12
 PRODUCT SPEC: 108-78208
 APPLICATION SPEC: 114-5379
 WEIGHT: 5.3 g

SCALE: 5:1 SHEET: 1 OF 1 REV: A3

TE Connectivity
 NAME: CAP ASSEMBLY 40POSITION, SMT TYPE
 KEY TYPE2, NONE BOSS TYPE,
 050 SERIES
 SIZE: A1 CAGE CODE: 100779 DRAWING NO: 1554287