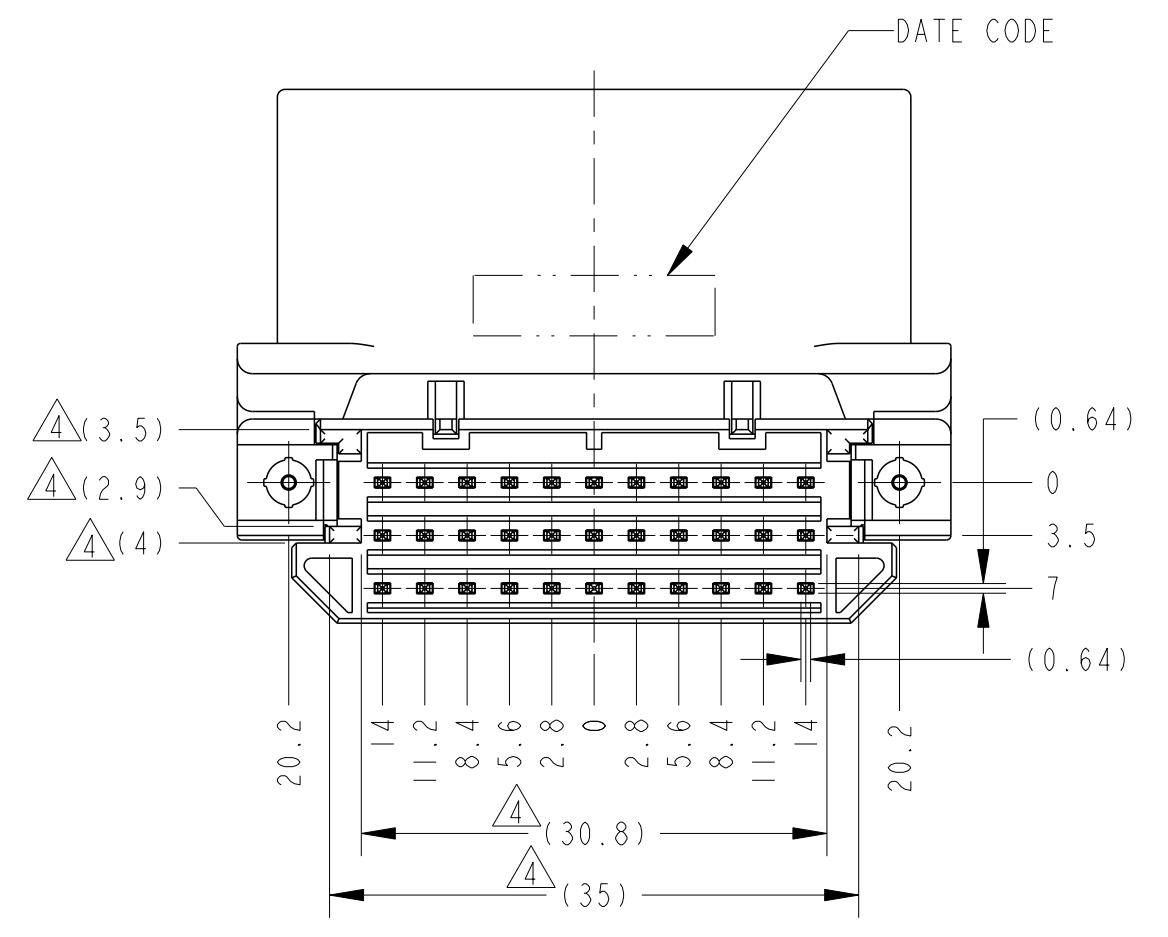
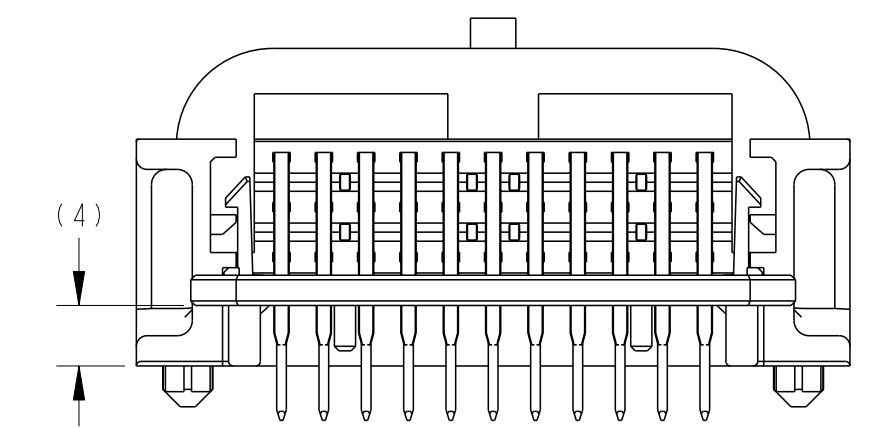
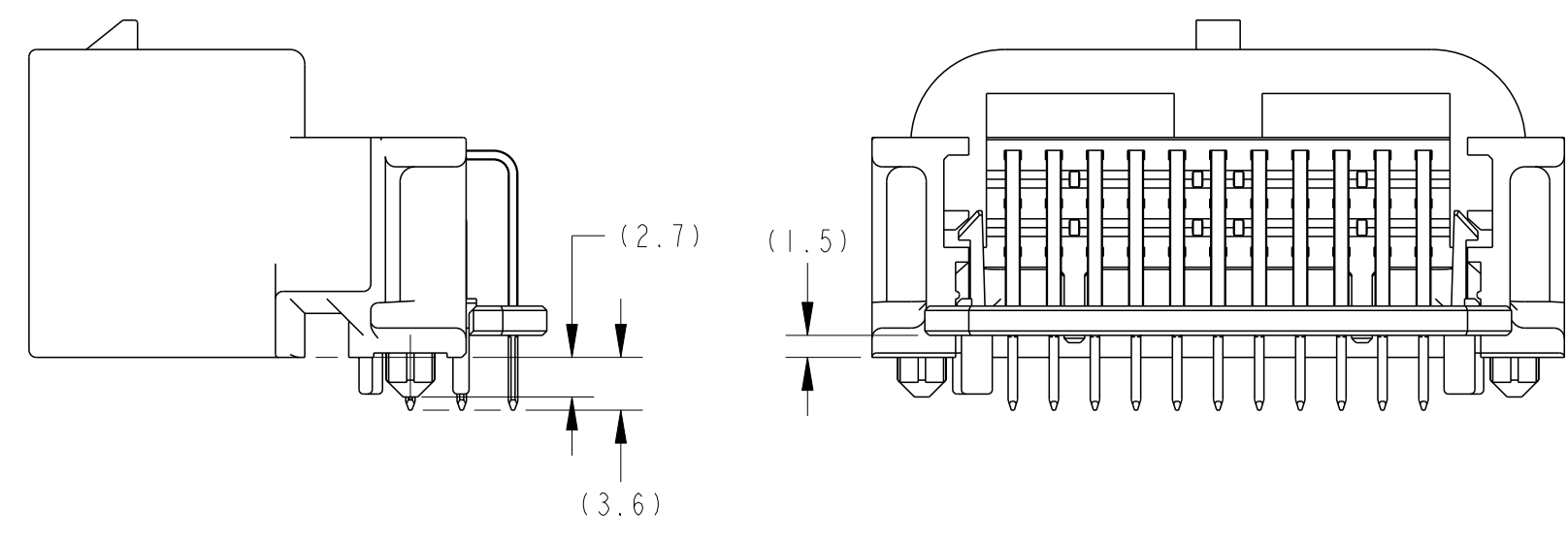
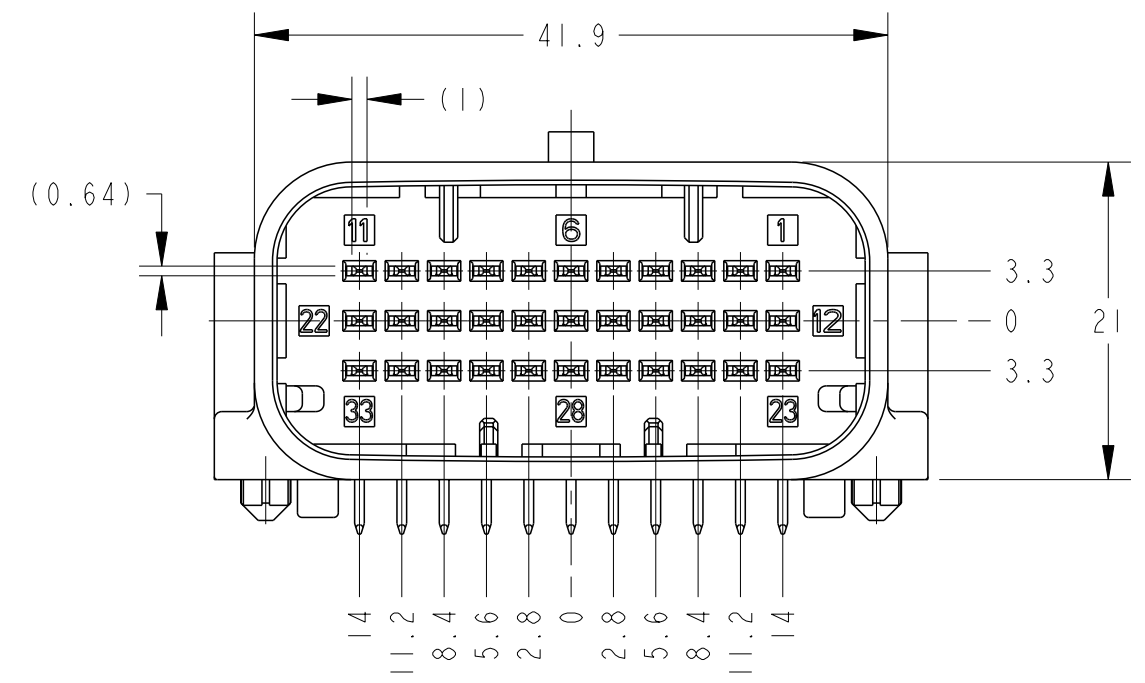
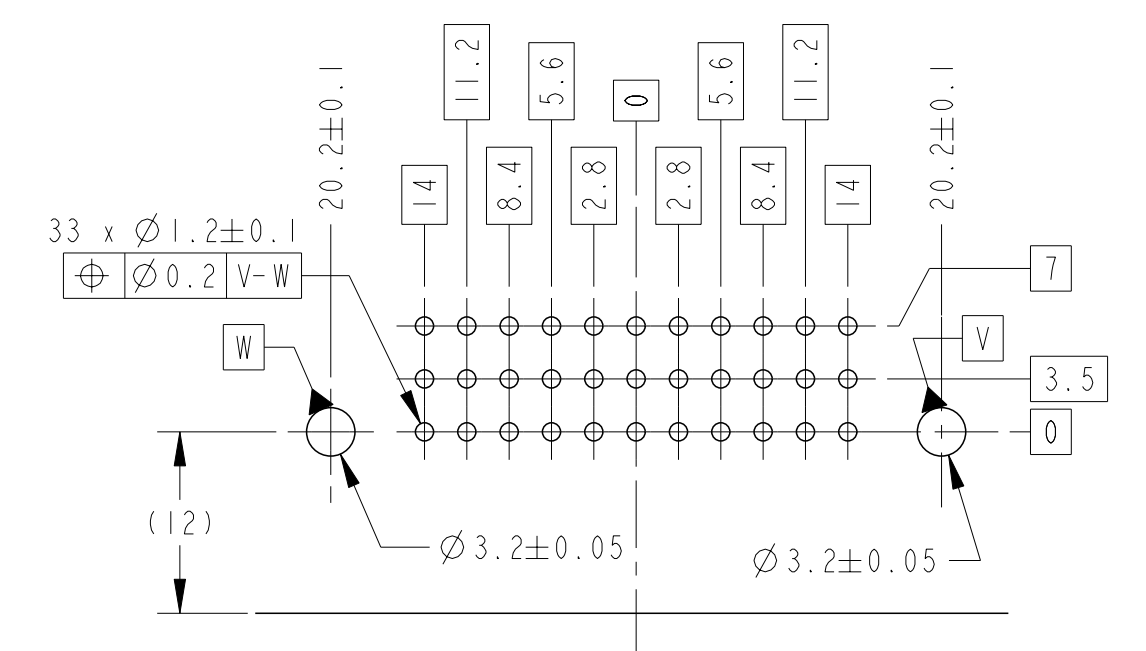
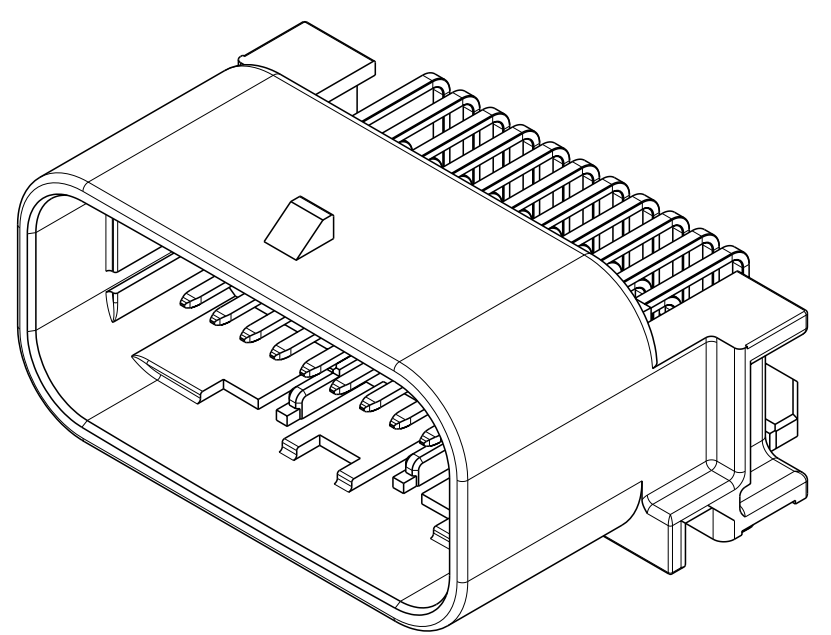
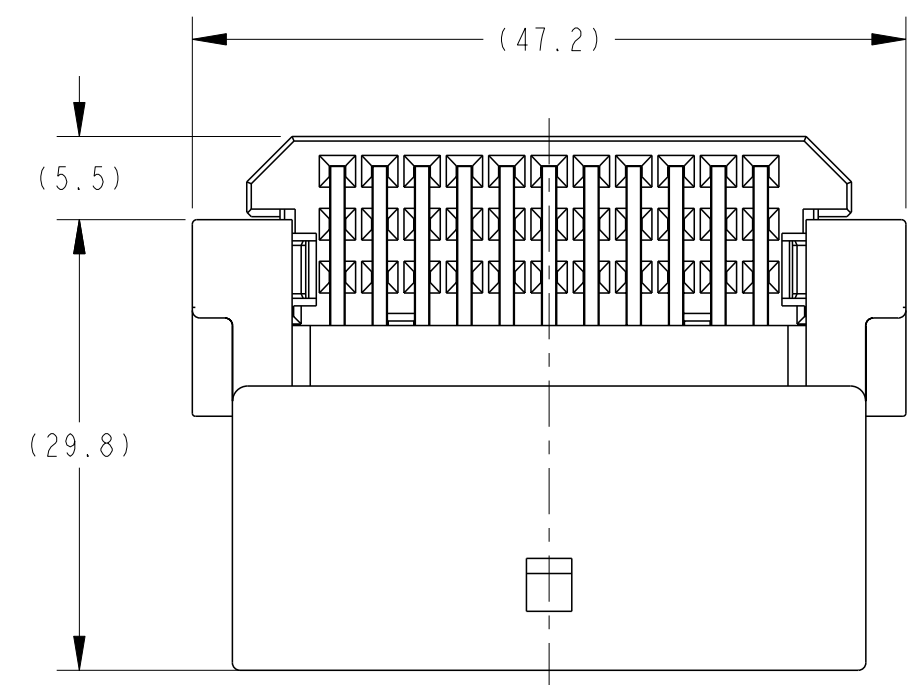


THIS DRAWING IS UNPUBLISHED. RELEASED FOR PUBLICATION 2018
 © COPYRIGHT 2018 BY Tyco Electronics Japan G.K. ALL RIGHTS RESERVED.

REVISIONS					
P	LTR	DESCRIPTION	DATE	DWN	APVD
	A	RELEASED	25JAN11	K.S	Y.F
	A1	OBSOLETE ECR-11-011406	01JUN11	K.S	Y.F
	A2	REVISED ECR-18-000954	29JAN18	KF	TK



- 相手コネクタと支障なく嵌合できること
嵌合相手: 1554461-2
 - タインプレートは板係止状態で出荷されること
 - キャップアセンブリを基板に装着すると、タインプレートが最終係止位置にロックされる
- △4. タインプレートの接地面位置を示す

- MATING WITH PLUG HOUSING ASSEMBLY SMOOTHLY
PLUG HOUSING ASSEMBLY NUMBER; 1554461-2
 - TINE PLATE SHALL BE PRE-ASSEMBLED
 - TINE PLATE SHALL BE FINXED ON FINAL LOCK POSITION
WHEN CAP ASSEMBLIY IS PLASD ON PCB
- △4. TREAD AREA ON PCB OF TINE PLATE

SOFT TRAY プリスタートレイ	PAPER BOX ダンボール箱	SELECTIVE-TIN 部分スズめっき	SELECTIVE-TIN 部分スズめっき	BLACK	PBT	1554458-2
INNER 内装	OUTER 外装	SOLDERING SIDE 半田付け側	MATING SIDE 嵌合側	COLOR	MATERIAL	PART NUMBER
PACKING STYLE 梱包仕様		CONTACT SURFACE FINISH コンタクト表面処理				

THIS DRAWING IS A CONTROLLED DOCUMENT.

DIMENSIONS: 単位: ㎜	TOLERANCES UNLESS OTHERWISE SPECIFIED: 一般公差 ±0.3 0-PLC ±0.1 2-PLC ±0.01 3-PLC ±0.001 4-PLC ±0.0001 ANGLES ±3°00'	DWN K. SHIGA 25JAN11	TE Connectivity		
	MATERIAL 材料 SEE TABLE	CHK E. SASAKI 25JAN11			
		APVD Y. FUJIWARA 25JAN11			
		PRODUCT SPEC 製品規格 108-78718			
APPLICATION SPEC 取付適用規格	FINISH 仕上 SEE TABLE	NAME Y. FUJIWARA	CAP HOUSING ASSEMBLY 33POSITION 1.0 SEALED CONNECTOR		
WEIGHT 17.5 g	CUSTOMER DRAWING	SIZE A2	CAGE CODE 00779	DRAWING NO. C=1554458	RESTRICTED TO -
SCALE 2:1		SHEET 1 OF 1		REV A2	