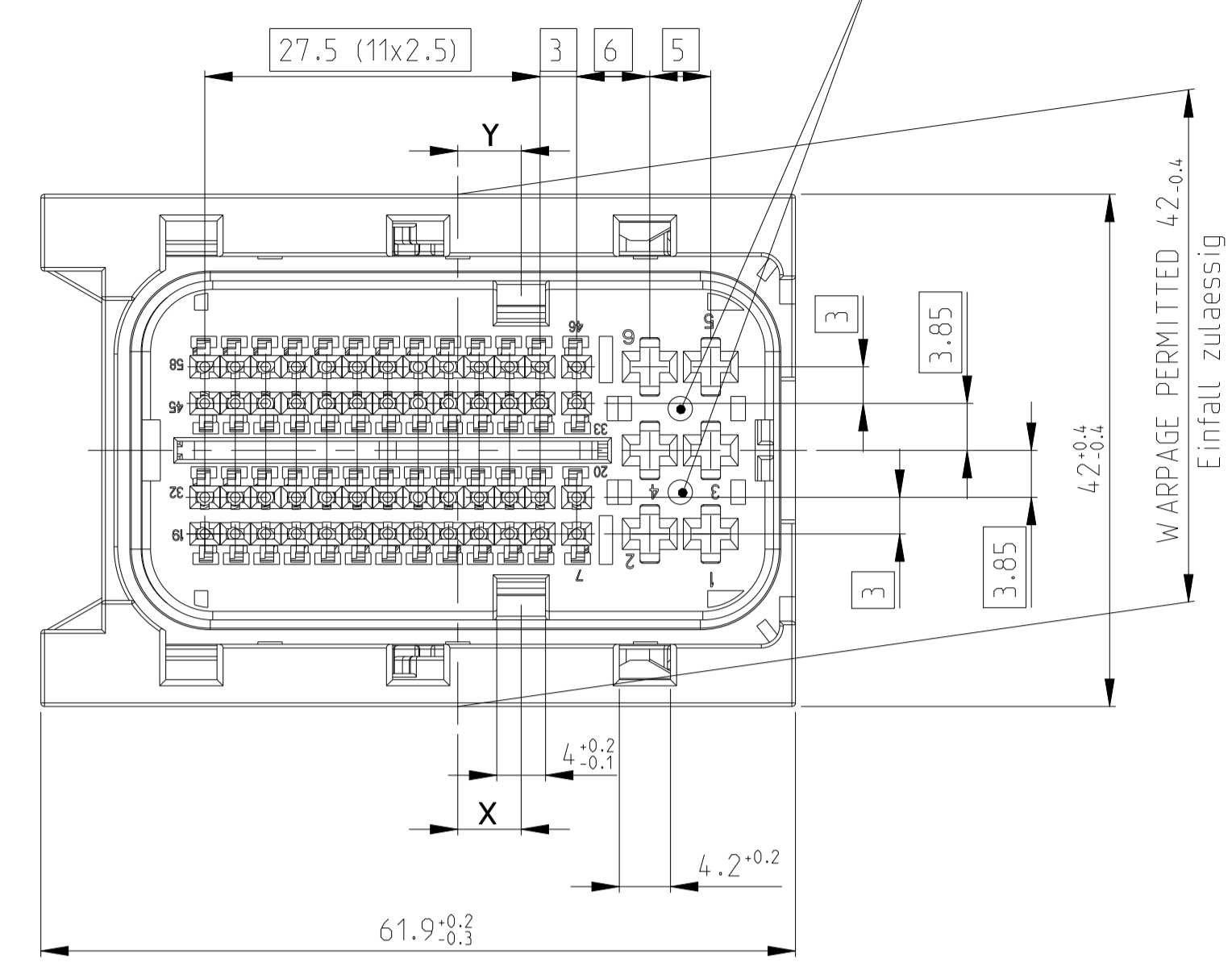
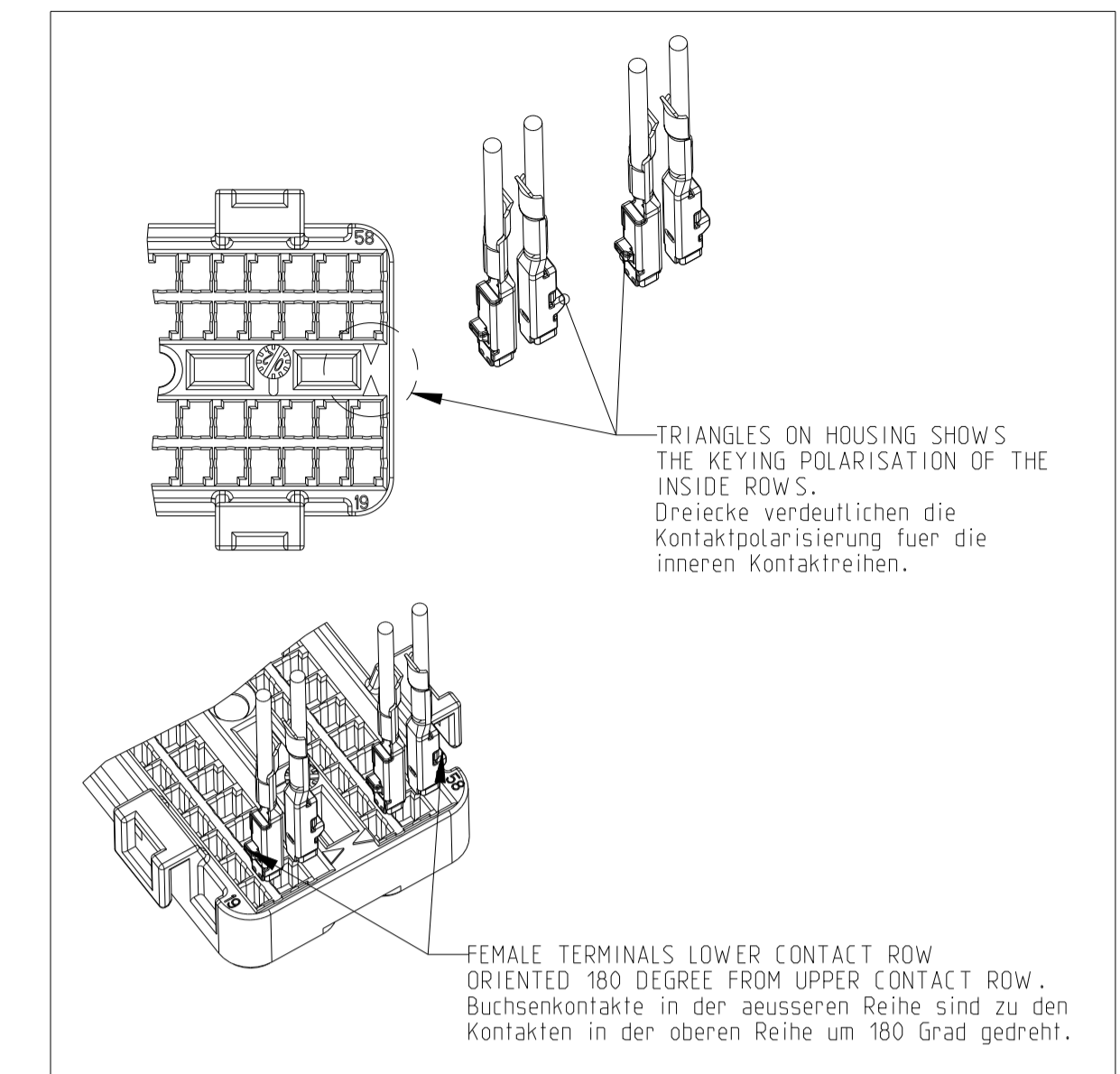


LOC	DIST	REVISIONS			
P	LTN	DESCRIPTION	DATE	DMN	APVD
D	ECR-12-000600		11JAN2012	GP	GM
D1	ECR-18-000001		01JAN2018	RS	KR
D2	ECR-18-012898		16AUG2018	RS	KR
E	ECR-23-183382		01AUG2023	AB	SE

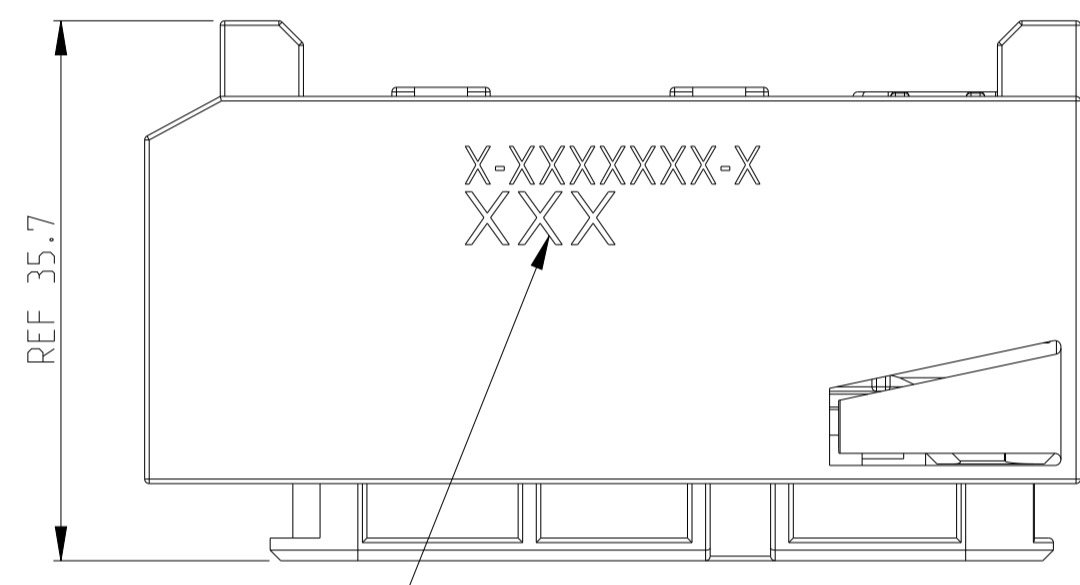
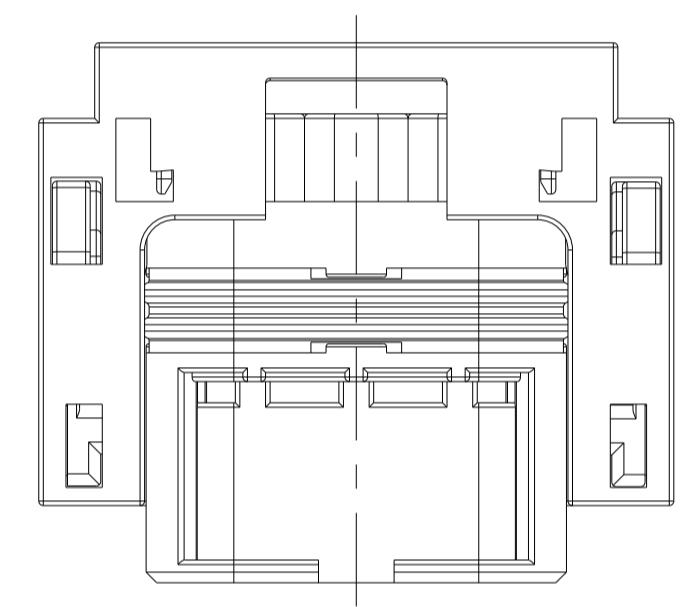
DEVIATION IN TOOL NO. 21-1043051 (CAVITY MARKING 1-4):  
 MATERIAL RECESS RECTANGULAR



CODE	DIM "X"	DIM "Y"
A	5.2	5.2



QTY REQ PER ASSY	MATERIAL	DESCRIPTION	COLOR	ITEM NO
1x	PA66-GF25	58 POS. PCM CON. SLIDE RIGHT	BLACK	7
1x	PA66-GF25	58 POS. PCM CON. SLIDE LEFT	BLACK	6
1x	PBT-GF20	58 POS. PCM CON. COVER FOR FAMILY SEAL	BLACK	5
1x	SILICONE	52 POS. FAMILY SEAL	LIGHT BLUE	4
1x	SILICONE	58 POS. PCM CON. PERIPHERAL SEAL	WHITE	3
1x	PA66-GF35	58 POS. PCM CON. CONTACT HOUSING CODING A	BLACK	2
1x	PA66-GF35	58 POS. PCM CON. FEMALE HOUSING	BLACK	1
55		WEIGHT OF EACH ASSY NO (g)		
x-1563172-x		ASSEMBLY PART NUMBER		



MARKING FOR PINOUT CONFIGURATION  
 SEE TABLE ON DRAWING 1564285  
 Markierung fuer Pinoutkonfiguration  
 siehe Tabelle auf der Zeichnung 1564285

NOTES:  
 Bemerkungen

1 ASSY USED WITH PARTS:  
 Assy wird verwendet mit folgenden Teilen:  
 HEADER BOSCH: PN: 000 20633 614  
 HEADER TE: PN 0-1565428-1

THE HAEDER IS NOT A PART OF THE DELIVERED ASSY.  
 Der Header ist kein Bestandteil der gelieferten ASSY.

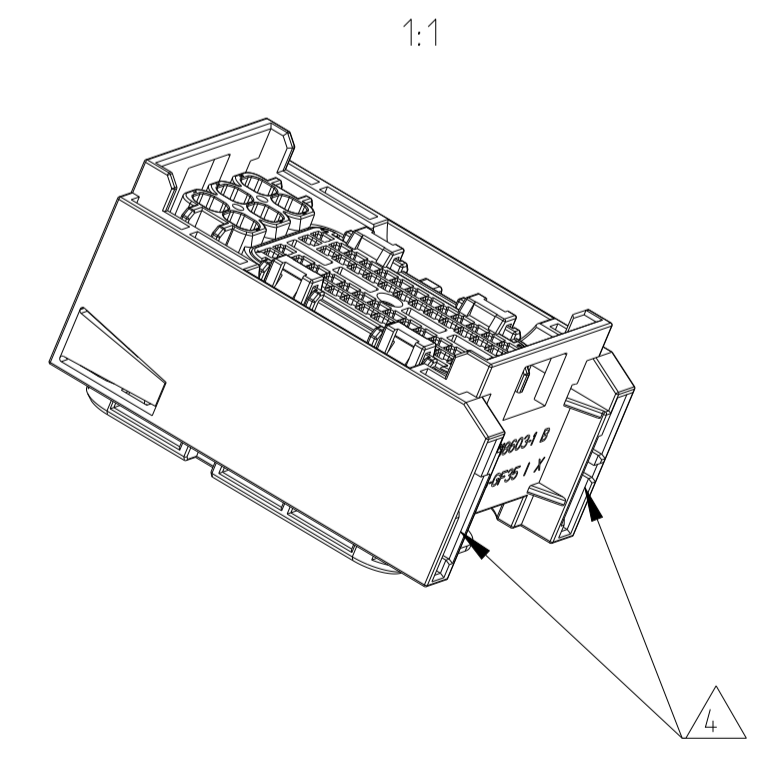
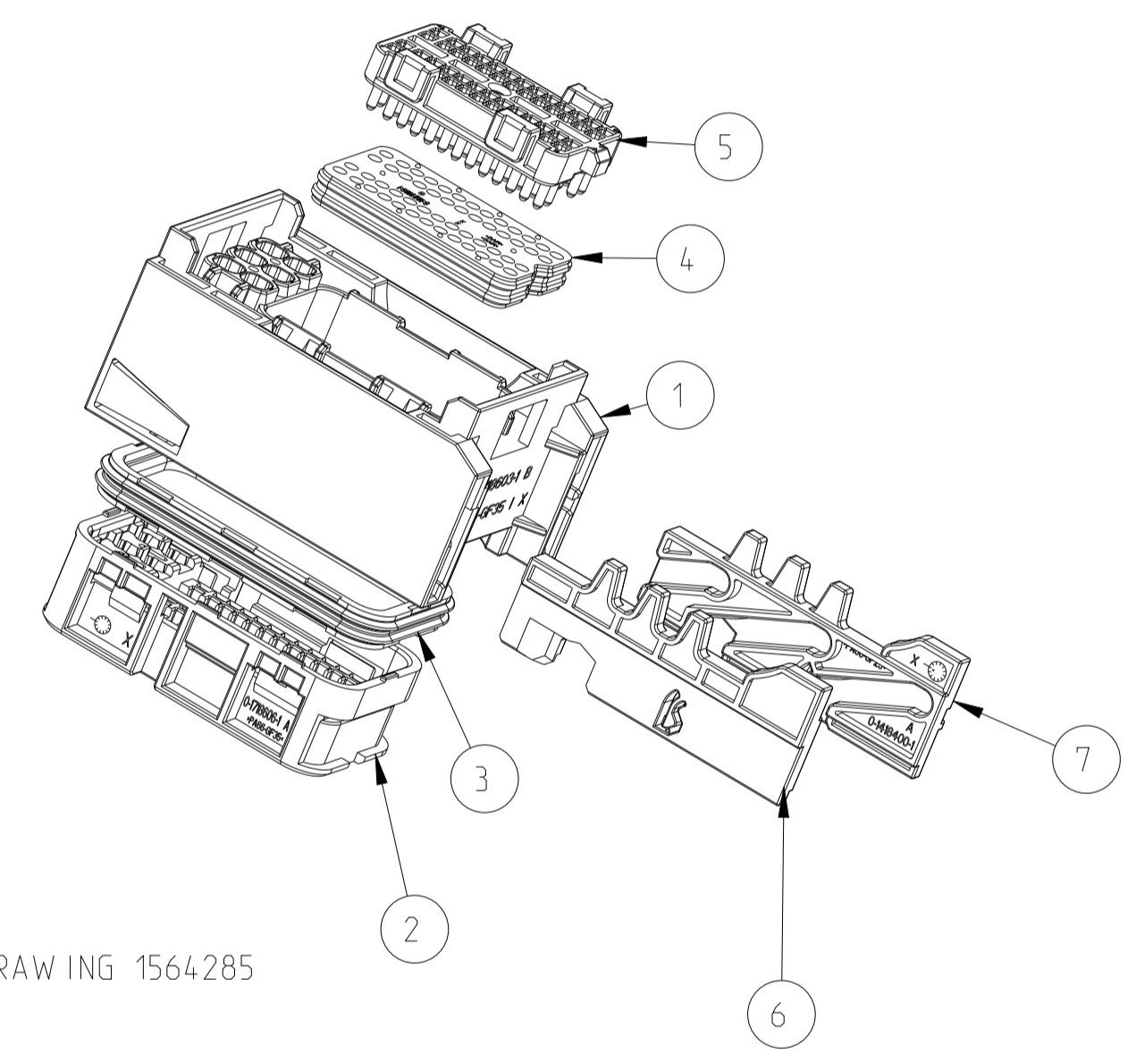
2 MATED WITH:  
 Passend zu:

- COVER PN: 0-1452416-1
- COVER PN: 0-1452421-1
- 2-NDRY LOCK PN: 0-1452408-2
- 2-NDRY LOCK PN: 0-1452409-2
- Kappe PN: 0-1452416-1
- Kappe PN: 0-1452421-1
- 2te Kontaktsicherung PN: 0-1452408-2
- 2te Kontaktsicherung PN: 0-1452409-2

3 SEALING FUNCTION REQUIRES ONLY FOLLOWING WIRE SIZE DIAMETERS FOR THE SIGNAL TERMINALS:  
 Zur Sicherung der Dichtigkeit duerfen nur folgende Drahtquerschnitte bei den Signalkontakten verwendet werden  
 $0.35\text{mm}^2 - 0.75\text{mm}^2 = \text{ISO } \varnothing 1.2-1.9 \text{ mm}$   
 FOR ALL WITH X MARKED CAVITIES. SEE PINOUT CONFIGURATION TABLE ON DRAWING 1564285  
 Fuer alle mit X markierten Felder in der Pinbelegungstabelle auf der Zeichnung 1564285

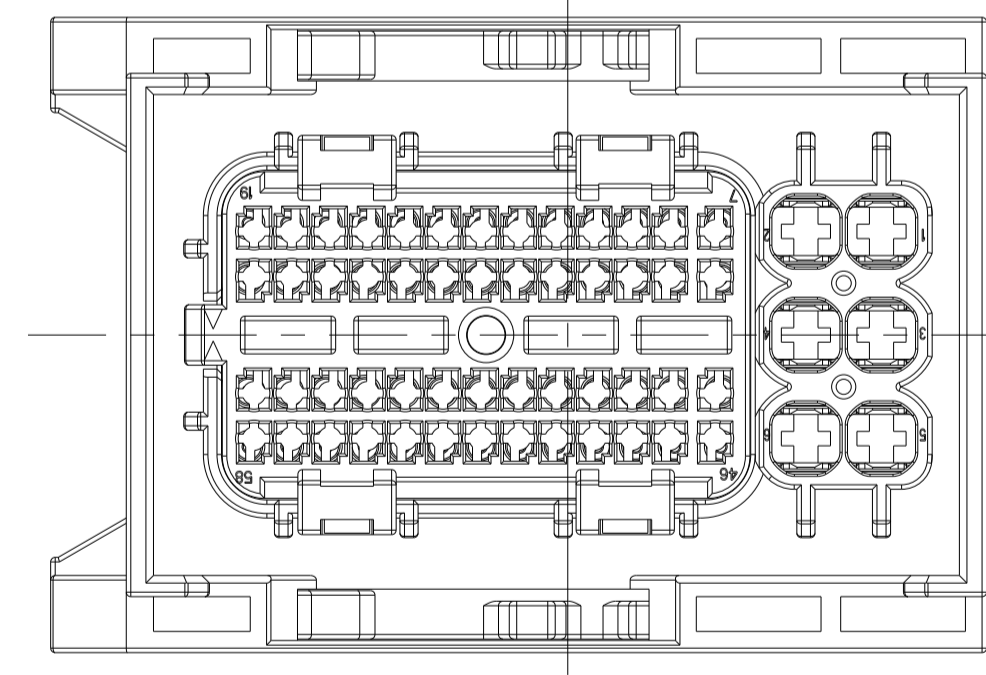
4 ASSY DELIVERED WITH SLIDERS IN END POSITION  
 Anlieferungszustand: Schieber in Endraststellung.

5 UNUSED CAVITIES HAVE TO BE SEALED BY THE HARNESS MAKER - CORRESPONDING BLINDPLUG  
 SEE PART NUMBER IN TERMINAL TABLE  
 Offene Kammern werden vom Kabelbaumkonfektionier gedichtet  
 Zu verwendete Blindstopfen siehe Teilenummer in der Tabelle



\* 1394897 WILL BE REPLACED DURING NEXT YEAR BY 1670144  
 \* 1394897 wird innerhalb eines Jahres ersetzt durch 1670144

0-1452503-3		1.0 - 1.5		
0-1670144-3	SILVER PLATED	0.5 - 0.75		
0-1394897-3 *		0.5 - 0.75		
0-1534594-3		0.35		
0-1452503-2		1.0 - 1.5		
0-1670144-2	GOLD PLATED	0.5 - 0.75		
0-1394897-2 *		0.5 - 0.75		
0-1534594-2		0.35		
0-1452503-1	PRE-TIN	1.0 - 1.5		
0-1670144-1		0.5 - 0.75		
0-1394897-1 *		0.5 - 0.75		
0-1534594-1		0.35		
1-968857-1	PRE-TIN	>1.0 - 2.5	0-828905-1 (FOR ISO $\varnothing$ 2.2-3.0)	
1-968855-1		0.5 - 1.0	0-828904-1 (FOR ISO $\varnothing$ 1.2-2.1)	BLINDPLUG Blindstopfen PN 0-828922-1 PN 0-828906-2
1-968882-1		0.35	0-828904-1 (FOR ISO $\varnothing$ 1.2-2.1)	
1-968857-3		>1.0 - 2.5	0-828905-1 (FOR ISO $\varnothing$ 2.2-3.0)	
1-968855-3	SILVER PLATED	0.5 - 1.0	0-828904-1 (FOR ISO $\varnothing$ 1.2-2.1)	BLINDPLUG Blindstopfen PN 0-828922-1 PN 0-828906-2
1-968882-3		0.35	0-828904-1 (FOR ISO $\varnothing$ 1.2-2.1)	
<b>TERMINALS TE PN</b>	<b>FINISH</b>	<b>WIRE SIZE (mm<sup>2</sup>)</b>	<b>SINGLE WIRE SEAL</b>	<b>NOTES</b>
<b>TE Kontakte PN</b>	<b>Oberflaeche</b>	<b>Drahtquerschnitt (mm<sup>2</sup>)</b>	<b>Einzelleiterdichtung</b>	<b>Bemerkungen</b>



PINOUT CONFIGURATION SEE DRAWING 1564285  
 Pinoutkonfiguration siehe Zeichnung 1564285

THIS DRAWING IS A CONTROLLED DOCUMENT. DIMENSIONS: mm. TOLERANCES UNLESS OTHERWISE SPECIFIED: DIN 18701-120. MATERIAL: -. FINISH: -. WEIGHT: -. CUSTOMER DRAWING.

DMN: C.SCHAAD 15AUG2007  
 CHK: K.ROTH 15AUG2007  
 APVD: G.MUMPER 15AUG2007

NAME: 58POS. CONNECTOR ASSEMBLY (6 x MCP 2.8mm / 52 x MCON 1.2mm) FOR 154POS. CONNECTOR

SIZE: 116-18966  
 CAGE CODE: 00779  
 DRAWING NO: 1563172

RESTRICTED TO: REV E

SCALE: 2:1 SHEET 1 OF 1