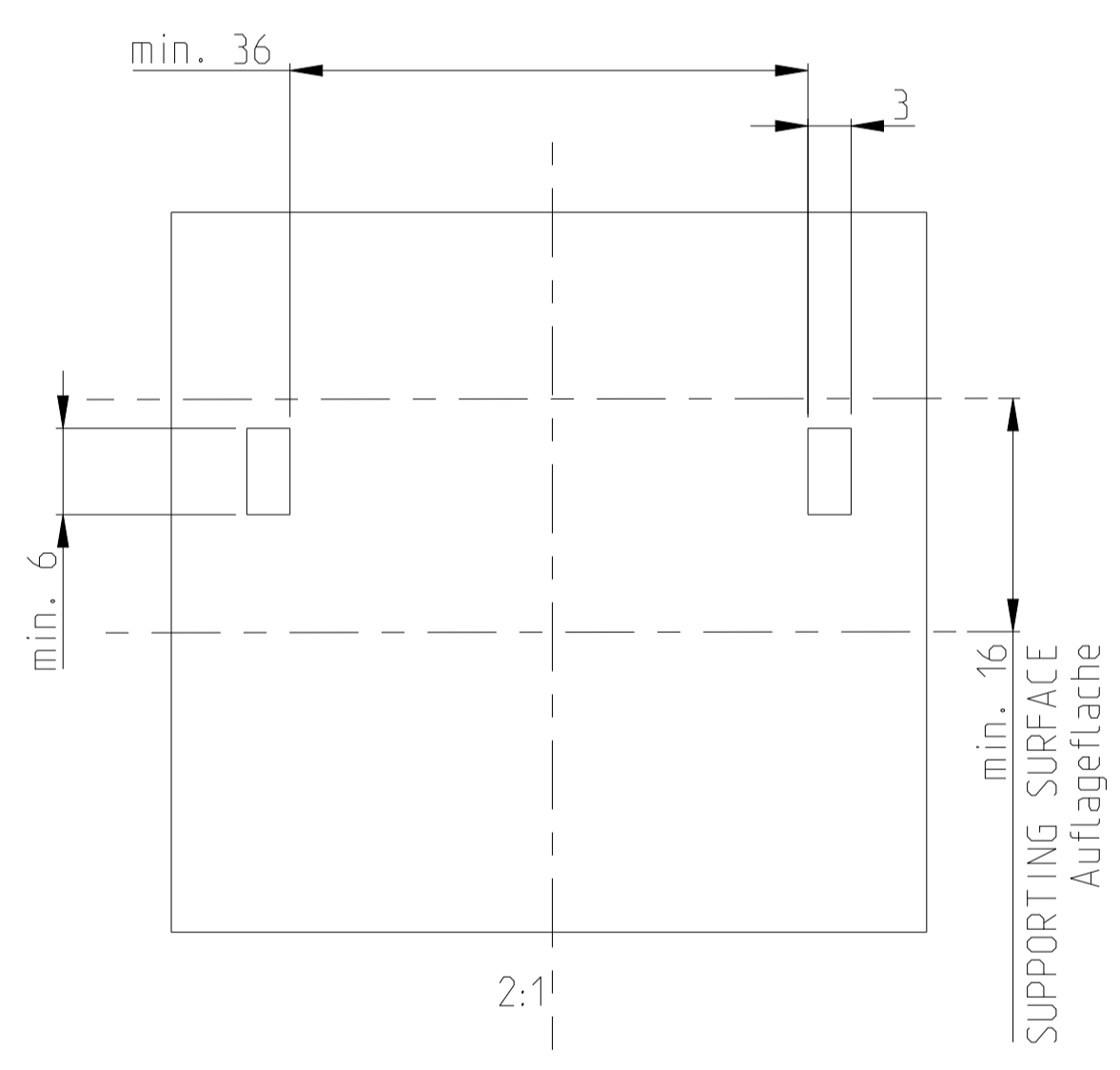
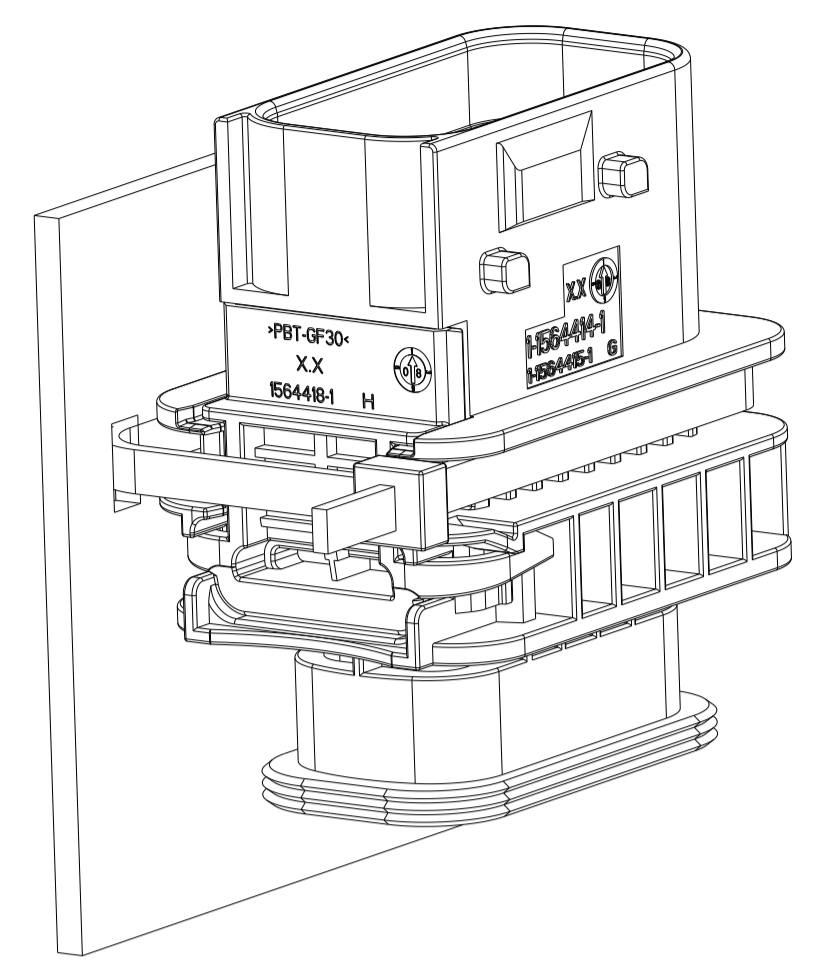
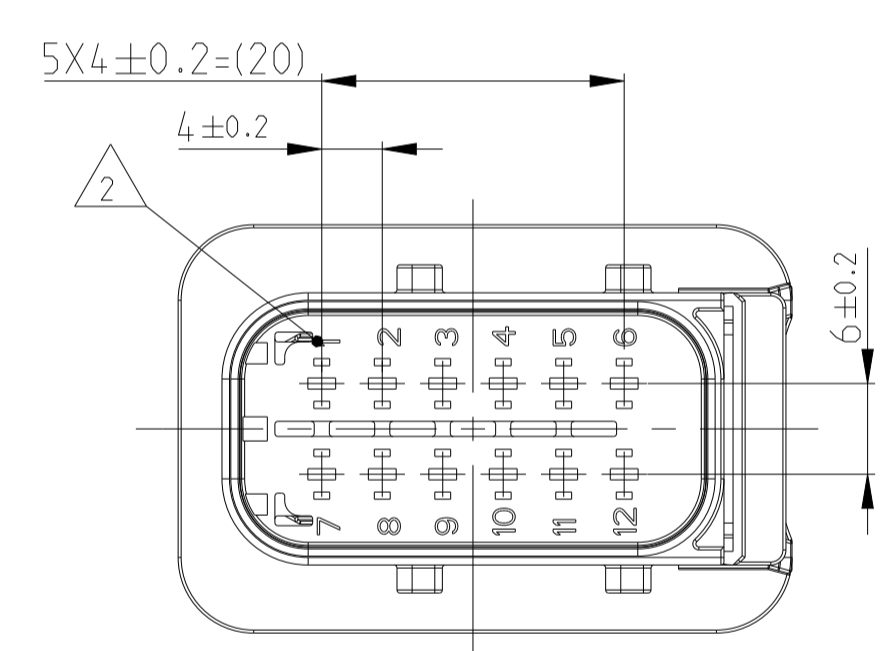
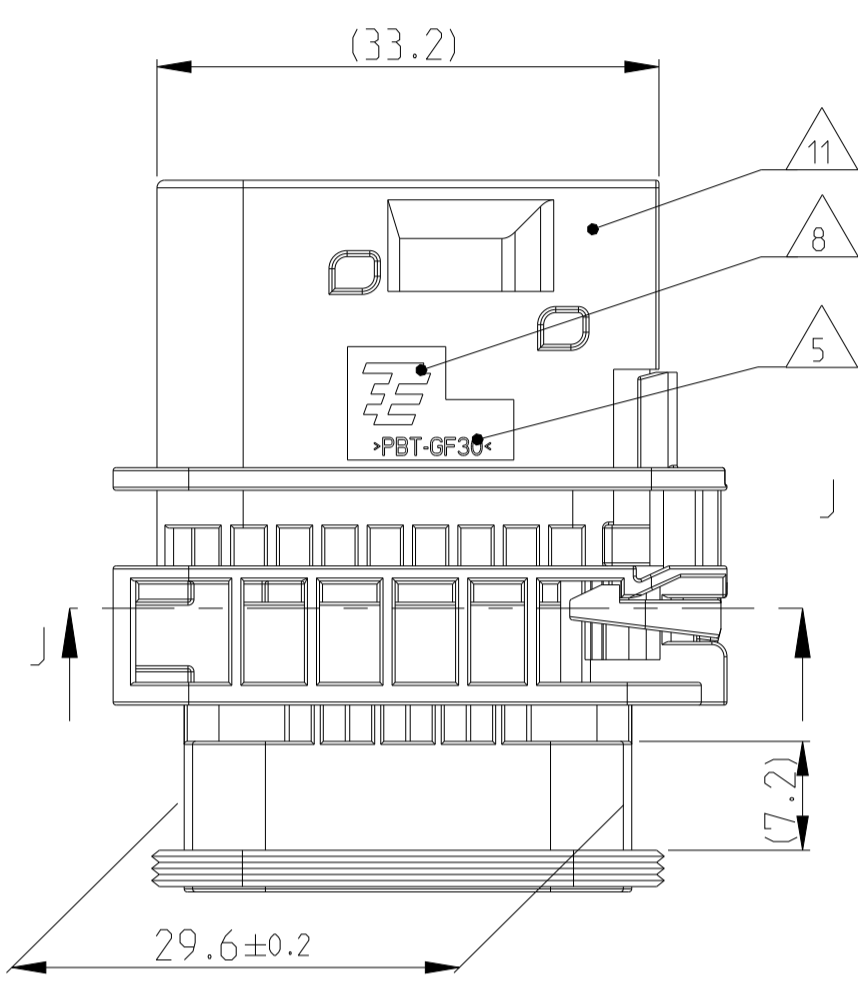
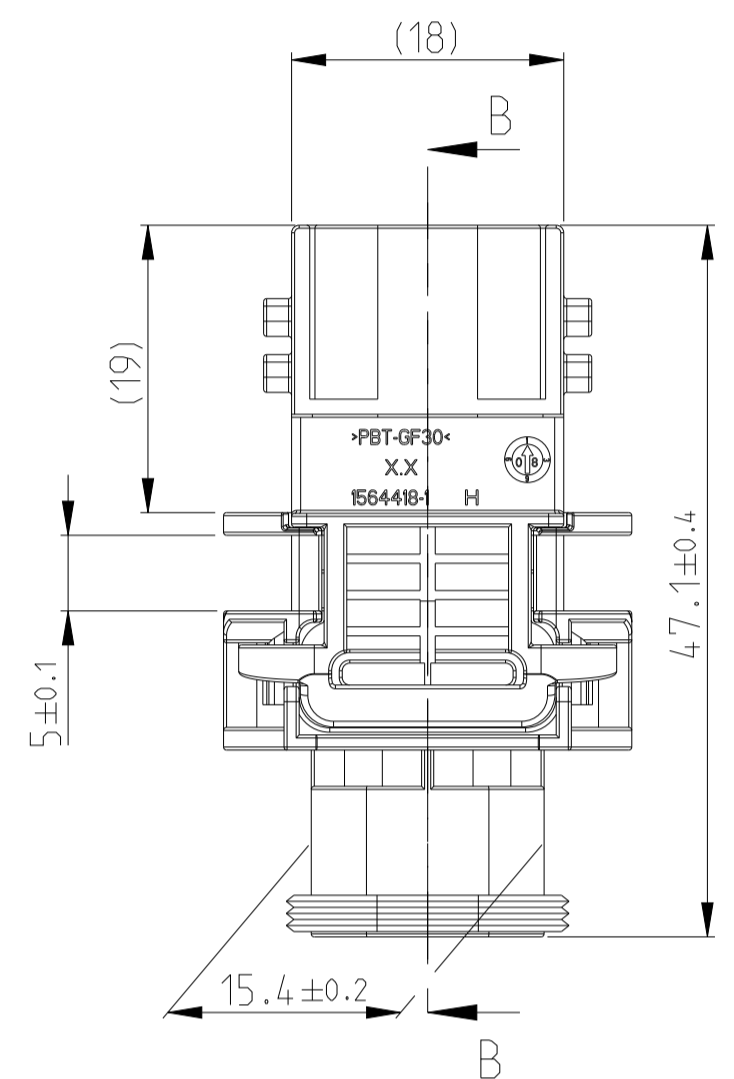
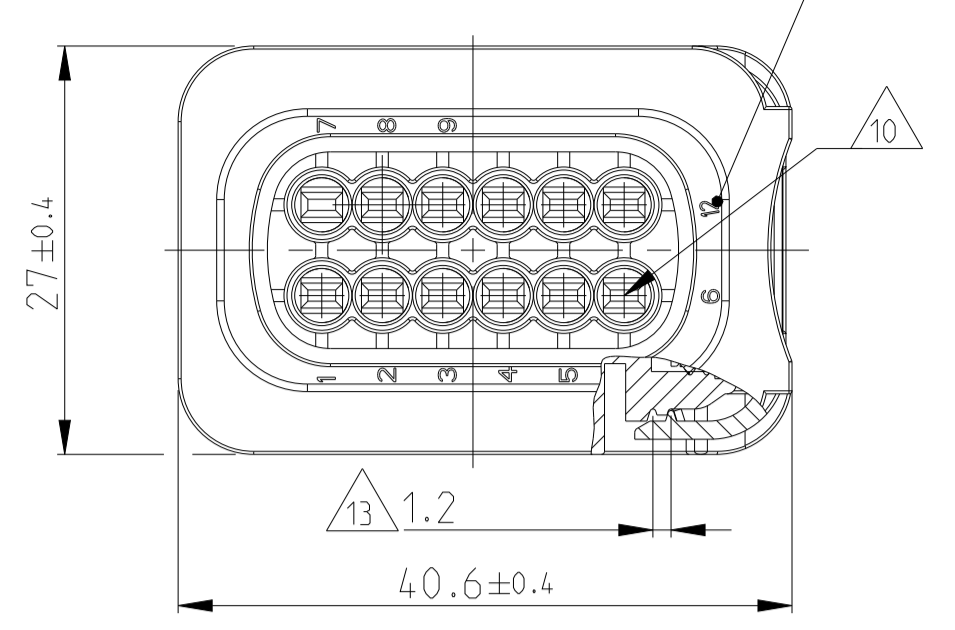


PREFERRED MOUNTING SITUATION FOR CABLE TIE
 Bevorzugte Montagestellung fuer Kabelbinder



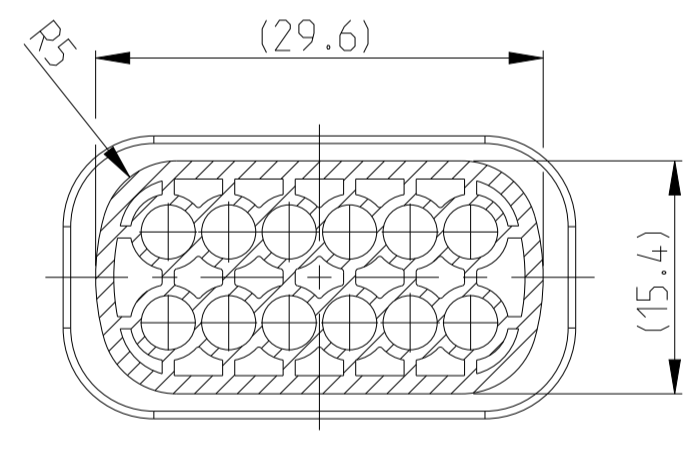
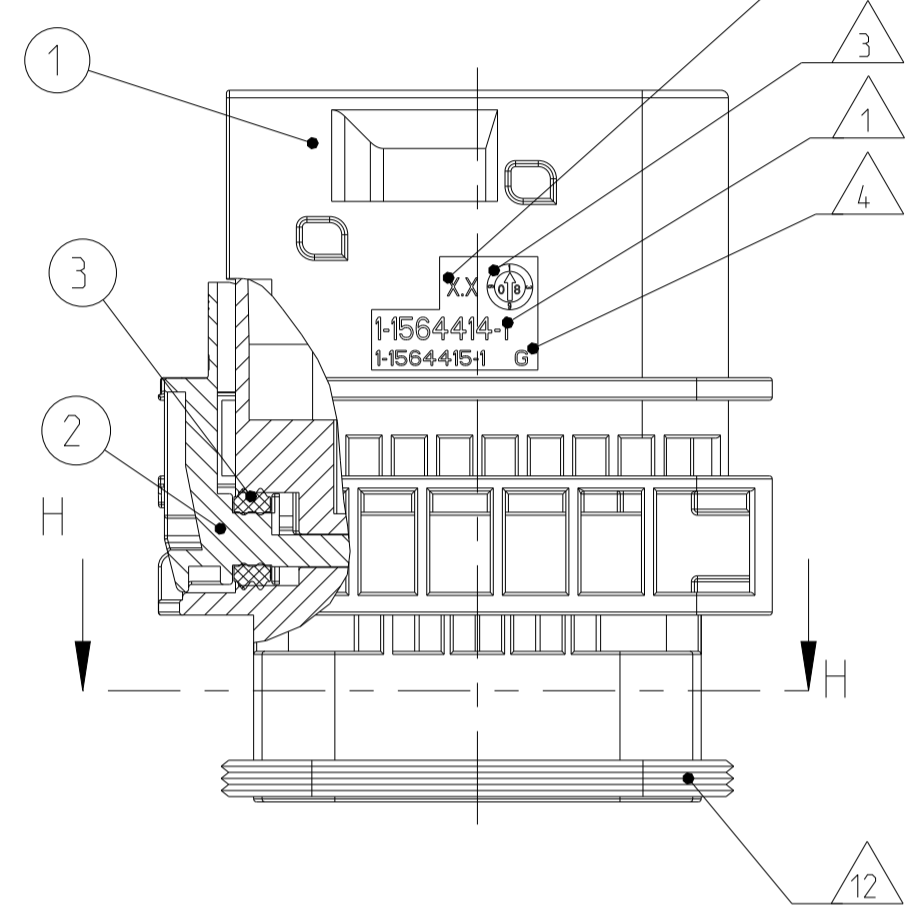
SECTION J-J
 Schnitt



1-1564414-1 AS SHOWN
 1-1564414-1 wie gezeigt

DELIVERY CONDITION:
 SECONDARY LOCKING DEVICE
 IN PRE-LOCKED POSITION
 Lieferzustand:
 2. Kontaktsicherung in Vorraststellung

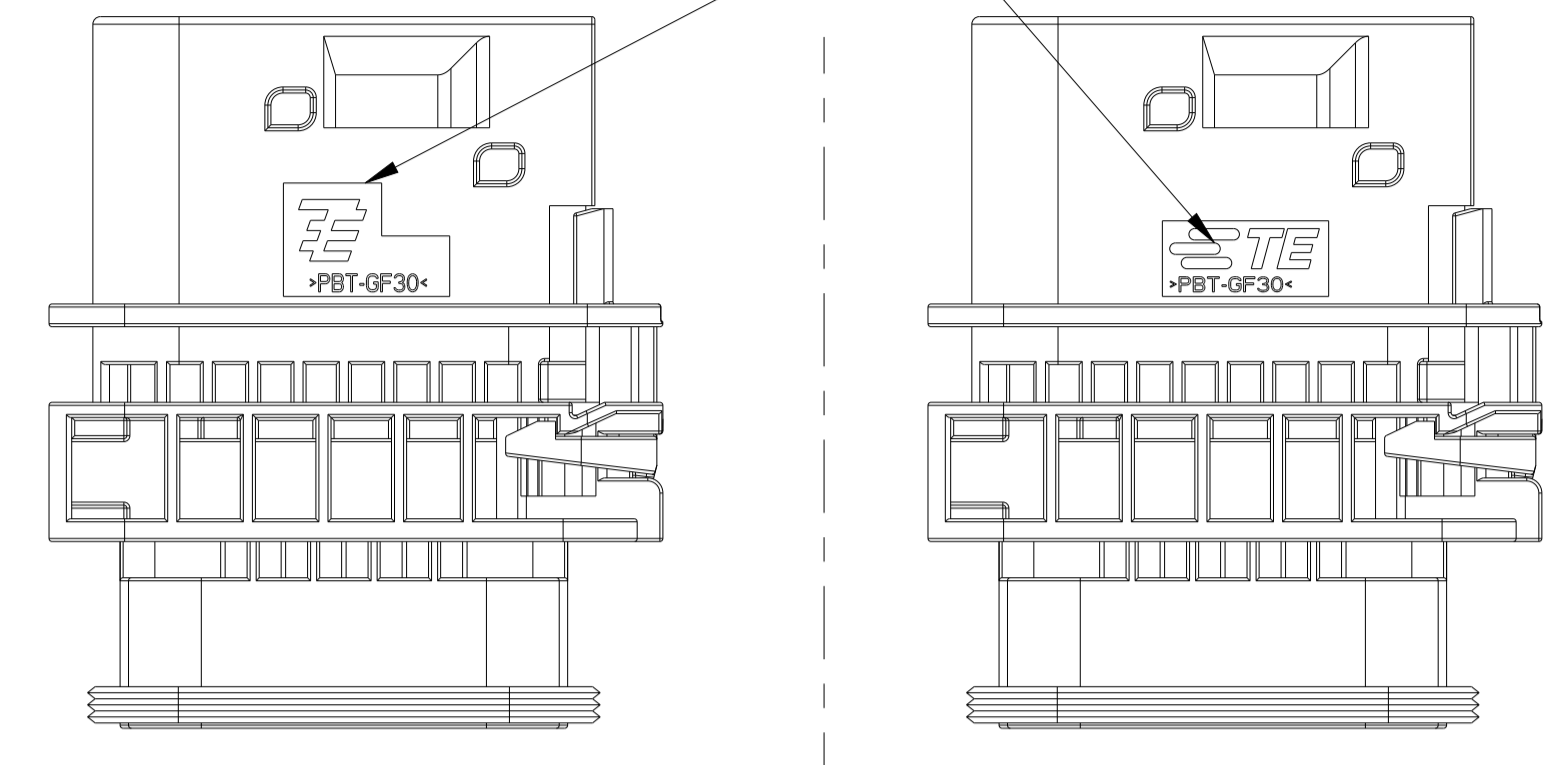
SECTION B-B
 Schnitt



SECTION H-H
 Schnitt

LOC	DIST	REV	DATE	OWN	APVD
A1	-	G1	25MAY2011	CG	JG
		G2	27APR2016	MAH	GILC
		G3	17APR2018	HD	GILC
		G4	22MAR2022	NS	AW

TE LOGO RELATED TO MOLDING TOOL
 TE LOGO abhaengig vom Spritzgusswerkzeug



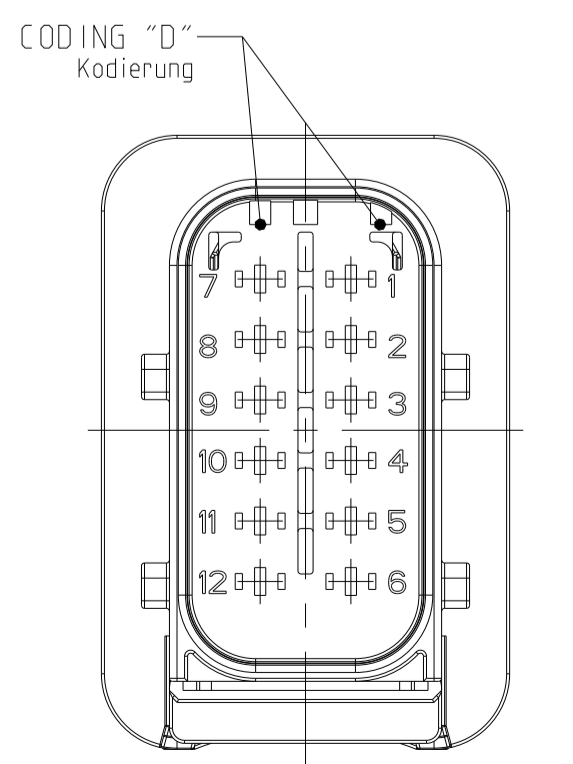
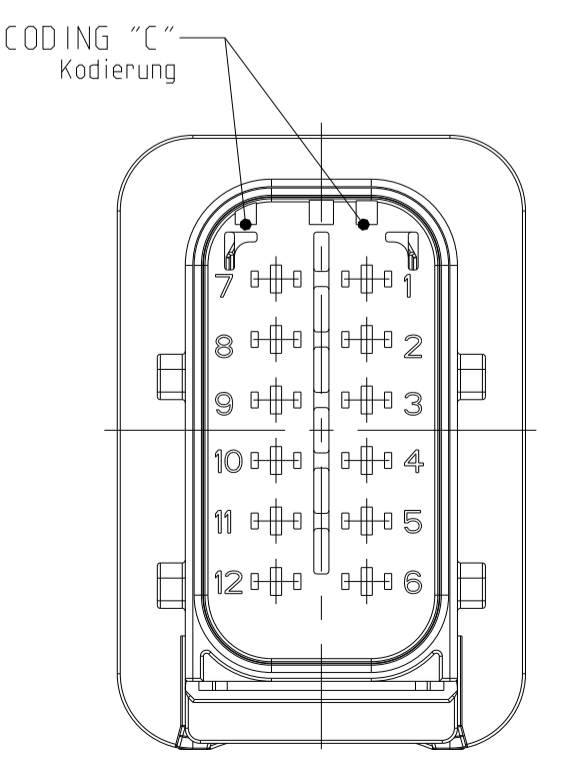
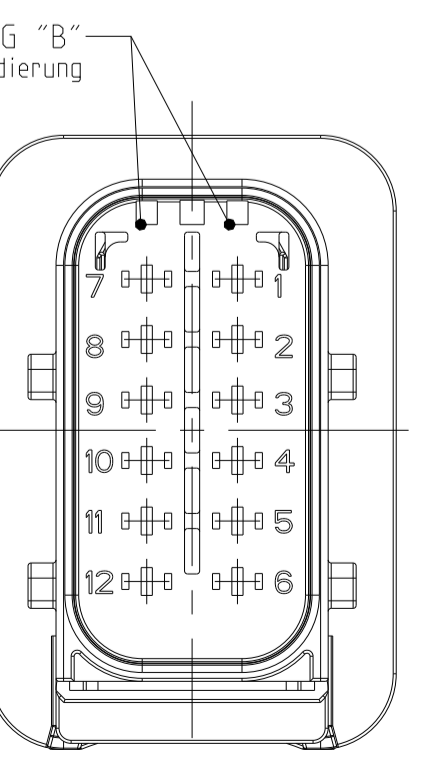
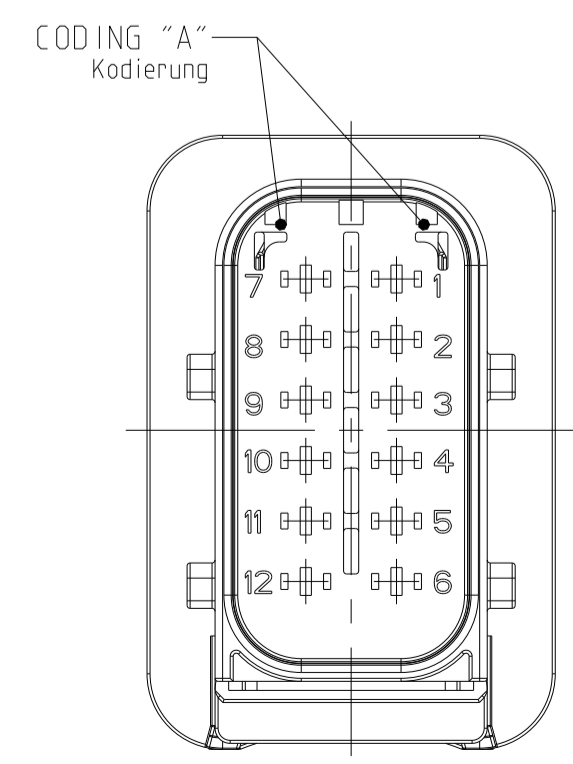
NOTES
 Bemerkungen

- 1 TE ORDER-NO.
TE Bestell-Nr.
- 2 CAVITY NUMBERING
Kammerbezeichnung
- 3 PRODUCTION DATE
Produktionsdatum
- 4 LETTER-INSERT FOR THE REVISION STATUS OF THE MOULD
Schriftsatz fuer Aenderungszustand des Werkzeuges
- 5 MATERIAL MARKING ACCORDING TO VDA 260
Werkstoffkennzeichnung nach VDA 260
- 6 BULK PACKAGING IN CORRUGATED BOX
Schuelftgut im Versandkarton
- 7 MOULD CAVITY MARKING
Nestmarkierung
- 8 TE LOGO
TE Logo
- 9 SUITABLE COUNTERPART SEE DRAWING: 1703639
passendes Gegenstueck siehe Zeichnung: 1703639
- 10 CAVITIES MATED WITH TAB 1.6 x 0.6 MM (SW'S)
SEE PRODUCT GROUP DRAWING
TE NO: 1355055
MAX. WIRE SIZE: 1.0mm² FLR

WIRE SIZE: 1.5mm² FLR PERMITTED ONLY IN
ASSOCIATION WITH
SINGLE WIRE SEALING PN 0-2287497-1
ALLOWED TEMPERATURE 120 DEGREE CELSIUS

Kontaktkammer passend fuer Flachstecker 1.6x0.6 mm (EDS)
siehe Produktgruppenzeichnung
TE Nr: 1355055
max. Drahtgrossenbereich: 1.0mm² FLR

Es ist ein Drahtgrossenbereich von 1.5mm² FLR nur
in Verbindung
mit der Einzelleiterdichtung PN 0-2287497-1
bis zu 120°C zugelassen
- 11 INTERFACE ACC. Drawing: 114-18807-1
Kragenanschluß nach Zeichnung: 114-18807-1
- 12 MATED WITH COVER SEE DRAWING: 1563110, 1563111
Passend zu Kappe siehe Zeichnung: 1563110, 1563111
- 13 SLIDING DISTANCE OF SECONDARY LOCKING
Verschiebeweg der zweiten Kontaktsicherung
- 14 MALFUNCTION CAUSED BY LAQUER IS NOT
COVERED BY TE WARRANTY
Funktionsbeeinträchtigung durch Lackieren, liegt nicht
im Einfluss und Gewährleistungsumfang von TE



PN: 1-1564414-1

PN: 2-1564414-1

PN: 3-1564414-1

PN: 4-1564414-1

REV.	NO. OF POS.	CODE	QUANTITY	ITEM
TE Bestell-Nr.	Polzahl	Kodierung	Stueck	NO ASSY
4-1564414-1	G	12	D	4
3-1564414-1	G	12	C	3
2-1564414-1	G	12	B	1
1-1564414-1	G	12	A	1

THIS DRAWING IS A CONTROLLED DOCUMENT.
 DIESES ZEICHNUNGSDOKUMENT WIRD DURCH UNS KONTROLLIERT.
 ANSONSTENES ZU DEN TECHNISCHEM DATENSATZ STÜCK, SIEHE ÜBERWISSEN
 DEN ANWISSEN ZU DEN ANWISSENSTAND DER VERFAHREN SIEHE ANWISSEN

OWNER: A. Kidane
 DATE: 09MAY2008
 CHK: F. Flitton
 DATE: 09MAY2008
 APVD: En Eberwein
 DATE: 12MAY2008

NAME: 12 POS, TAB 1.6x0.6.TAB HSG. ASSY
 12 pos, TAB 1.6x0.6 Flachsteckergehäuse
 HEAVY DUTY SEALED CONNECTOR SERIES - GROUP D

SIZE: 114-18756
 CAGE CODE: 00779
 DRAWING NO: 1564414

WEIGHT: 18.65g
 CUSTOMER DRAWING

SCALE: 2:1
 SHEET: 1 OF 1
 REV: G4