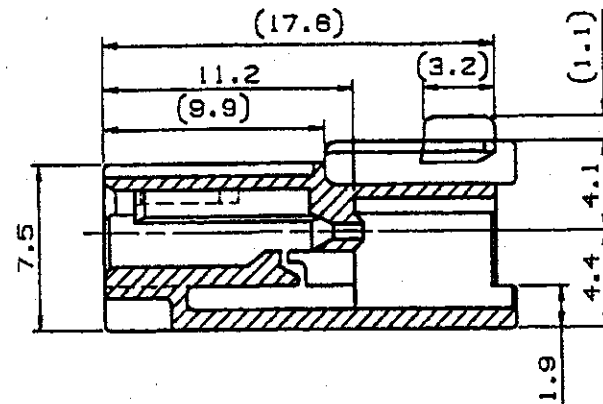
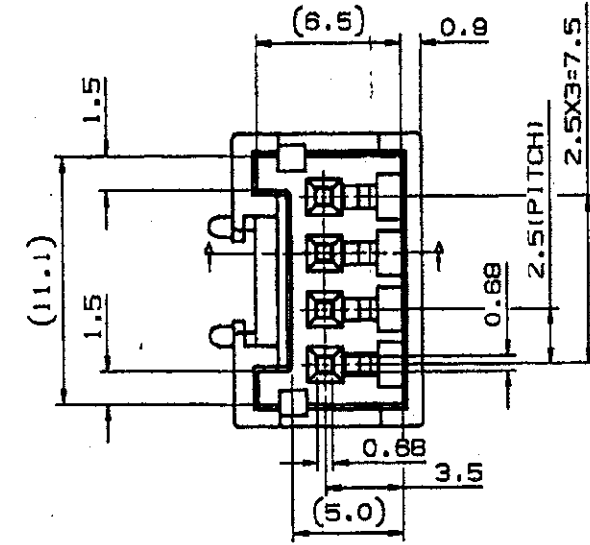
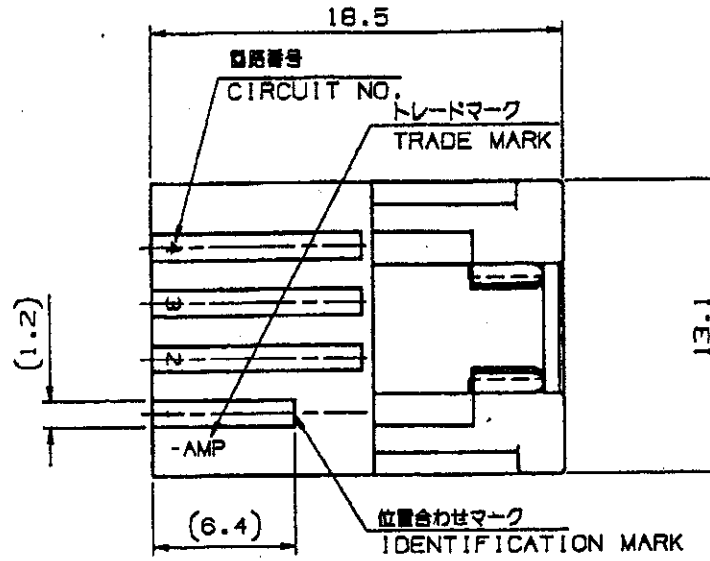
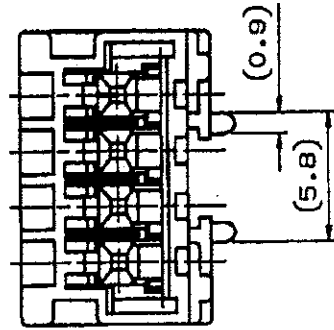


NUMBER 1612305



METRIC

PRINT DIST
単位: 高 DIMENSIONS IN MM. DO NOT SCALE PRINT



断面 'A'-A'
(SECT. A-A)

表 1
△ TABLE 1

トレード マーク TRADE MARK	生産場所 MANUFACTURING PLACE
-AMP 又は - OR AMP	日本 JAPAN
++AMP 又は ++ OR AMP	中国 CHINA (PRC)

- 注 記:
- △ 材料 : 66 ナイロンガラス強化 (UL94-0)
 2. 製品規格 : 108-5459
 3. 取付適用規格 : 114-5203
 4. 嵌合相手製品型番
プラグハウジング : 1318991,917688
 5. タブコンタクト : 917764
917765
 6. 取扱説明書 : 411-5771
 - △ 生産場所を示す (表 1 を参照のこと)

- NOTES:
- △ MATERIAL ; 66 NYLON GLASS FILLED (UL94-0)
 2. PRODUCT SPEC. ; 108-5459
 3. APPLICATION SPEC. ; 114-5203
 4. MATING CONN. P/N
PLUG HOUSING ; 1318991,917688
 5. TAB. CONT. ; 917764
917765
 6. INSTRUCTION SHEET : 411-5771
 - △ MANUFACTURING PLACE (SEE TABLE 1)

NATURAL 自然色	1612305-1	4
COLOR 色別	PART NO. 型番	POS. 極取

				DIMENSIONS: MM DIMENSIONS APPLY BEFORE PLATING		tyco Electronics		Tyco Electronics AMP K.K. Kawasaki, Japan	
				適合電線所番 (WIRE RANGE) --- mm ² (AWG -)		被覆外径 (INSULATION DIA.) --- mm φ		名称 (NAME) 2.5 mm シグナルダブルロック 4極キャップ ハウジング (ガラス強化) 2.5mm SIGNAL DBL LOCK 4P CAP HSG. (Glass Filled)	
				材料 (MATERIAL) SEE NOTE 注記 △		仕上 (FINISH) ---		一般公差 (GENERAL TOLERANCE) 10mm ± 0.2 10mm以下 ± 0.25 30mm以下 ± 0.3 角度 ± 3°	
				DR. Y.SUEMITSU 4APR02		CE. M.SHINDO 4APR02		A3 J 番号 (No.) C-1612305	
O RELEASED FJ00-0578-02 Y.S M.S 3. APR 02				DR. N.YAMASAKI 4APR02		APP. M.SHINDO 4APR02		R (SCALE) 3-1	
LTR 変更 (REVISION RECORD)				DR CHK DATE		REV. 0		SHEET 1 OF 1	