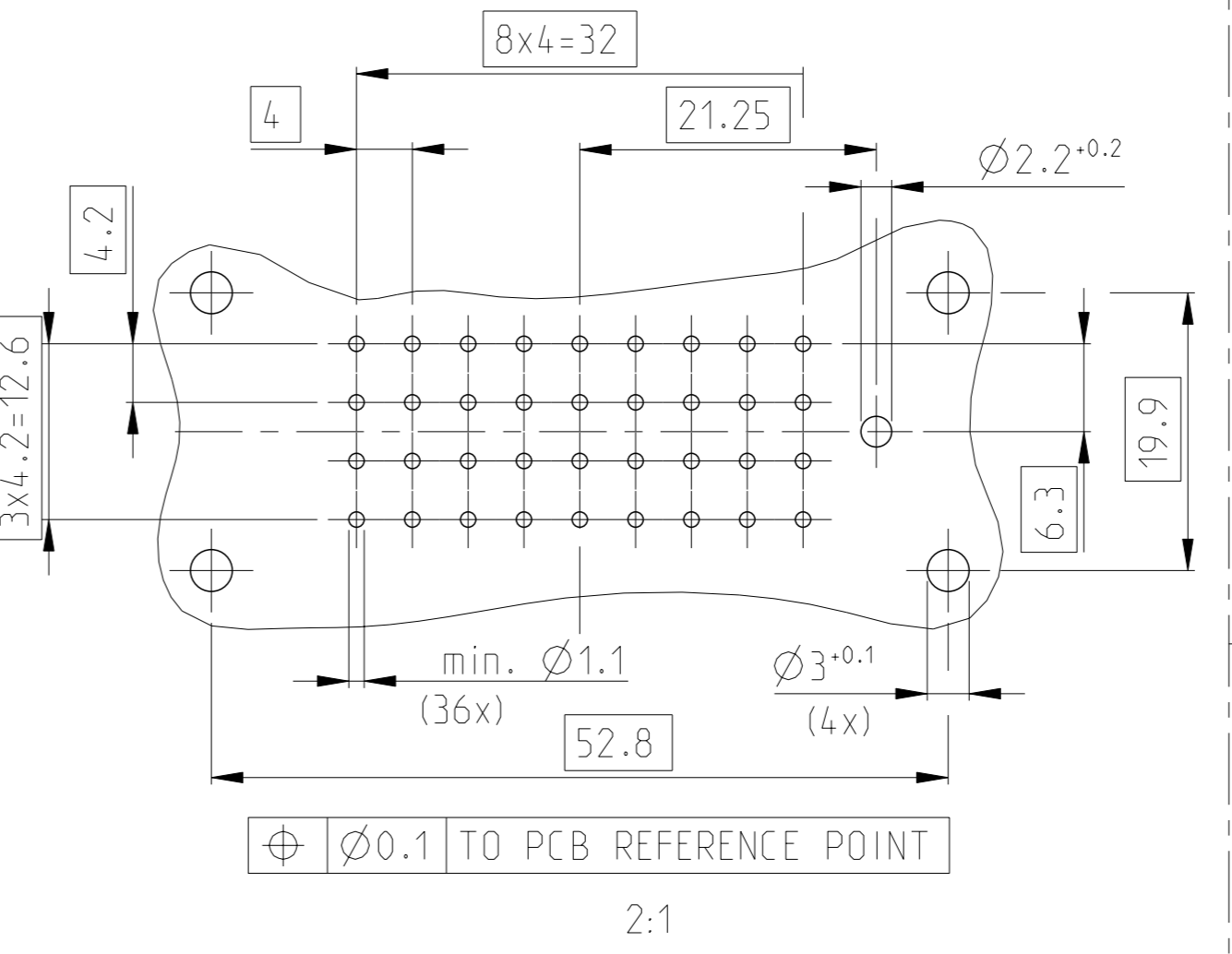
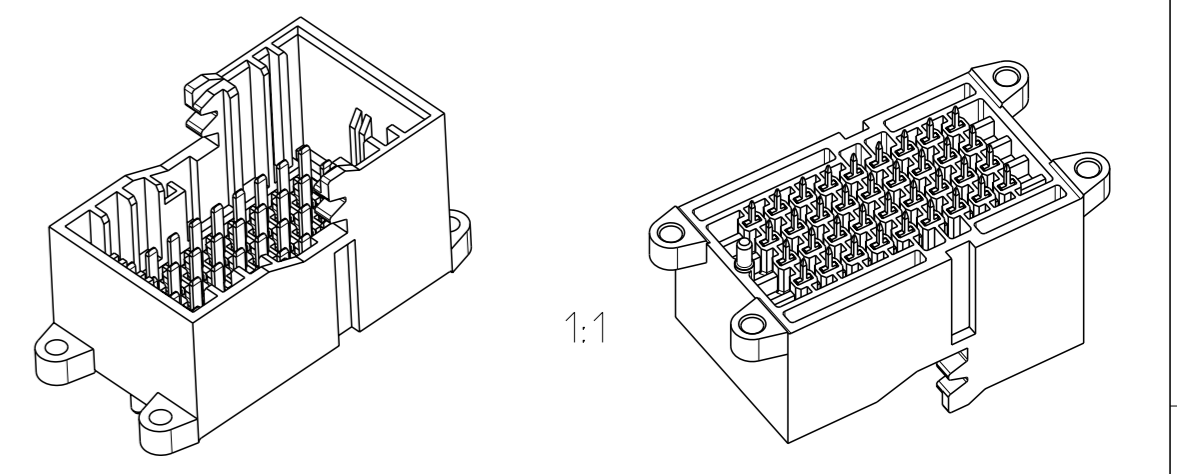
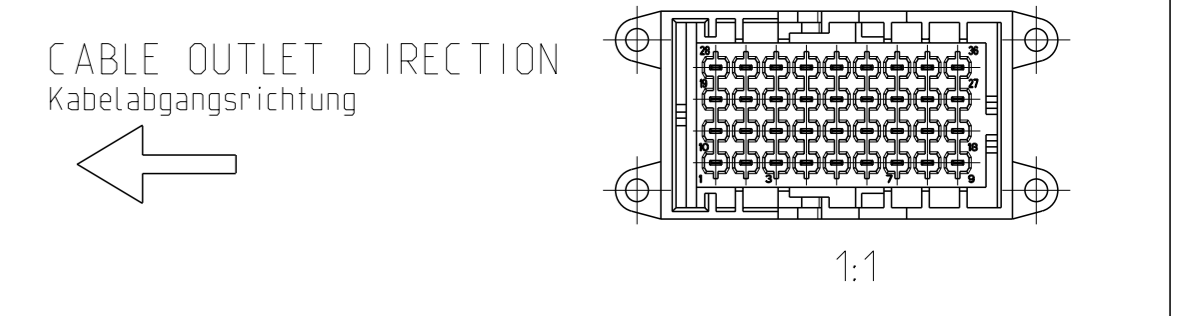


LAYOUT RECOMMENDATION FOR PROPER INSERTION OF THE HEADER: 36 POS.
Layout Empfehlung für richtiges Einsetzen der Stiftleiste: 36 pol.

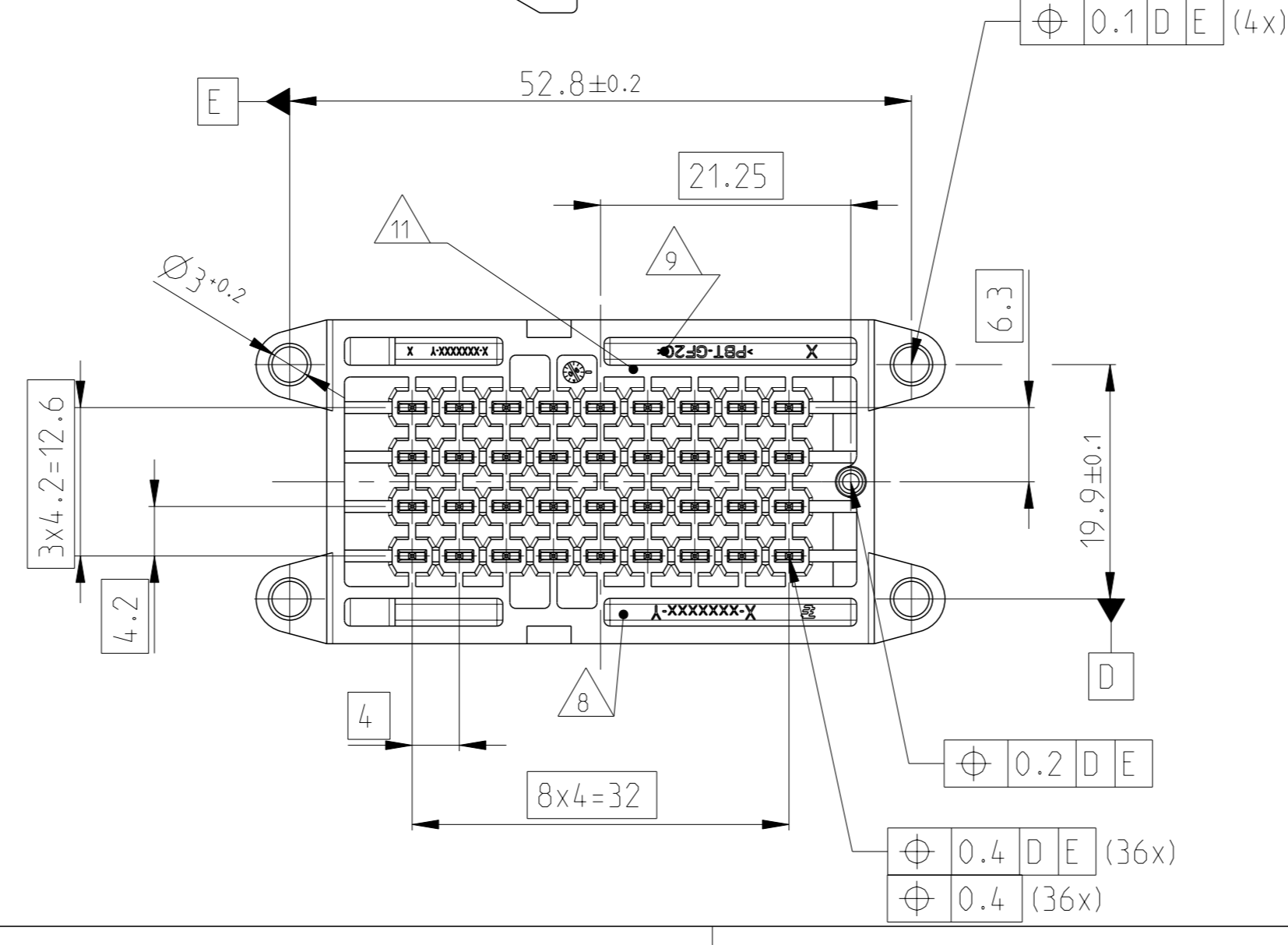
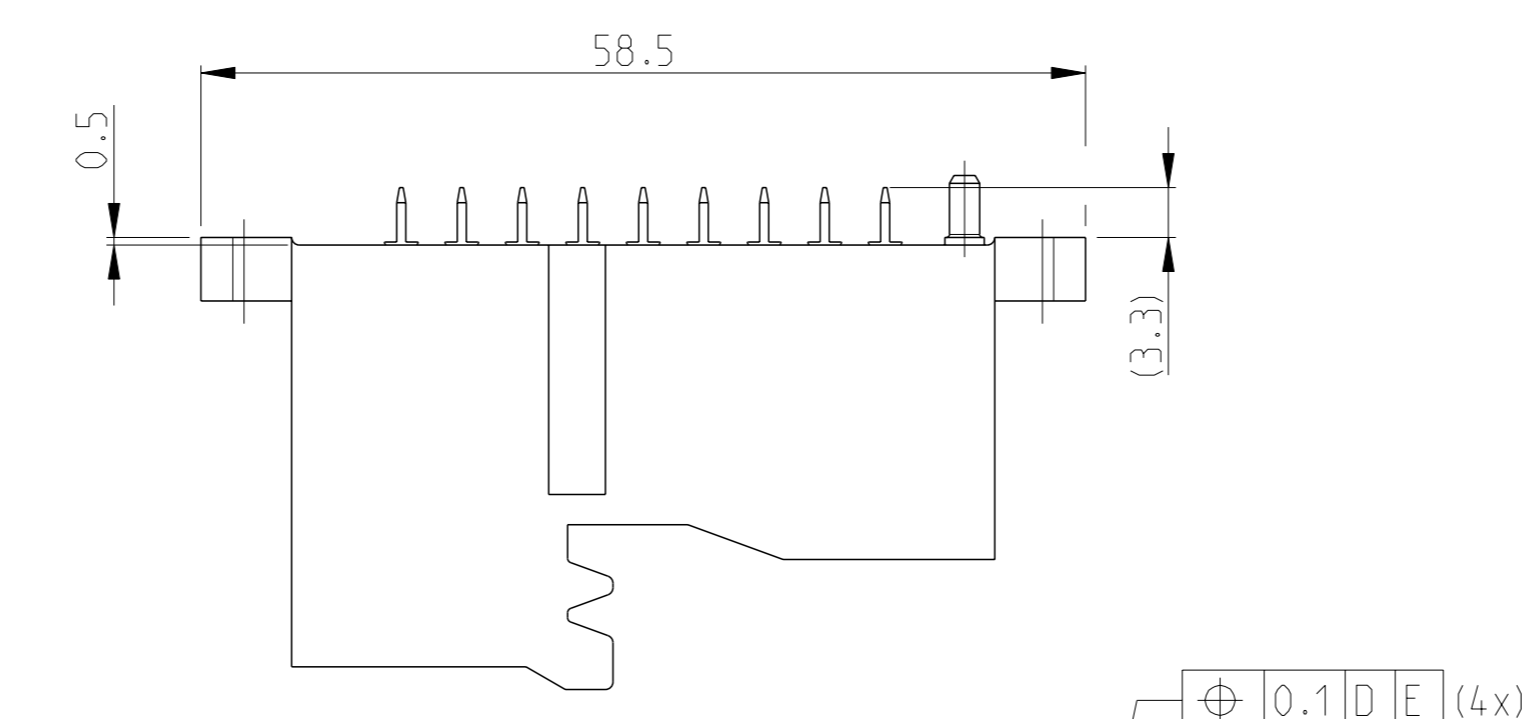
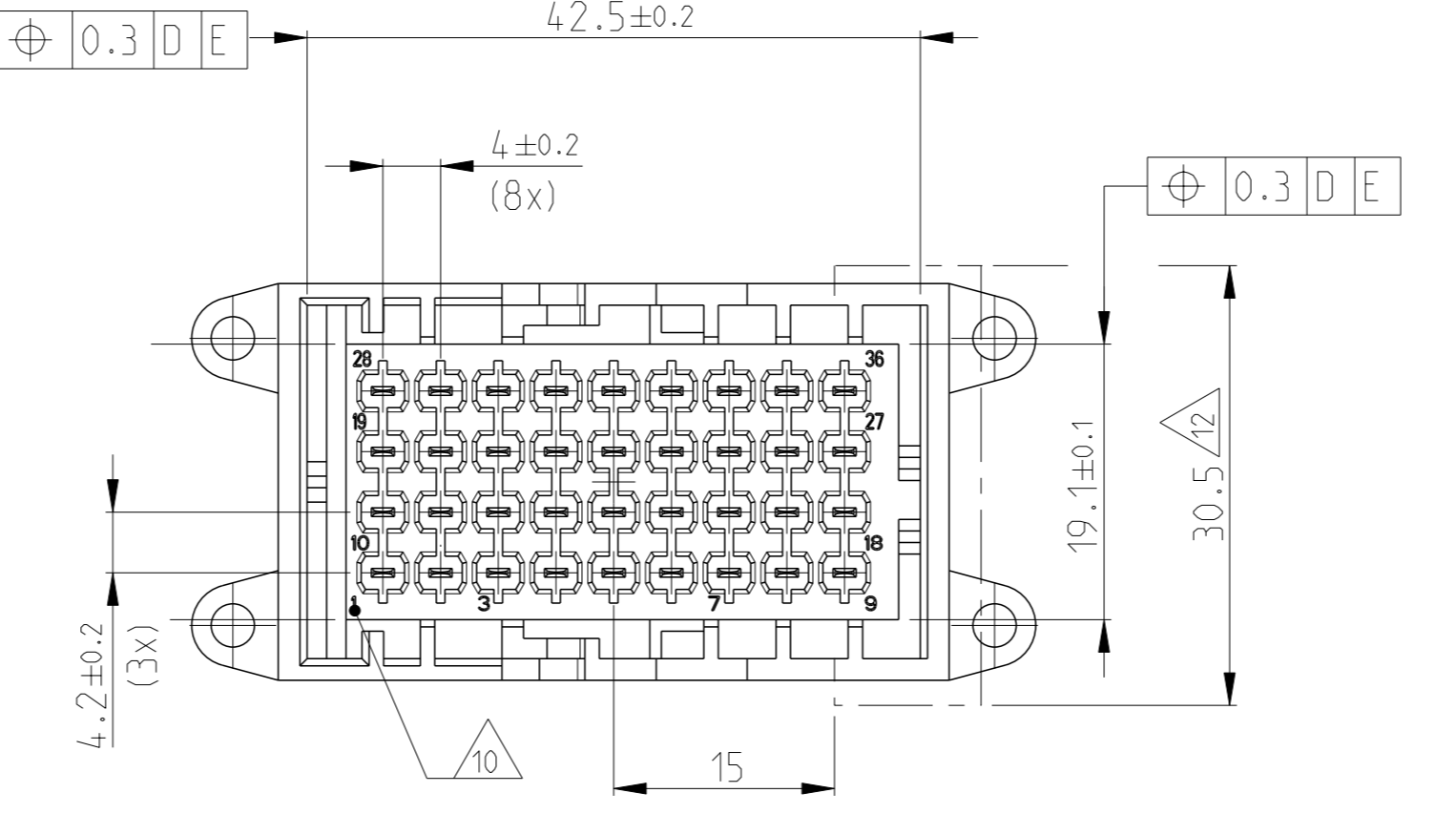
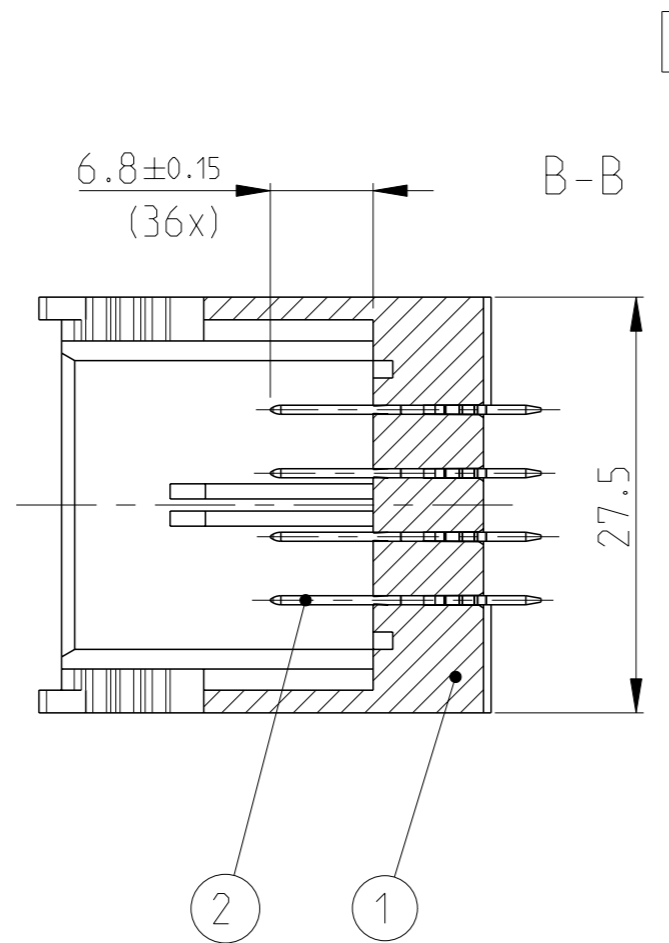


REVISIONS				
#	CL#	DESCRIPTION	DATE	OWN
A		NEW DRAWING	28FEB2023	NP
A1		DRAWING UPDATED	12 JUL 2023	RK



NOTES
Bemerkungen

- ONLY THE GERMAN LANGUAGE IS AUTHORITATIVE
maßgebend ist der deutsche Text
- 100% ELECTRONIC, CONTINUITY AND PRESENCE TESTING
100% elektrische, Durchgangs- und Anwesenheitsprüfung
- PACKING IN TRAYS
Verpackung in Trays
- SOLDERABILITY ACCORDING TO DIN IEC 68, PART 2-20, AGEING 3
Lötfähigkeit gemäss DIN IEC 68, Teil 2-20, Alterung 3
- PRESS OUT FORCE >= 40 N WITH FEED 25 mm/min FOR TABS 1.6 mm x 0.6 mm
Kontaktausdruckkraft >= 40 N mit Vorschub 25 mm/min fuer Flachstecker 1.6 mm x 0.6 mm
- PRESS OUT FORCE >= 50 N WITH FEED 25 mm/min FOR TABS 3.0 mm x 0.8 mm
Kontaktausdruckkraft >= 50 N mit Vorschub 25 mm/min fuer Flachstecker 3.0 mm x 0.8 mm
- ALL PART MARKINGS SUNK
Alle Teilekennzeichnungen vertieft
- TYCO ELECTRONICS (TE) PART No AND TE LOGO
Tyco Electronics (TE) Teilenummer und TE Logo
- MATERIAL MARKING ACC. TO VDA 260
Werkstoffkennzeichnung nach VDA 260
- PIN IDENTIFICATION
Stiftkennzeichnung
- PRODUCTION DATE
Produktionsdatum
- LOCAL SPACE OF THE HOUSING WITHOUT CABLES
Platzbedarf des Gehäuses ohne Kabel
- FREE SPACE FOR MATING
Freiraum zum Stecken

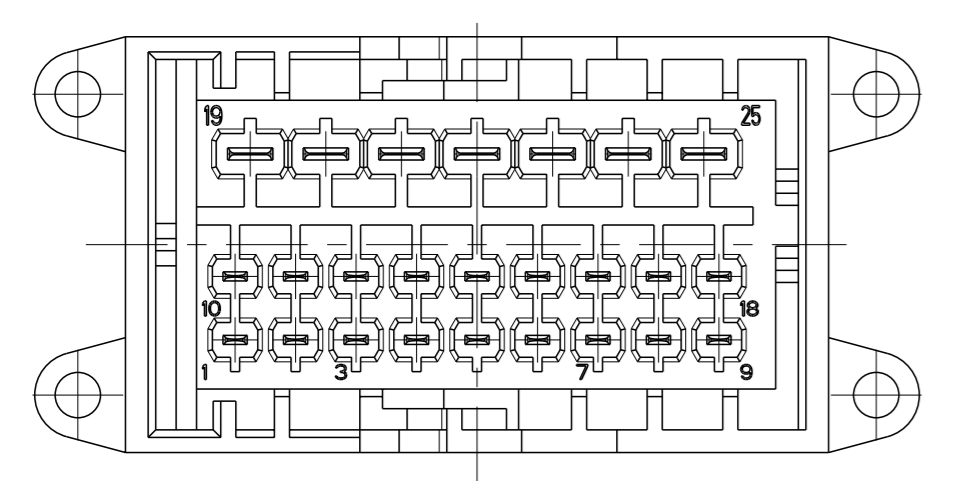


CODE	TE ORDER-NO.	REV.	QTY	MAT.	FINISH	DESCRIPTION	REV.	ITEM
B	2-1670615-2	A	7	CuSn4	TINNED	TAB 3.0 x 0.8, LENGTH 19.2mm Flachstecker 3.0 x 0.8, Laenge 19.2mm	B	3
			18	CuSn4	GOLD	TAB 1.6 x 0.6, LENGTH 17.9 mm Flachstecker 1.6 x 0.6, Laenge 17.9 mm	B	2
			1	PBT-GF20 VO	GREY grau	HOUSING, 25-POS., 180° Gehäuse, 25-polig 180°	A	5
B	2-1670615-1	A	36	CuSn4	TINNED	TAB 1.6 x 0.6, LENGTH 17.9 mm Flachstecker 1.6 x 0.6, Laenge 17.9 mm	B	2
			1	PBT-GF20 VO	VIOLET violet	HOUSING, 36-POS., 180° Gehäuse, 36-polig 180°	A	4
A	1-1670615-2	B	7	CuSn4	TINNED	TAB 3.0 x 0.8, LENGTH 19.2mm Flachstecker 3.0 x 0.8, Laenge 19.2mm	A	3
			18	CuSn4	GOLD	TAB 1.6 x 0.6, LENGTH 17.9 mm Flachstecker 1.6 x 0.6, Laenge 17.9 mm	B	2
			1	PBT-GF20 VO	BLACK schwarz	HOUSING, 25-POS., 180° Gehäuse, 25-polig 180°	B	1
A	1-1670615-1	A	36	CuSn4	TINNED	TAB 1.6 x 0.6, LENGTH 17.9 mm Flachstecker 1.6 x 0.6, Laenge 17.9 mm	B	2
			1	PBT-GF20 VO	BROWN braun	HOUSING, 36-POS., 180° Gehäuse, 36-polig 180°	A	1

DIESE ZEICHNUNG IST EIN KONTROLLIERTES DOKUMENT. BEWASSUNGEN UND TOLERANZEN GEMAESS GPS (ISO STANDARDS).		TOLERANCING EN ISO 8015 TOLERIERUNG EN ISO 8015	
THIS DRAWING IS A CONTROLLED DOCUMENT. DIMENSIONING AND TOLERANCING PER GPS (ISO STANDARDS).		TOLERANCES UNLESS OTHERWISE SPECIFIED: ALLE TOLERANZEN UNLESS OTHERWISE SPECIFIED:	
DIMENSIONS: MASSENHEITEN: mm		APPROVED: N. Pfaffmann 28FEB2023	
DRAWN: N. Pfaffmann 28FEB2023		CHECKED: N. Pfaffmann 28FEB2023	
DESIGNED: A. W. OEBER 28FEB2023		NAME: 25POS./36POS.. MIXED. HEADER ASSY..	
PRODUCT SPEC: 108-18957		CAGE CODE: 00779	
APPLICATION SPEC: VERARBEITUNGSSPEZ.		DRAWING NO: 1-1670615	
MATERIAL: SEE TABLE		WEIGHT: 21g	
FINISH: SEE TABLE		CUSTOMER DRAWING	
RESTRICTED TO: NR. FUER		SCALE: MASSSTAB 2:1	
SHEET: 1 OF 2		REV: A1	

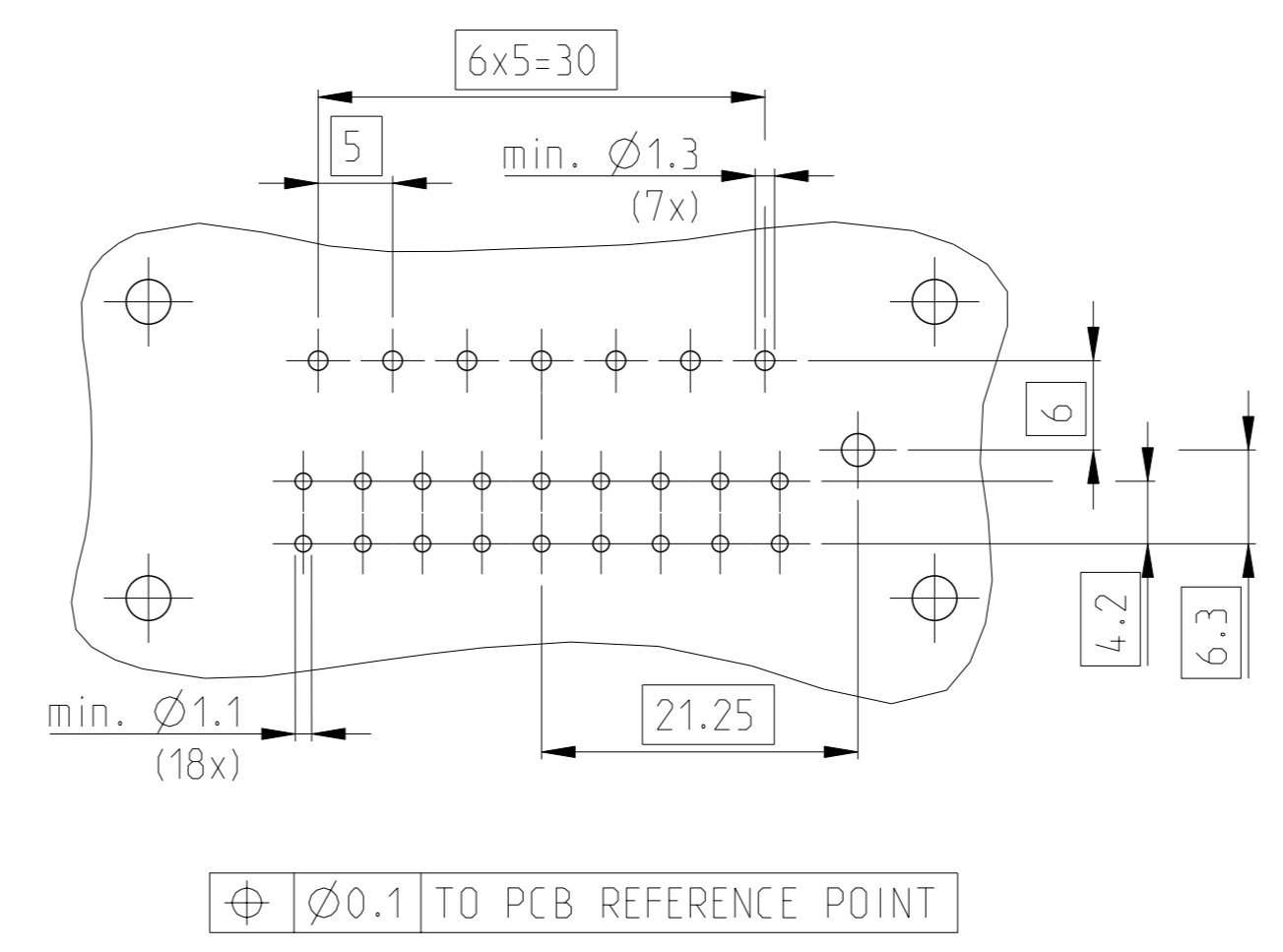
FFURTHER CODINGS
weitere Kodierungen

CODING B
Kodierung B



(PN 2-1670615-2)

LAYOUT RECOMMENDATION FOR PROPER INSERTION OF THE HEADER: 25 POS.
Layout Empfehlung für richtiges Einsetzen der Stiftleiste. 25Pol.

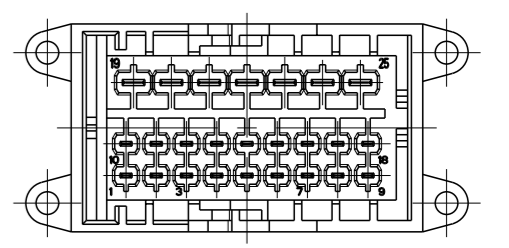
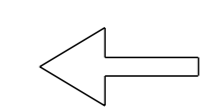


⊕ Ø0.1 TO PCB REFERENCE POINT

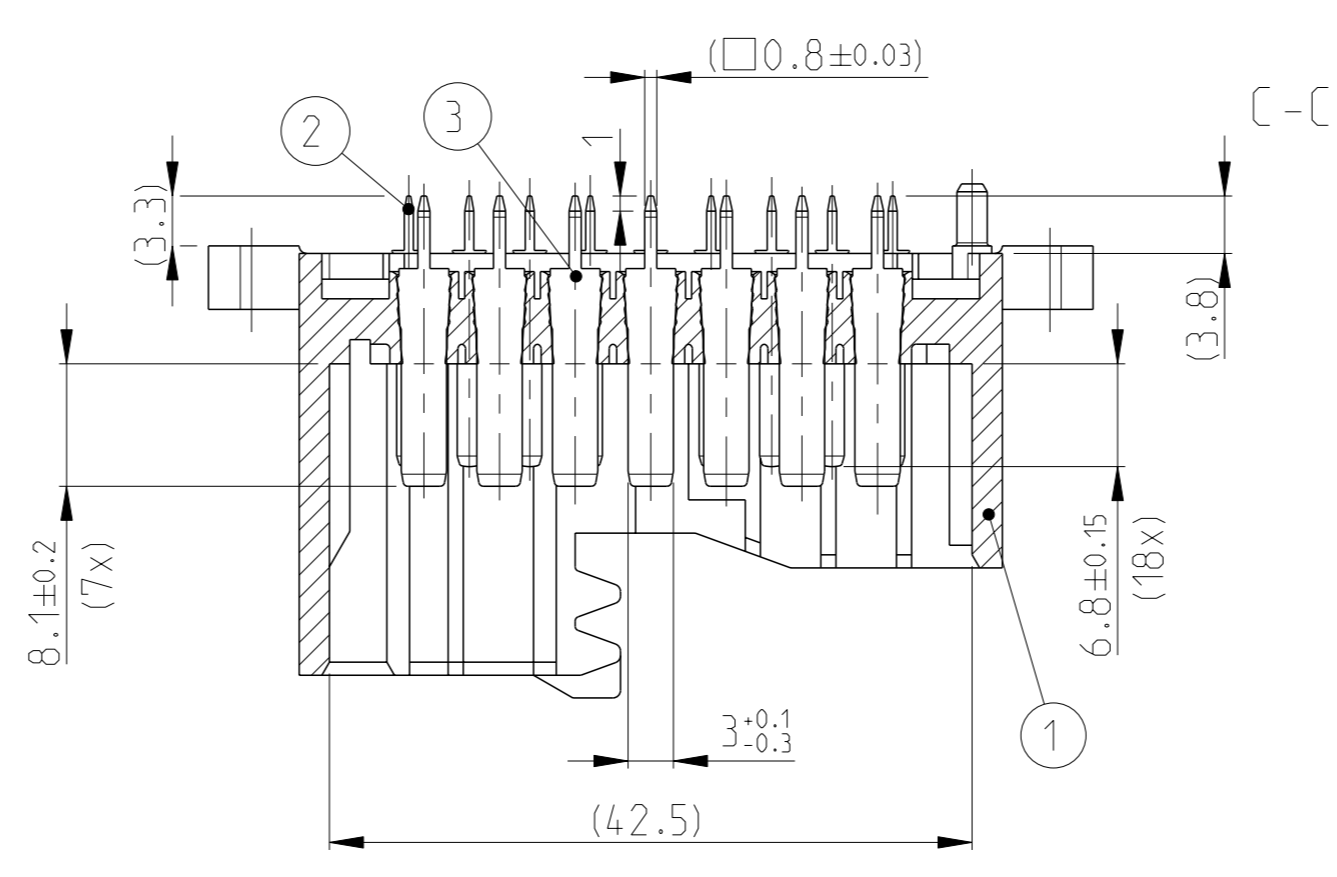
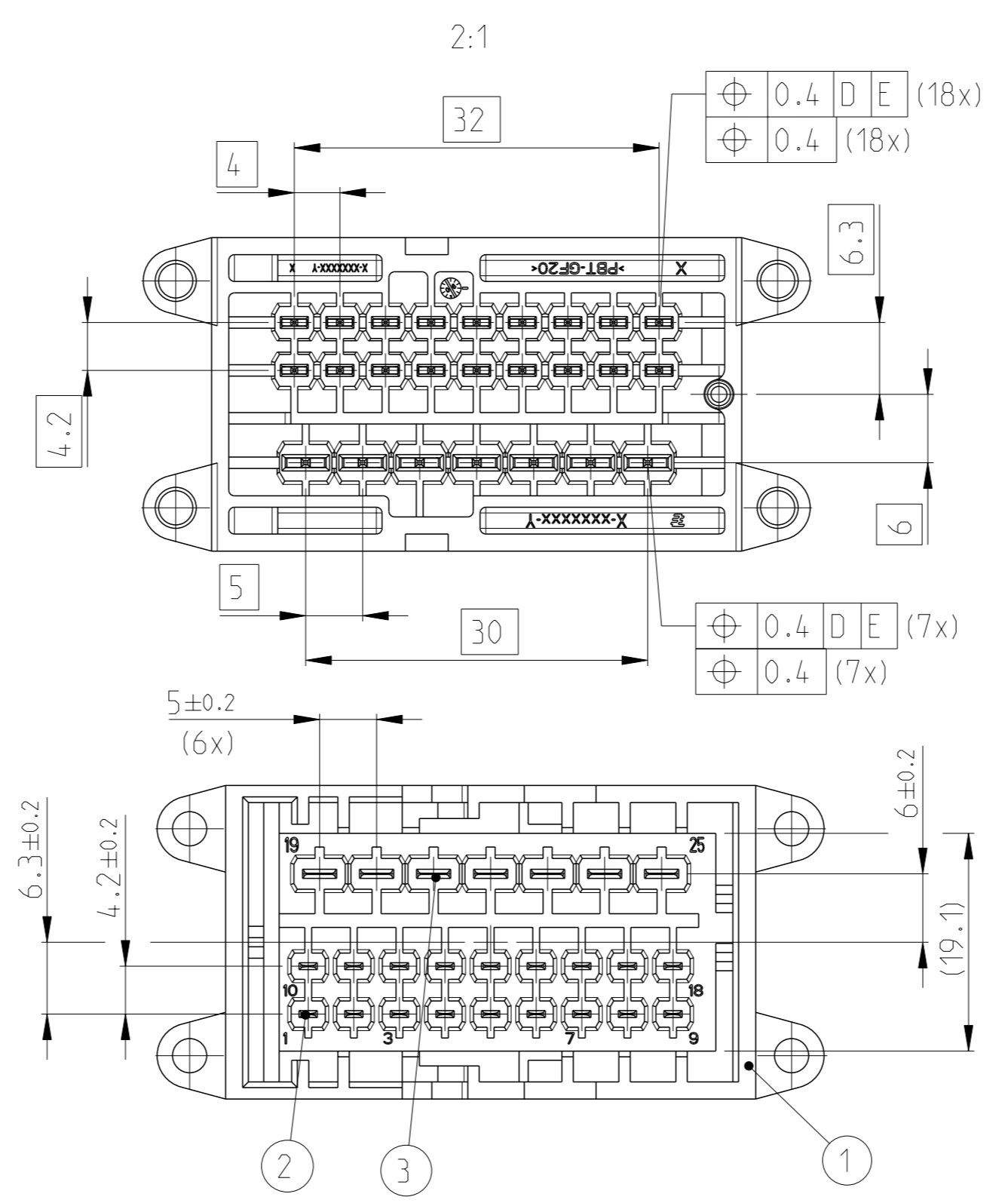
Missing dimension see 36Pos. Layout

REVISIONS				
NO.	DATE	DESCRIPTION	BY	APPV
-	-	SEE SHEET 1	-	-

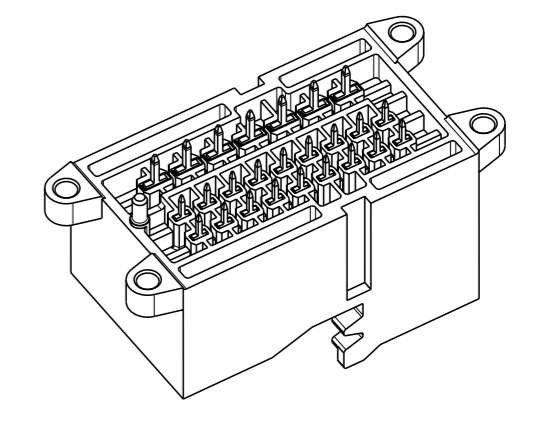
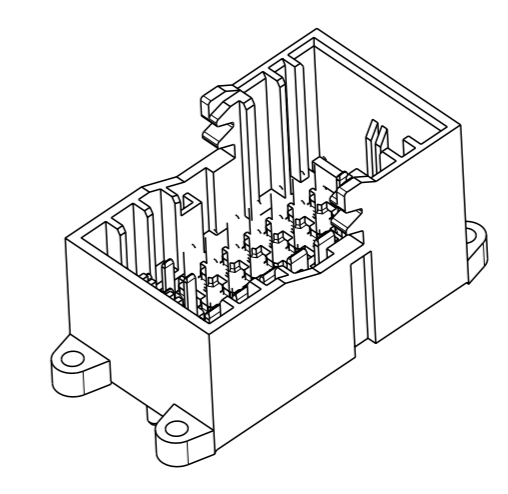
CABLE OUTLET DIRECTION
Kabelabgangsrichtung



HEADER: 25-POS. TAB 1.6x0.6 / TAB 3.0x0.8
1-1670615-2



MISSING DIMENSION SEE 1-1670615-1



1:1

DIESE ZEICHNUNG IST EIN KONTROLLIERTES DOKUMENT. BEMASSUNGEN UND TOLERANZEN GEMÄSS GPS (ISO STANDARDS).		TOLERANCING EN ISO 8015 TOLERIERUNG EN ISO 8015	
THIS DRAWING IS A CONTROLLED DOCUMENT. DIMENSIONING AND TOLERANCING PER GPS (ISO STANDARDS).		DWN N. Pfafmann 28FEB2023 CHK N. Pfafmann 28FEB2023 APVD A. Woebler 28FEB2023	
DIMENSIONS: MASSENHEITEN: mm		TOLERANCES UNLESS OTHERWISE SPECIFIED: ALLEGEWÖHNLICHEN TOLERANZEN PLC ±0.15 2 PLC ±0.1 3 PLC ±0.1 4 PLC ±0.1 5 PLC ±0.1 6 PLC ±0.1 7 PLC ±0.1 8 PLC ±0.1 9 PLC ±0.1 10 PLC ±0.1 11 PLC ±0.1 12 PLC ±0.1 13 PLC ±0.1 14 PLC ±0.1 15 PLC ±0.1 16 PLC ±0.1 17 PLC ±0.1 18 PLC ±0.1 19 PLC ±0.1 20 PLC ±0.1 21 PLC ±0.1 22 PLC ±0.1 23 PLC ±0.1 24 PLC ±0.1 25 PLC ±0.1	
MATERIAL SEE TABLE siehe Tabelle		NAME 25POS./36POS.. MIXED. HEADER ASSY.. 1,6/3.0mm 25pol./36pol.. gemischt. Messerleiste	
CUSTOMER DRAWING		SIZE A1 CAGE CODE 00779 DRAWING NO. 1670615 SCALE 2:1 SHEET 2 OF 2 REV A1	

Printed on 16-Aug-2023 10:11 (Media Standard Time) from 1E549301