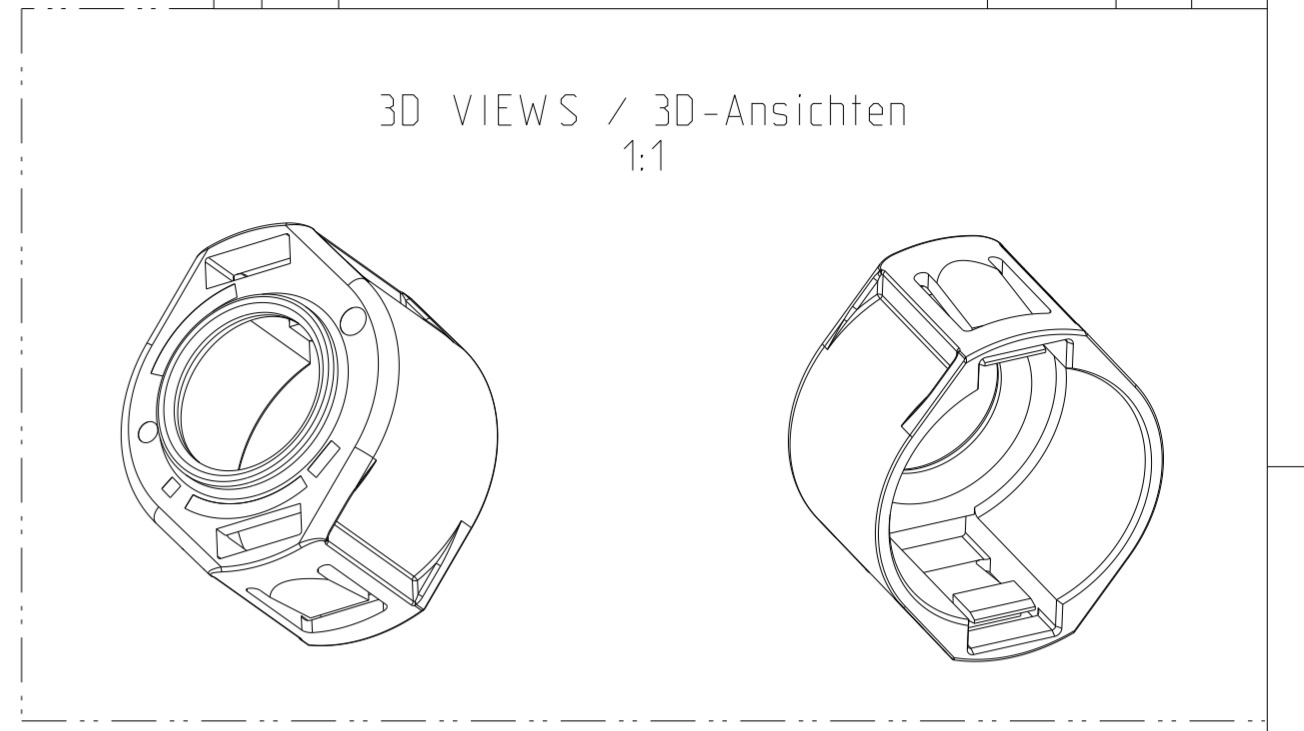
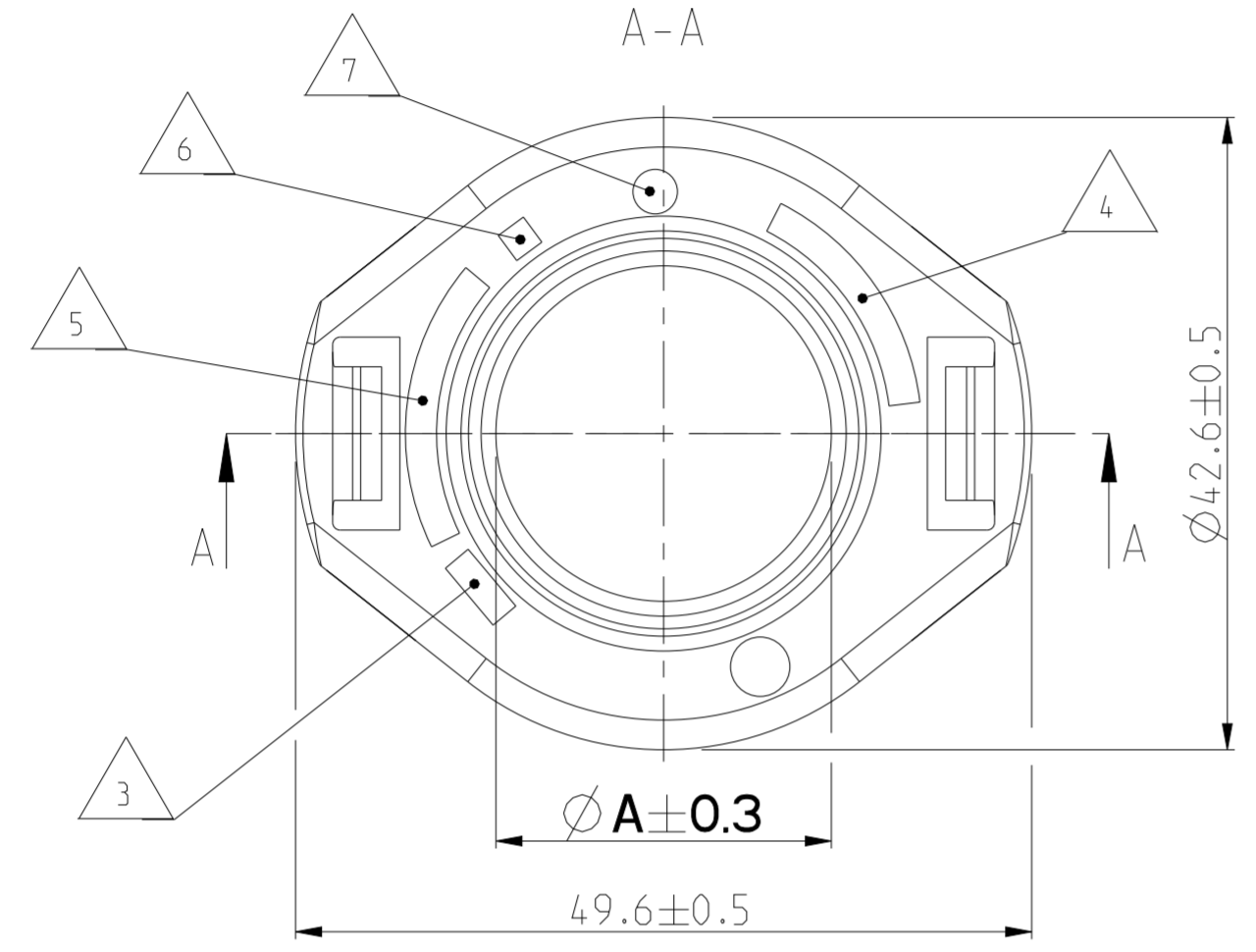
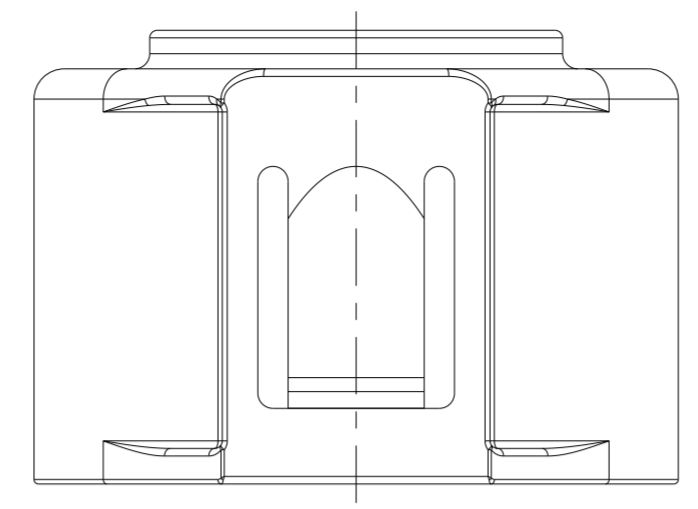
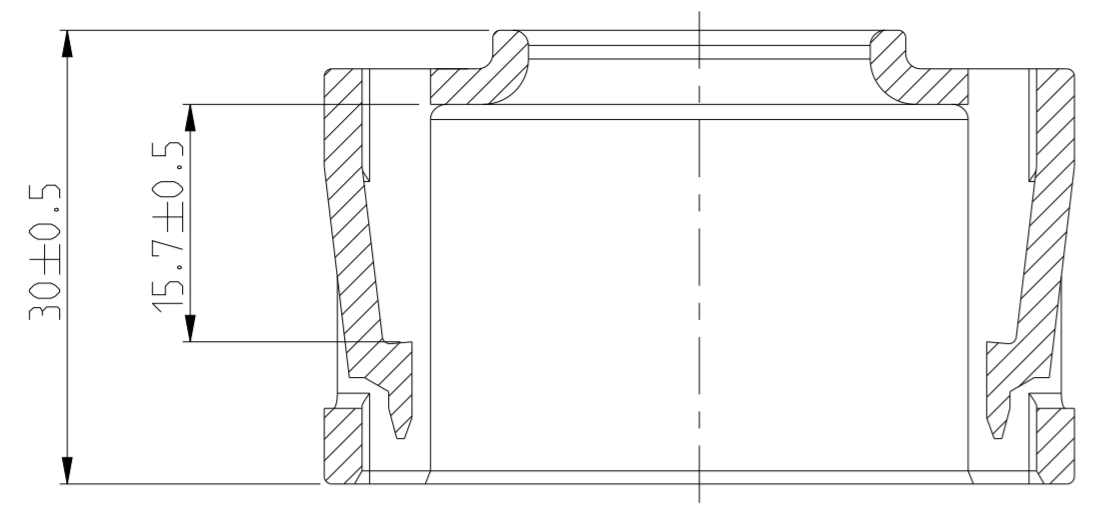


REVISIONS					
P	LTR	DESCRIPTION	DATE	DWN	APVD
A1		DRAWING RELEASE / Zeichnungsfreigabe	08APR2008	W/MA	MEC
A2		DRAWING CLARIFICATION / Zeichn. Korrektur	17DEC2009	W/MA	MEC
A3		NEW VARIANT -3 ADDED	07AUG2020	SK	TS
A4		ADDED -4 VARIANT FOR 95mmsq COROPLAST CABLE	25AUG2022	JJH	PR



PROTECTION CAP, IPT 70 - 120mm ² Schutzhkappe, IPT 70 - 120mm ²	15.70	1670821-4	A	PA66-GF35	BLACK/schwarz RAL 9011	21.0	95 COROPLAST	Ø20.9+0/-0.8
PROTECTION CAP, IPT 70 - 120mm ² Schutzhkappe, IPT 70 - 120mm ²	15.74	1670821-3	A	PA66-GF35	BLACK/schwarz RAL 9011	20.4	95 H+S	Ø19.9±0.4
PROTECTION CAP, IPT 70 - 120mm ² Schutzhkappe, IPT 70 - 120mm ²	15.89	1670821-2	A	PA66-GF35	BLACK/schwarz RAL 9011	18.7	70	Ø17.6±0.4
PROTECTION CAP, IPT 70 - 120mm ² Schutzhkappe, IPT 70 - 120mm ²	15.54	1670821-1	A	PA66-GF35	BLACK/schwarz RAL 9011	22.6	95-120	Ø21.5±0.5
TITLE Benennung	MASS [gr] Masse [gr]	TE CONNECTIVITY ORDER-NO. Bestell-Nr.	REV	MATERIAL Werkstoff	SURFACE/COLOUR SIMILAR TO Oberflaeche/Farbe AEHNLICH ZU	Mass A DIMENSION A	WIRE SIZE [mm ²] Leitungsquers. [mm ²]	WIRE DIAMETER [mm] Leitungsdurchmesser [mm]

- 1 ONLY THE GERMAN LANGUAGE VERSION IS AUTHORITATIVE
Massgebend ist nur der deutsche Text
- 2 PACKAGING: LOOSE PIECES IN CARTON
Verpackung: Teile lose verpackt in Karton
- 3 SUPPLIER MARK OPTIONAL
Lieferantenkennzeichnung
- 4 MATERIAL IDENTIFICATION
Materialidentifikation
- 5 TE CONNECTIVITY PART NO.: SEE TABLE
TE Connectivity Teile-Nr.: Siehe Tabelle
- 6 ACTUAL REVISION: EXCHANGEABLE FOR LETTERS ONLY
Aktueller Revisionsstand: separat auswechselbar
- 7 NEST IDENTIFICATION
Nestmarkierung

NOTE Bem.	FEATURE Merkmal	TE Connectivity - No.
8	USE ON 1POS. TERMINAL SCREWED, ASSY SEE OVERVIEW DRAWING - IPT 70 - 120mm ² Verwendet fuer 1pol. Terminal geschraubt, ASSY siehe Uebersichtszeichnung - IPT 70 - 120mm ²	1670904
	PRODUCT-SPEC. Produkt-Spez.	108-94026
	APPLICATION-SPEC. Verarbeitungs-Spez.	114-18769

TOLERANCES UNLESS OTHERWISE SPECIFIED ACC. TO DIN 16901-140@CENTRIC TO NOMINAL DIMENSION. EDITION 1982-11 SHALL APPLY.
Freimasstoleranzen nach DIN 16901-140@. Es gilt die Ausgabe 1982-11.

THIS DRAWING IS A CONTROLLED DOCUMENT. DIMENSIONING AND TOLERANCING PER GPS (ISO STANDARDS).

DIMENSIONS: mm	TOLERANCES UNLESS OTHERWISE SPECIFIED: Ø-PLC ± 1-PLC ± 2-PLC ± 3-PLC ± 4-PLC ± ANGLES ±2° FINISH	DWN W.MAIER 08APR2008 CHK M.ECKEL 08APR2008 APVD J.WOLLER 08APR2008	NAME PROTECTION CAP IPT 70-120mmsq Schutzhkappe, IPT 70 - 120mmsq
MATERIAL SEE TABLE Siehe Tabelle	FINISH SEE TABLE Siehe Tabelle	APPLICATION SPEC - WEIGHT SEE TABLE	SIZE A2 CAGE CODE 00779 DRAWING NO. C-1670821 RESTRICTED TO
CUSTOMER DRAWING		SCALE 2:1	SHEET 1 OF 1 REV A4

STE TE Connectivity

-1 AS SHOWN
wie gezeichnet