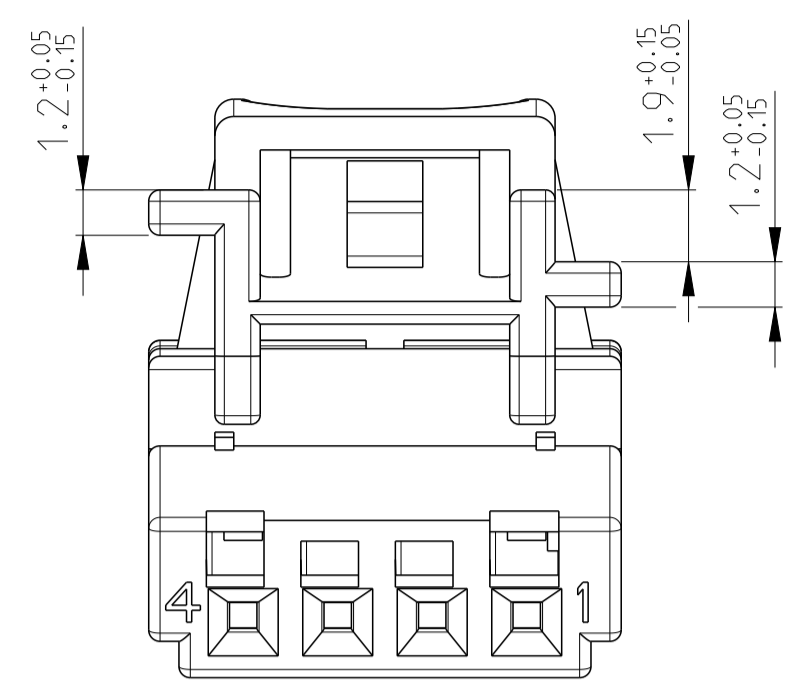
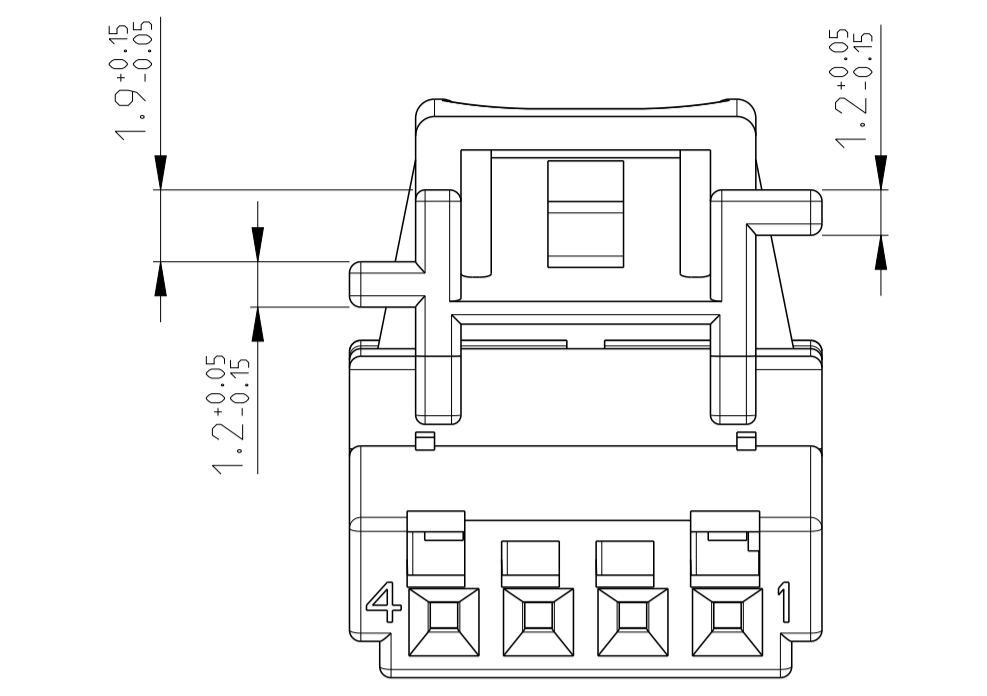


LOC	DIST	REVISIONS			
A1		REV.	DATE	BY	APPV
A1		A1	14DEC2012	MDG	RBT
A2		A2	17MAY2017	JU	HS
A3		A3	23MAY2017	JU	KS
A4		A4	23SEP2020	KS	DM

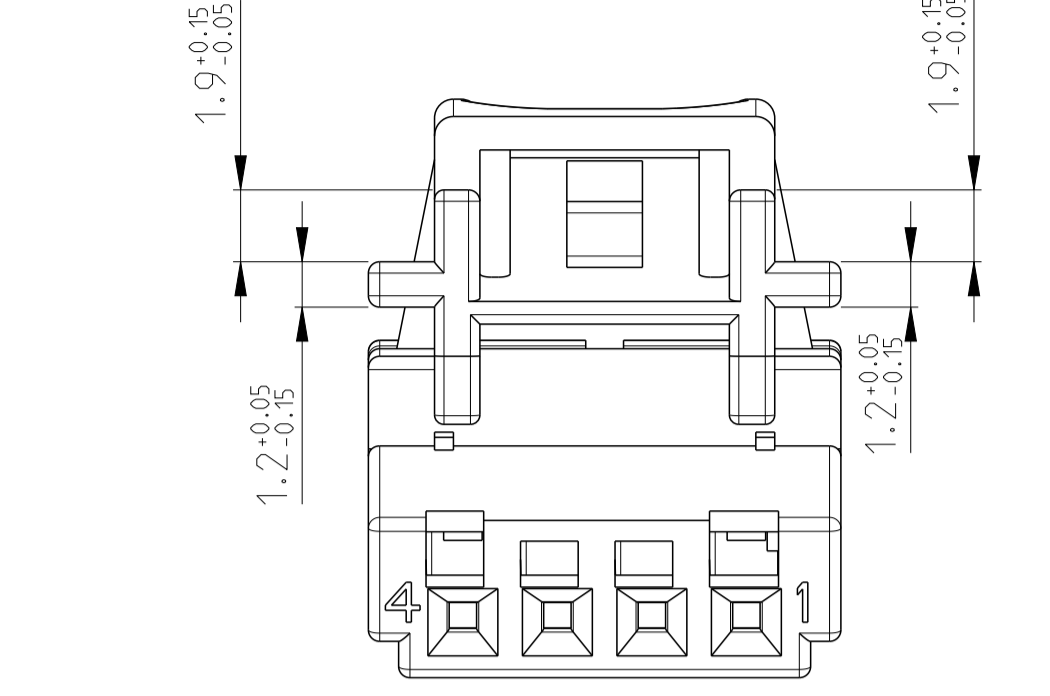
① Kodierung A / Ansicht W  
CODING A / VIEW W



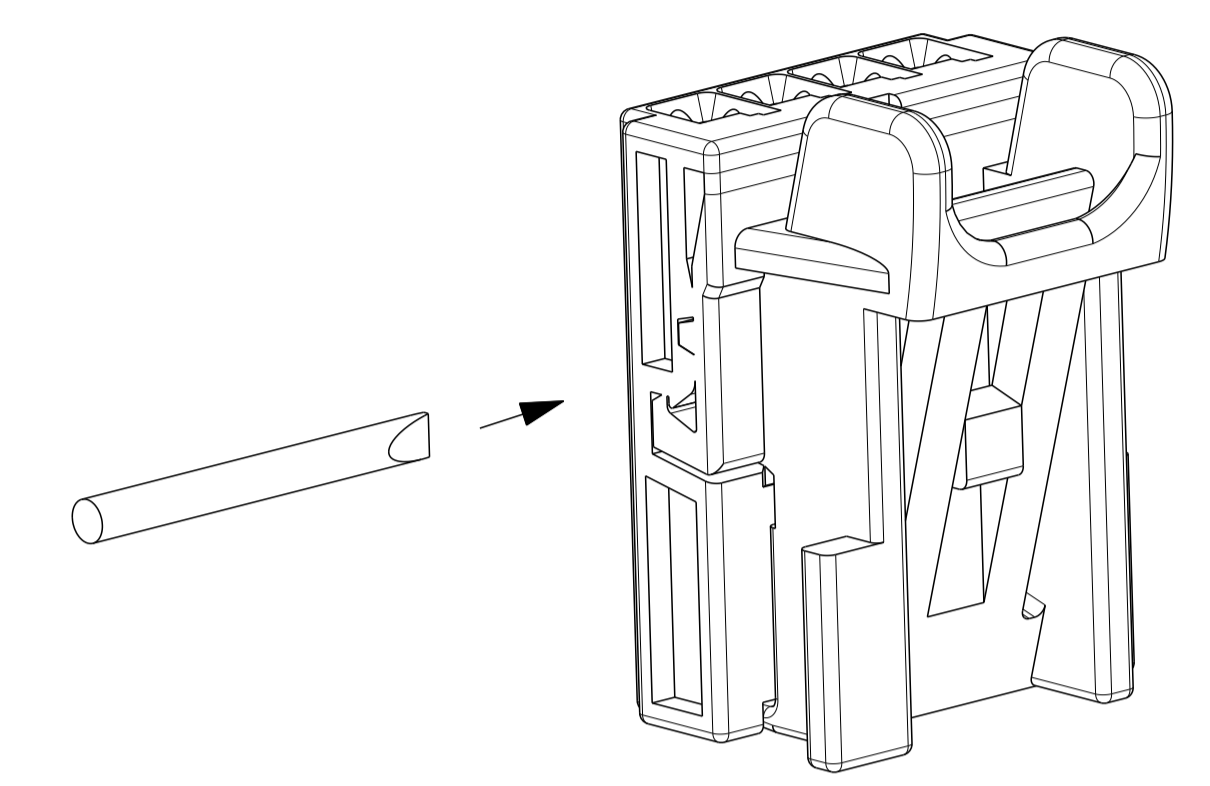
② Kodierung B / Ansicht W  
CODING B / VIEW W



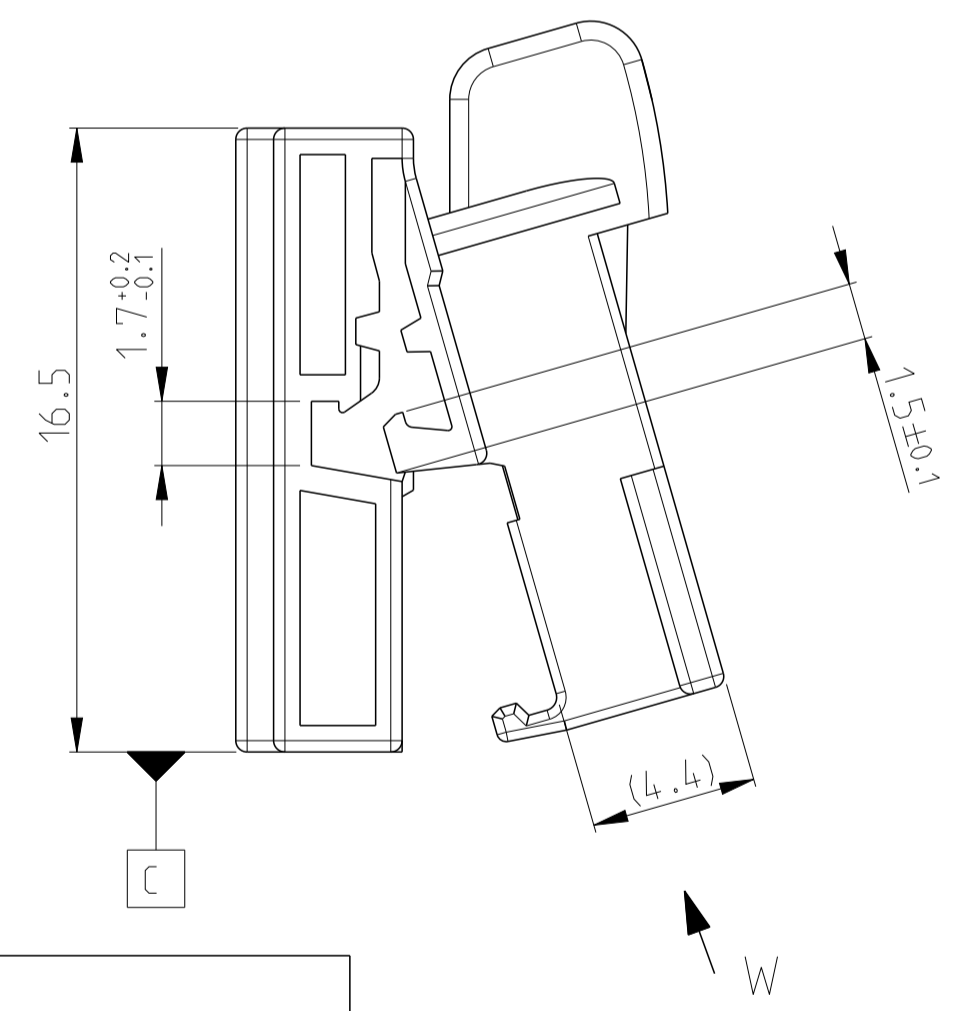
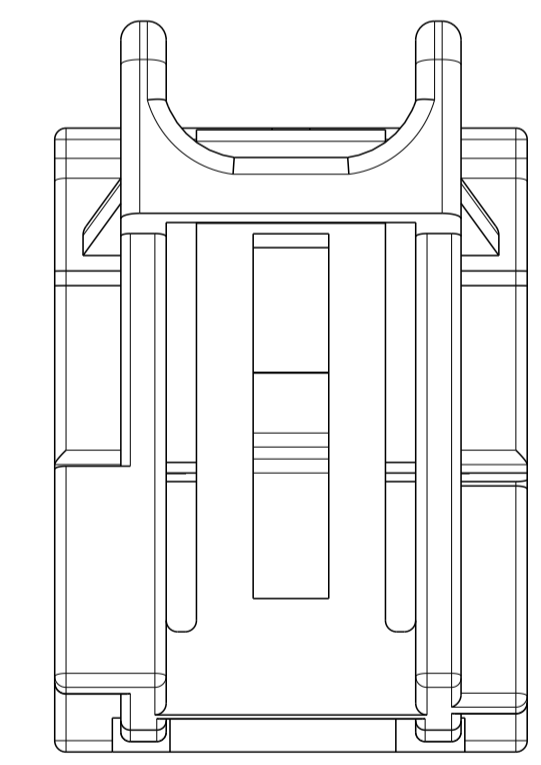
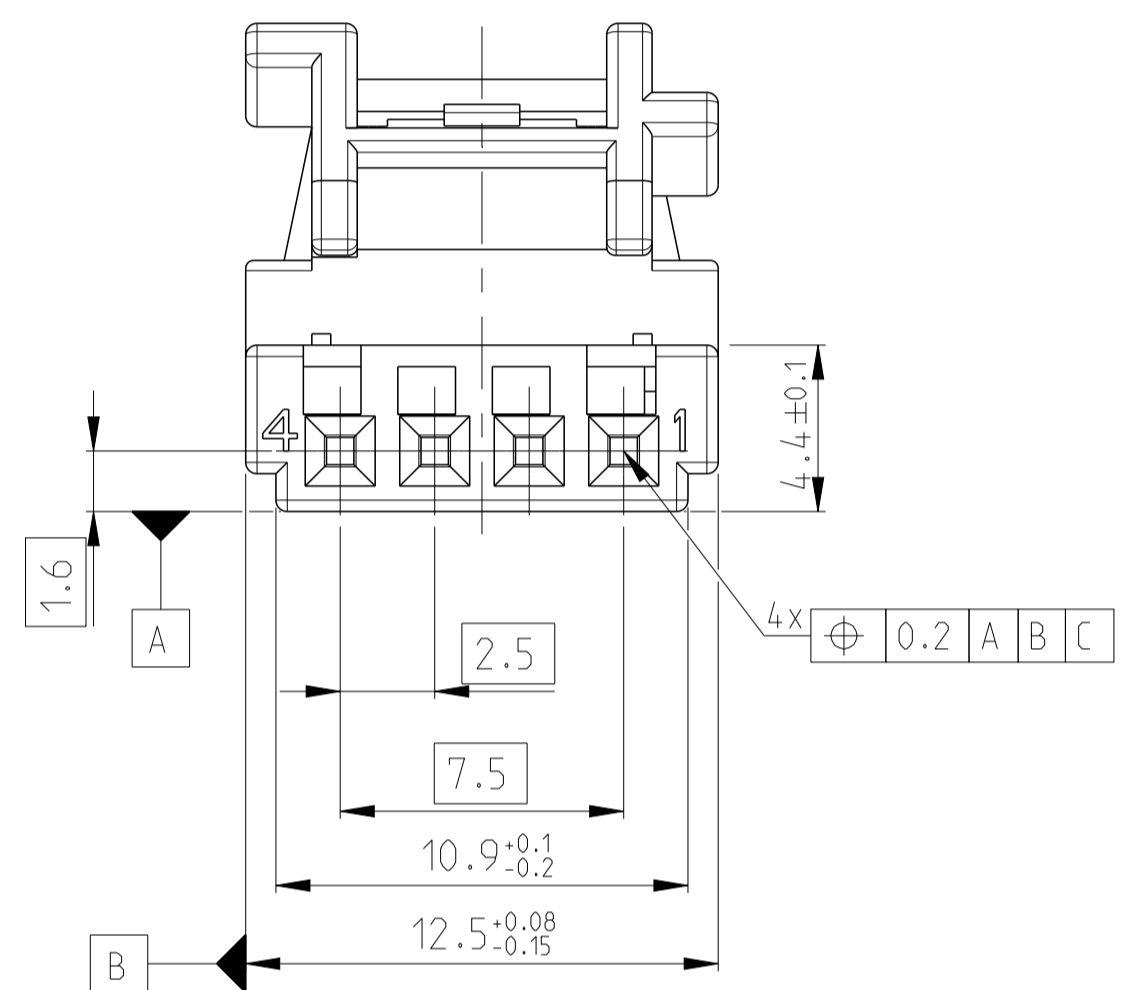
③ Kodierung C / Ansicht W  
CODING C / VIEW W



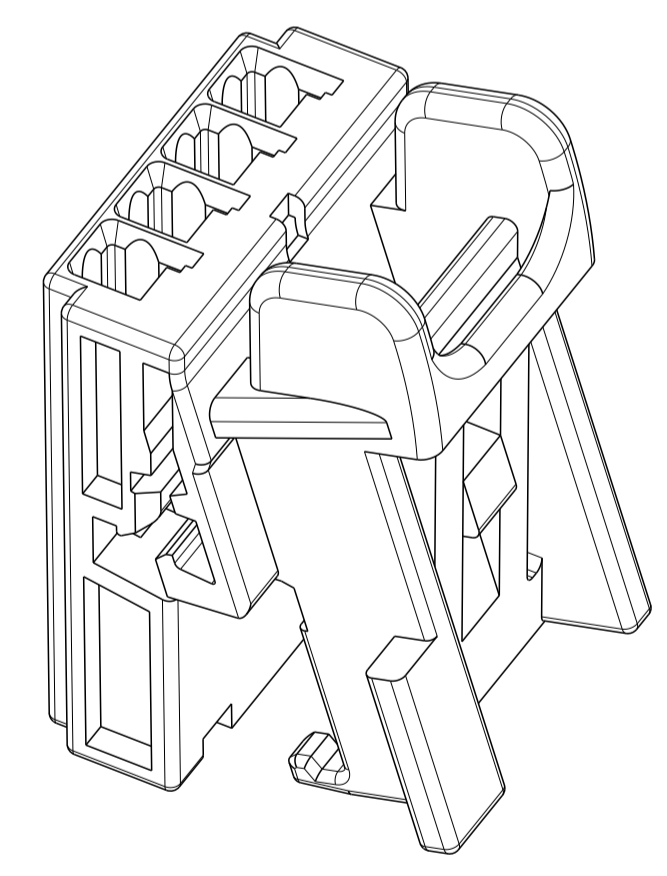
Deckel geschlossen dargestellt  
COVER CLOSED PICTURED



OPENING GUIDE: TO OPEN THE LOCKED RETAINER, USE A Ø 1x0.18MM SCREWDRIVER AND PUSH IT IN THE SHOWN OPENING.  
 Öffnungsanleitung: Zum Öffnen des verrasteten Deckels wird ein Ø1x0.18mm Schraubendreher in die gezeigte Öffnung gedrückt.



Anlieferungszustand  
DELIVERY CONDITION



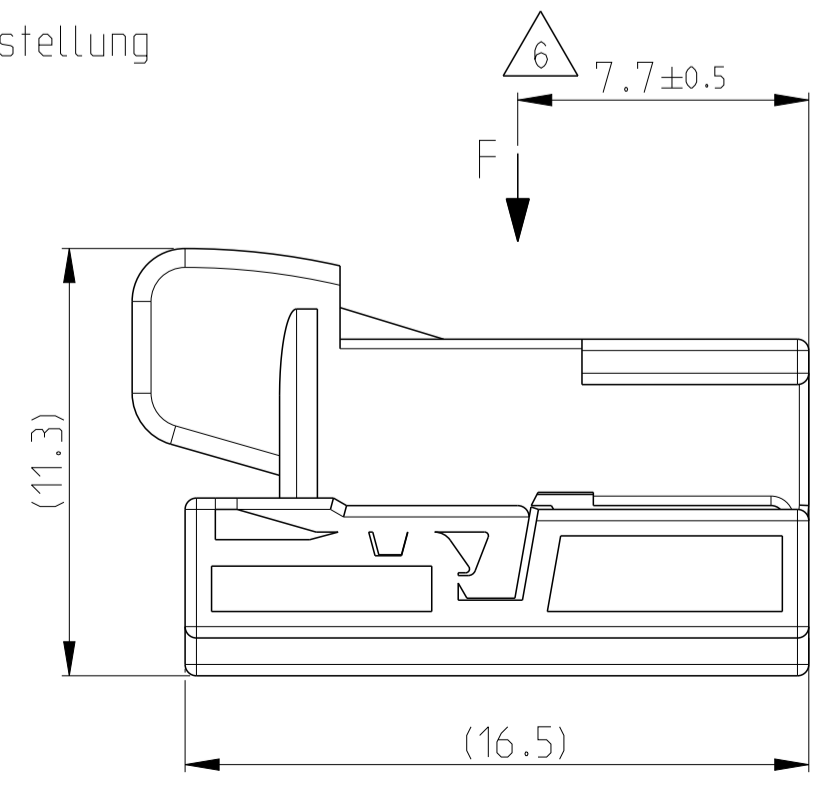
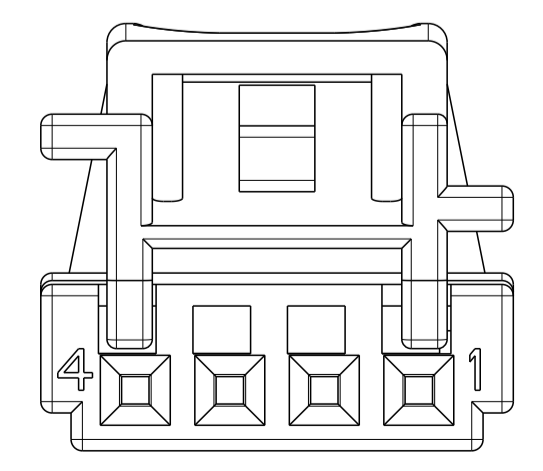
Bemerkungen

- 1 Passende Kontakte 1355717, 928999, 963715
- 2 Passender Gegenstecker Nr. 1670989
- 3 Materialentnahme optional in Ausfuehrung und Lage nach Wahl des Herstellers moeglich
- 4 Verpackung: Schuettgut in Karton
- 5 Gegenstueck Ausfuehrung nach spez. 114-18491
- 6 Schliesskraft max. 90N

NOTES

- 1 SUITABLE CONTACTS 1355717, 928999, 963715
- 2 SUITABLE MATING PART NO. 1670989
- 3 MATERIAL REMOVAL OPTIONAL IN EXECUTION AND POSITION ACC. TO MANUFACTURER POSSIBLE
- 4 PACKAGING: LOOSE PIECE IN CARDBOX
- 5 MATING PART EXECUTION ACC. TO SPEC 114-18491
- 6 CLOSING FORCE MAX. 90N

geschlossene Darstellung  
LOCKED POSITION



TE-PART NO	REV.	COD.	MATERIAL	COLOUR	SIM.RAL	WEIGHT (g)	ITEM NO.
1-1670988-3	A	C	PBT-GF10	RED/rot	3000	1.19	3
1-1670988-2	A	B	PBT-GF10	BROWN/braun	1011	1.19	2
1-1670988-1	A	A	PBT-GF10	BLACK/schwarz	9011	1.19	1

TOLERANCES UNLESS OTHERWISE SPECIFIED ACC. TO DIN 16001-140 CENTRE TO NOMINAL DIMENSION; EDITION 1982-11 SHALL APPLY. Feinmasstoleranzen nach DIN 16001-140. Es gilt die Ausgabe 1982-11. THIS DRAWING IS A CONTROLLED DOCUMENT. DIESE ZEICHNUNG IST EIN KONTROLLIERTES DOKUMENT.		TOLERANCING ISO 8015 TOLERIERUNG ISO 8015		DATE: 14DEC2012 DWN: Manjunath DG CHK: Rudresh BT	
DIMENSIONS: MASSENMESSUNGEN (MM)		TOLERANCES UNLESS OTHERWISE SPECIFIED: ALLE MASSTOLERANZEN		NAME: 4 POSN. MQS REC. HOUSING 4 poliges MQS Buchsengehäuse	
0 PLC ± 1 PLC ± 2 PLC ± 3 PLC ± 4 PLC ±		0 PLC ± 1 PLC ± 2 PLC ± 3 PLC ± 4 PLC ±		SIZE: A1 CAGE CODE: 00779 DRAWING NO: 1670988	
MATERIAL: -		FINISH/SCHLACKE-FARBE: -		SCALE: 5:1 SHEET: 1 OF 1 REV: A4	