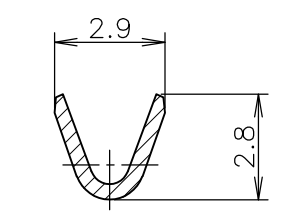
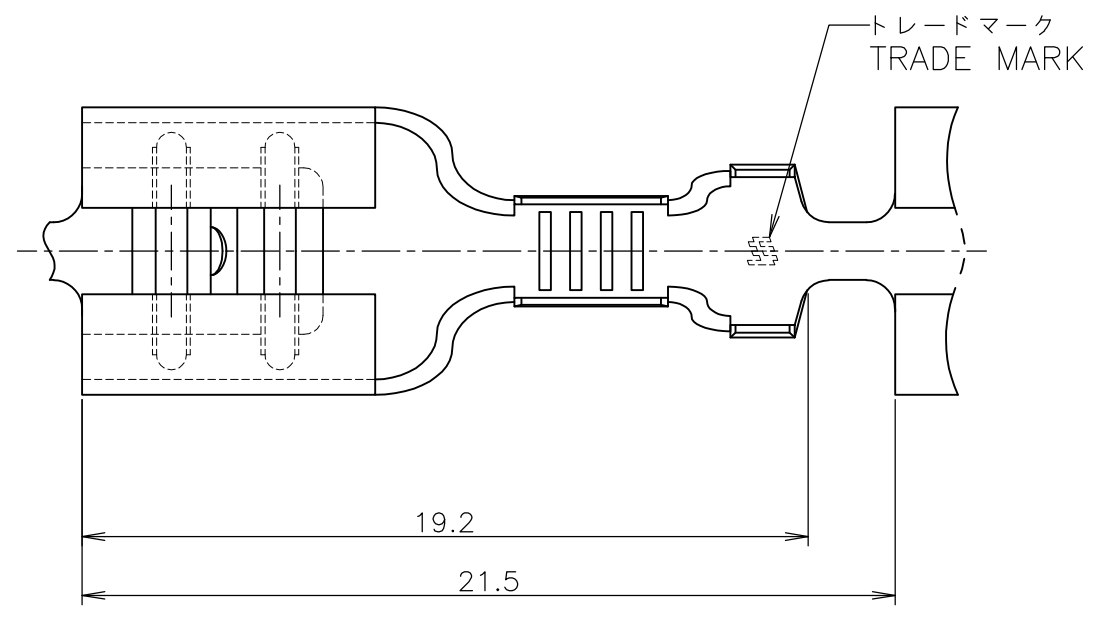


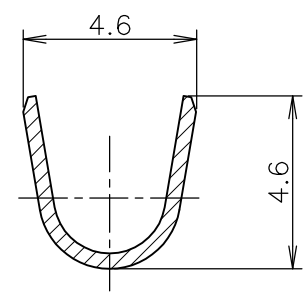
THIS DRAWING IS UNPUBLISHED. RELEASED FOR PUBLICATION JUL, 1996.  
 © COPYRIGHT 1996 BY TYCO ELECTRONICS CORPORATION. ALL INTERNATIONAL RIGHTS RESERVED.

LOC	DIST	REVISIONS 変更					
J	/	P	LTR	DESCRIPTION	DATE	DWN	APVD
		B		REDRAWN AND REVISED ECR-10-013601	18NOV2010	T.T	T.M

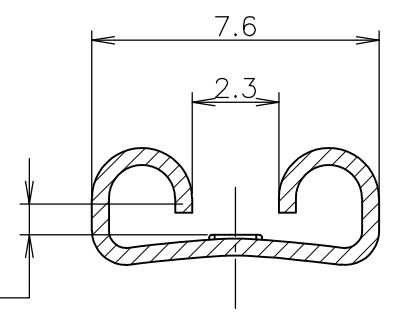
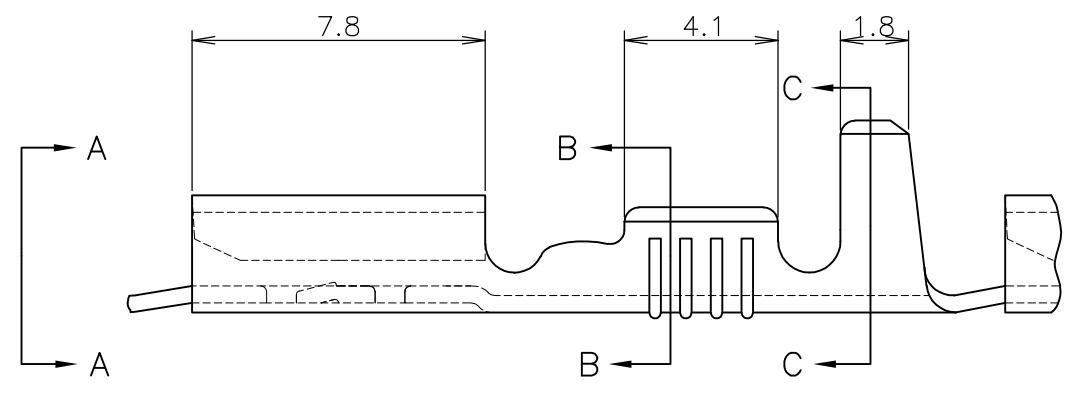
-1, -2; AS SHOWN



B-B



C-C



VIEW A-A

BE CONTROLLED BY MATING FORCE  
 この寸法は嵌合力によって管理する

1 嵌合するファストンタブの詳細については#CP63-048Jの図面を参照のこと。  
 ストレス除去処理  
 処理法により外観が変わります。  
 不活性ガス加熱方式・・・無光沢  
 大気加熱方式・・・・・・・光沢

1 SEE DRAWING OF #CP63-048 FOR THE DETAIL OF MATING TAB  
 STRESS RELIEVING FINISH IS SUBJECT TO CHANGE BY THE TYPE OF STRESS RELIEVING PROCESS.  
 INSERT GAS FURNACE: MATTE  
 ATMOSPHERIC FURNACE FOLLOWED BY ACID PICKLE: BRIGHT

108-5178	170095-1	電気錫めっき ELECTRICAL TIN PL	リン青銅 PHOS BRO 0.4t	170096-2
108-5006	—  —	—  —	リン青銅 PHOS BRO 0.4t	170096-1
PRODUCT SPEC	L.P.NO.	FINISH	MATERIAL	P/N
製品規格	ばら状端子型番	仕上	材料	型番

THIS DRAWING IS A CONTROLLED DOCUMENT.		DWN T.TSUZAKI 08NOV2010	Tyco Electronics Corporation Kawasaki, Japan	
DIMENSIONS: 単位: 耗 mm		CHK T.MASUDA 18NOV2010	NAME 名称 250 SERIES FASTON RECEPTACLE 250 シリーズ ファストン リセプタクル	
TOLERANCES UNLESS OTHERWISE SPECIFIED: 一般公差		APVD T.MASUDA 18NOV2010	WIRE RANGE 抱合電線断面積 AWG #22-#18 0.3~0.89 mm <sup>2</sup>	
0 PLC ± 1 PLC ± 2 PLC ±0.4 3 PLC ± 4 PLC ±		PRODUCT SPEC 製品規格 表参照 SEE TABLE	INSULATION DIA 被覆外径 (.90~.130 IN) 2.3~3.3 mmφ	
ANGLES ±1°		APPLICATION SPEC 取付適用規格 114-5084	SIZE A3	CAGE CODE 00779
MATERIAL 材料 表参照 SEE TABLE	FINISH 仕上 表参照 SEE TABLE	WEIGHT	DRAWING NO 番号 C-170096	RESTRICTED TO
CUSTOMER DRAWING			SCALE 尺度 5:1	SHEET 1 OF 1