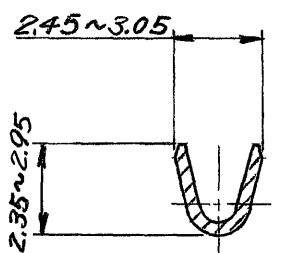
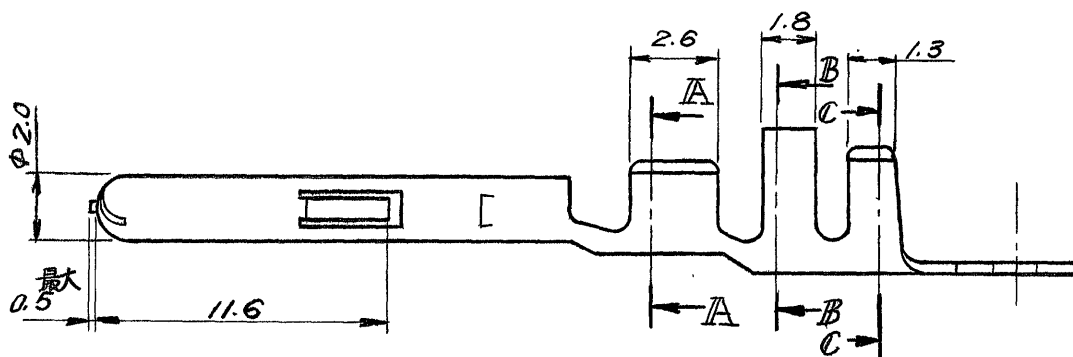
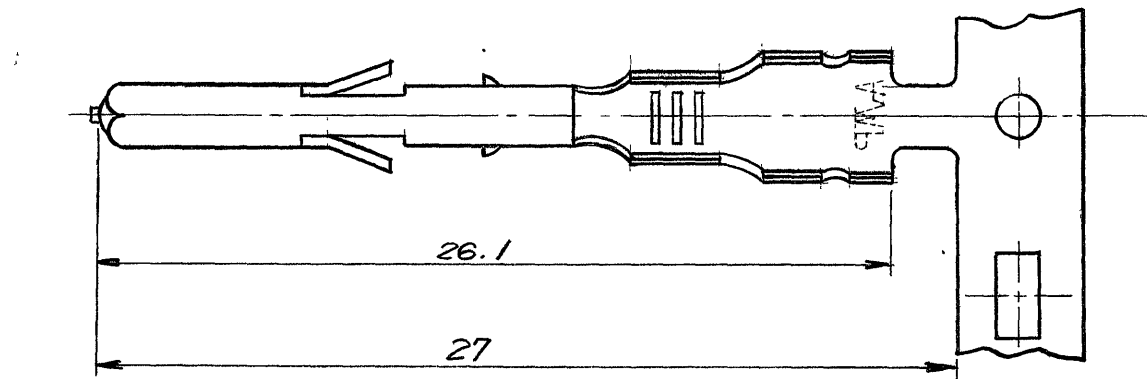
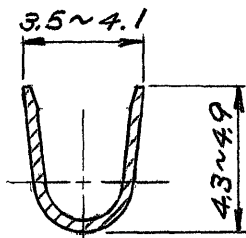


番号 (NUMBER)
C-170138

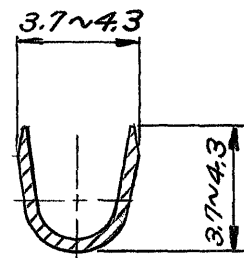
-1: 本 図



断面 A-A



断面 B-B



断面 C-C

注

1. 適用製品規格 : 108-5040 . 108-5063
2. 嵌合相手型番 : 170099-2 . 170139-1

単位 : 概 DIMENSIONS IN MM DO NOT SCALE PRINT

©1972 日本エー・エム・ピー株式会社
AMP社の諸製品は特許又は特許出願中

©1972 BY AMP (Japan), Ltd. ALL RIGHTS RESERVED AMP PRODUCTS COVERED BY PATENTS AND/OR PATENTS PENDING

参考図面 (CUSTOMER COPY) (REFERENCE ONLY)

材料 (MATERIAL)

錫めっき黄銅

仕上 (FINISH)

—H—



TRADE MARK

日本エー・エム・ピー株式会社

TOKYO, JAPAN

抱合電線断面積 (WIRE RANGE)

0.30 ~ 0.89 mm² (AWG #22 ~ #18)

分類 (CLASS)

ピン

被覆外径 (INSULATION DIA)

1.50 ~ 2.81 mm (.059 ~ .111 IN)

型式 (TYPE)

オートマチック

01 REDRAWN (P-DWG) (REV A) Y.T. 12/6/73

LTR 変更 (REVISION RECORD) DR CHK DATE

DR Y. Tanaka 12/6/73 DE M. Yoshida

CHK. APP. Y. Sato 1/25/73

一般公差 (TOLERANCE EXCEPT AS NOTED)

±0.4

±1°

尺度 (SCALE)

—H—

LOC SIZE 番号 (NO)

J A C-170138

REV

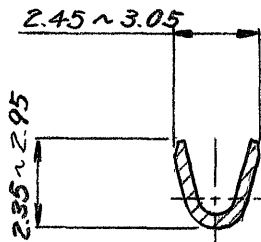
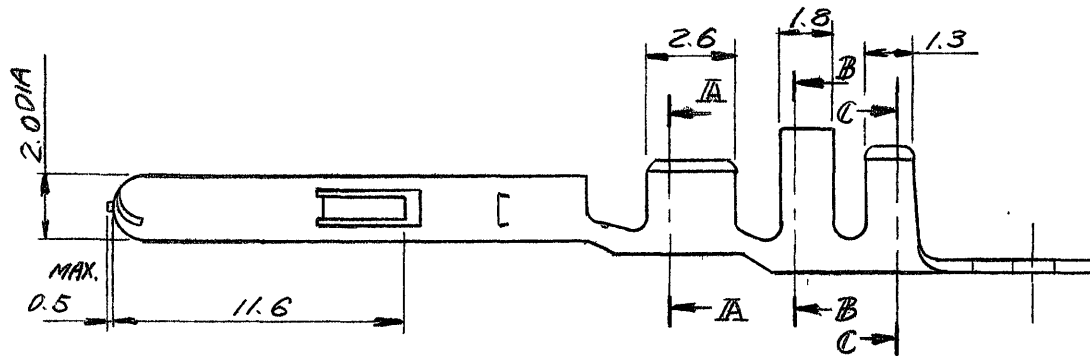
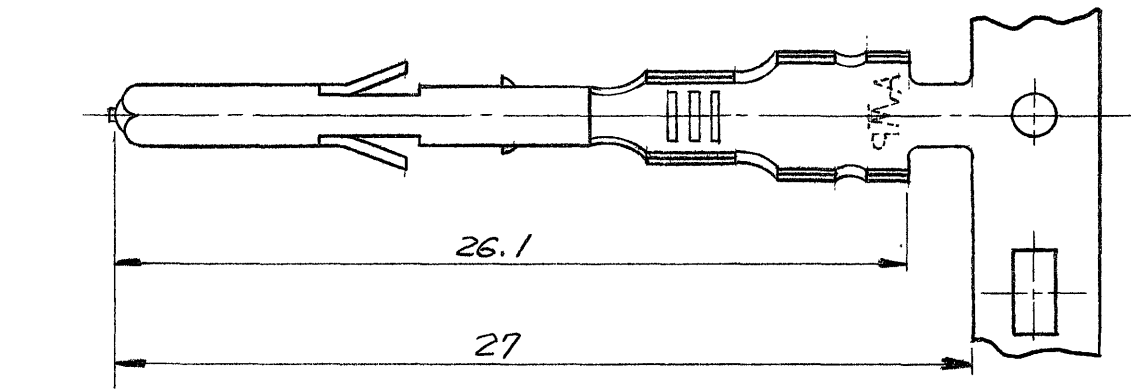
01

名称 (NAME)

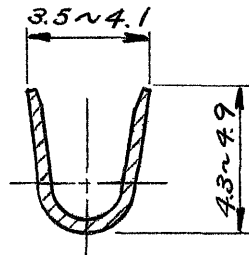
φ2.0 ピン (φ2.0 PIN)

番号 (NUMBER)
C-170138

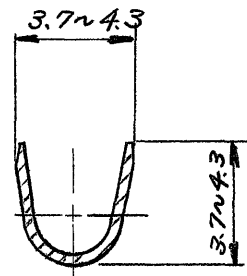
-1 AS SHOWN



SECT. A-A



SECT. B-B



SECT. C-C

NOTES.

1. PRODUCT SPECIFICATION NOS. : 108-5040 . 108-5063
2. MATING SOCKET NOS. : 170099-2 . 170139-1

PRINT DIST
DIST
DIMENSIONS IN MM
DO NOT SCALE PRINT
単位: 耗

©1972 日本エー・エム・ピー株式会社
AMP社の諸製品は特許又は特許出願中

©1972 BY AMP (Japan), Ltd ALL RIGHTS RESERVED AMP PRODUCTS COVERED BY PATENTS AND/OR PATENTS PENDING

参考図面
(CUSTOMER COPY)
REFERENCE ONLY

材料 (MATERIAL)
PRE-TIN BRASS
仕上 (FINISH)



日本エー・エム・ピー株式会社
TOKYO, JAPAN

抱合電線断面積 (WIRE RANGE)
0.30 ~ 0.89 mm² (AWG 22 ~ 18)

分類 (CLASS)
PIN

被覆外径 (INSULATION DIA)
1.50 ~ 2.81 mm (.059 ~ .111 IN)

型式 (TYPE)
AUTOMATIC

REDRAWN O, W/O CHANGE (REV-A)	Y.T	12/6/73
LTR. 変更 (REVISION RECORD)	DR.	CHK.
DR	DE	DATE
Y. Tanaka 12/6/73	M. Aoyama	12/17/73
CHK	APP.	DATE
	Y. Sato	12/17/73

一般公差
{ TOLERANCE } ±0.4
{ EXCEPT } ±1.0
{ AS NOTED }

尺度 (SCALE)
1:1

LOC SIZE 番号 (NO)
JA C-170138

REV
01

名称 (NAME)
2.0 DIA. PIN