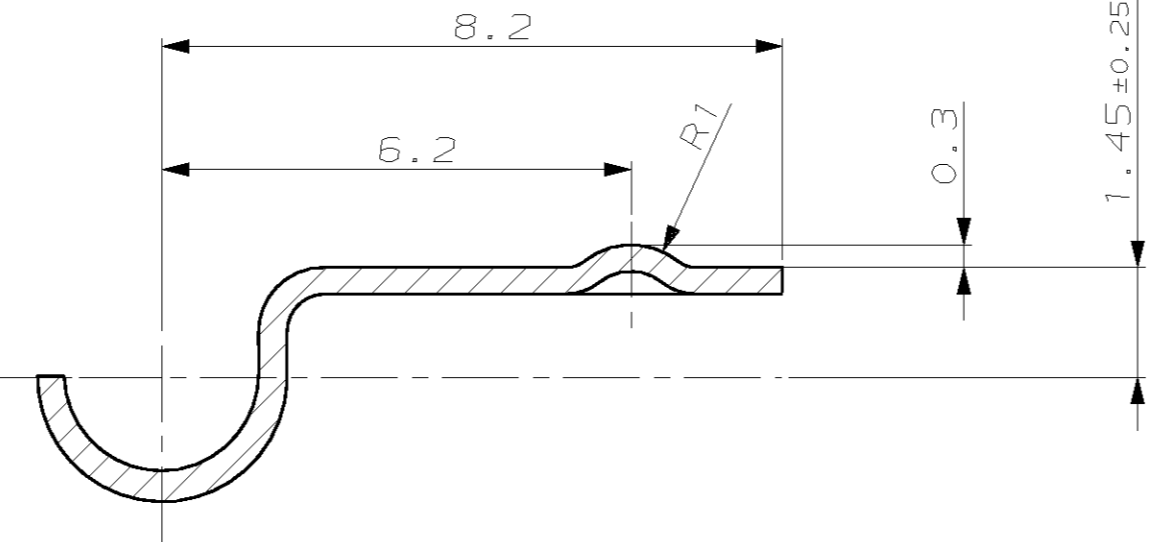


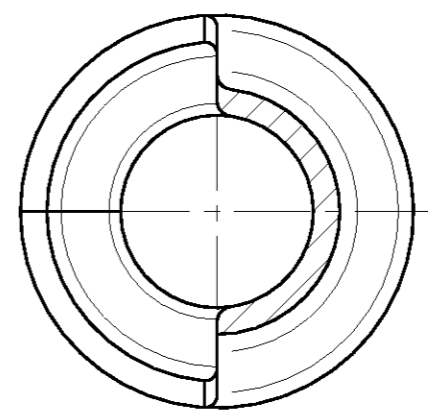
THIS DRAWING IS UNPUBLISHED.
 VERTRAULICHE UNVERÖFFENTLICHTE ZEICHNUNG
 (C) COPYRIGHT 19- BY AMP INCORPORATED. ALL RIGHTS RESERVED.
 RELEASED FOR PUBLICATION
 FREI FÜR VERÖFFENTLICHUNG
 ,19-
 MATED WITH:
 PASSEND ZU: -

LOC	DIST	P	LTR	REVISIONS ÄNDERUNGEN DESCRIPTION	DATE	DWN	APVD
AI	-	-	A	DRAWING CREATED	12-MAR-04	Abr	C.G.
		-	B	dim. changed 6.2 was 6, 8.2 was 8, 18.3 was 18 and 16 was 15.7	16-AUG-04	Abr	C.G.

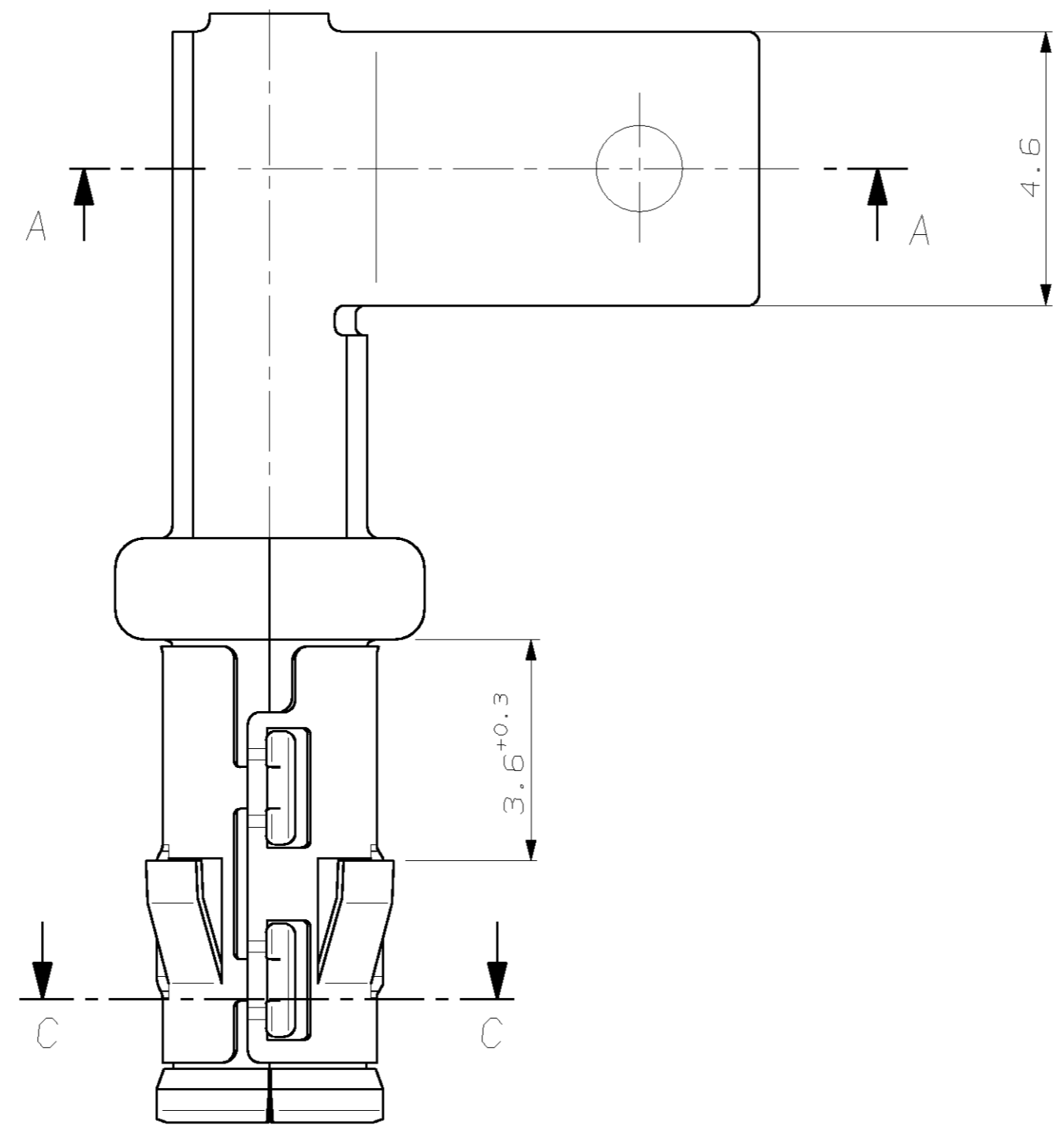
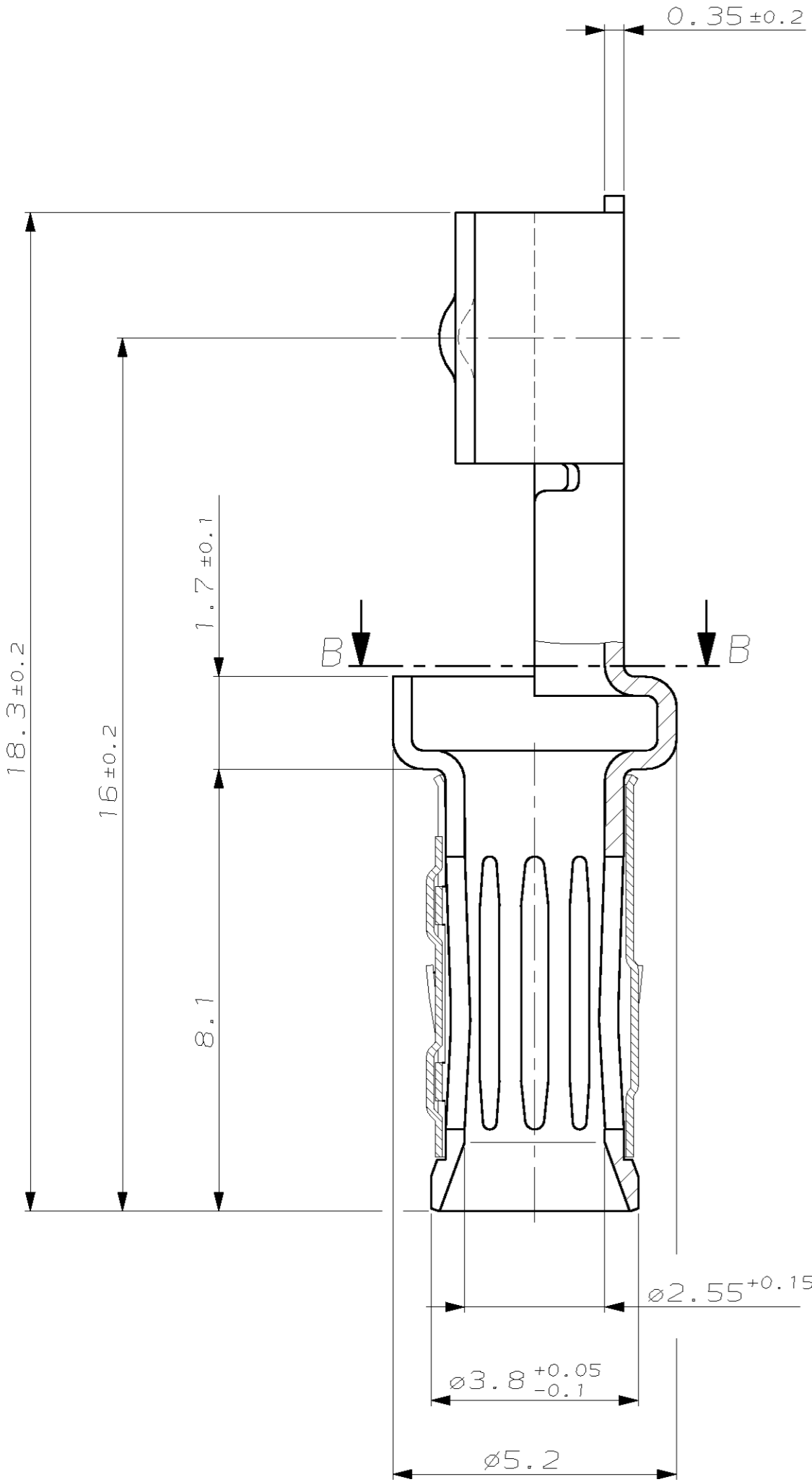
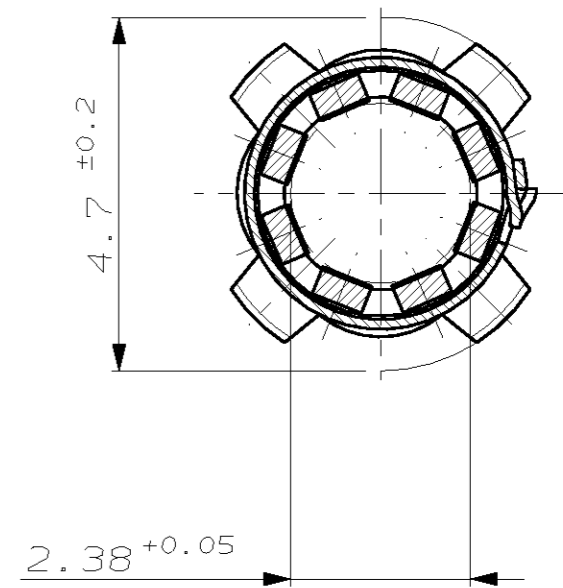
A-A



B-B



C-C



DIESES ZEICHNUNGSDOKUMENT WIRD DURCH AMP INCORPORATED KONTROLLIERT. ÄNDERUNGEN, DIE DEN TECHNISCHEN FORTSCHRITT DIENEN, SIND VORBEHALTEN. DEN JEWELIGS LETZTSTÜBLIGEN ÄNDERUNGSSTAND ERFAHREN SIE AUF ANFRAGE.		DWN Abraham, G. 12-MAR-04		tyco Electronics AMP GmbH	
DIMENSIONEN: mm		CHK Göppel, C. 15-MAR-04		D - 64625 Bensheim	
OTHERWISE SPECIFIED: ALLGEMEINTOLERANZEN n. ISO 8015 p. 150 2768 - mH - E p. DIN 16901 - 140		APVD Bleicher, M. 16-MAR-04		NAME	
DIMENSIONS: 0 PLC ±- 1 PLC ±- 2 PLC ±- 3 PLC ±- ANGLES/WINKEL ±- FINISH/OBERFLÄCHE/FARBE		PRODUCT SPEC. APPLICATION SPEC. VERARBEITUNGSSPEZ.		ø 2.5 mm Rundkontakt mit Schweißfahne DIA. 2.5 mm CONTACT WITH WELDING FLAG	
MATERIAL CuFe Sn		WEIGHT 0.5 g		SIZE A2	
PART NO. 0-1703021-1		CUSTOMER DRAWING		CAGE CODE 00779	
REV. B		/KUNDENZEICHUNG		DRAWING NO. 1703021	
		MASSSTAB 10:1		RESTRICTED TO NUR FUER	
		BLATT 1 OF 1		REV B	