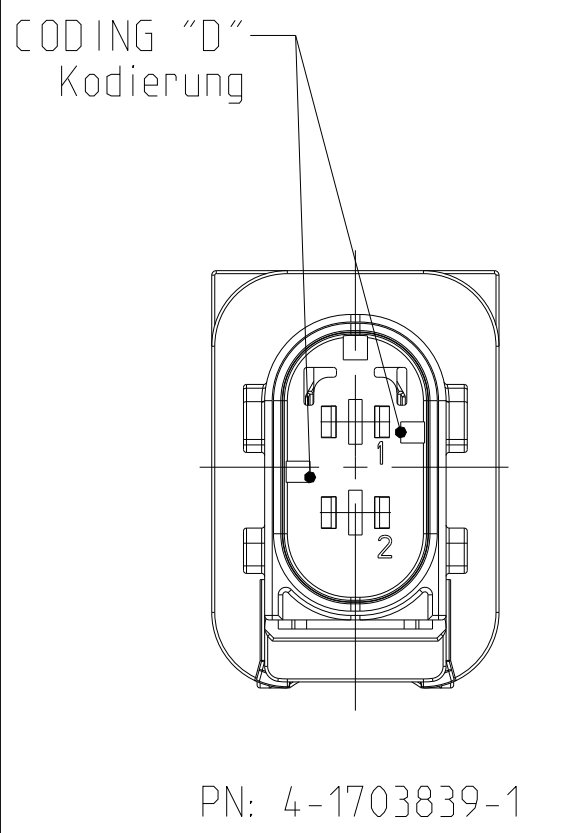
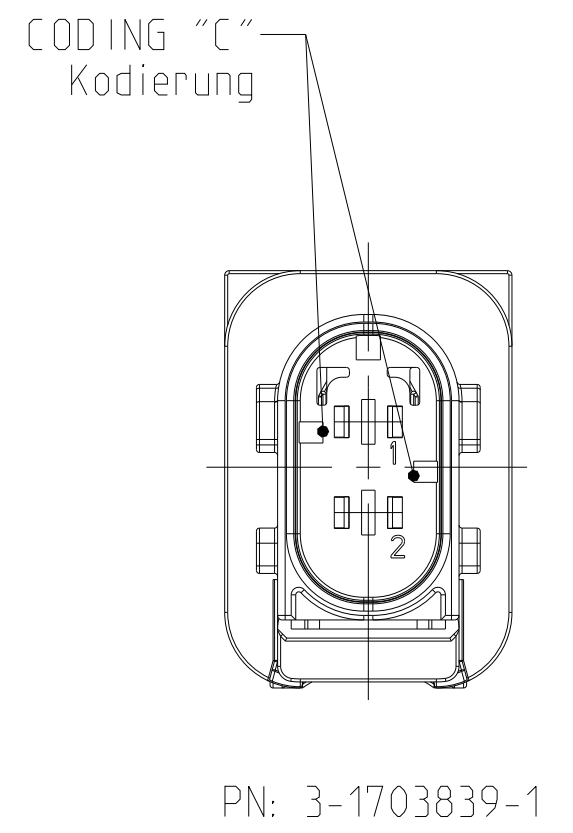
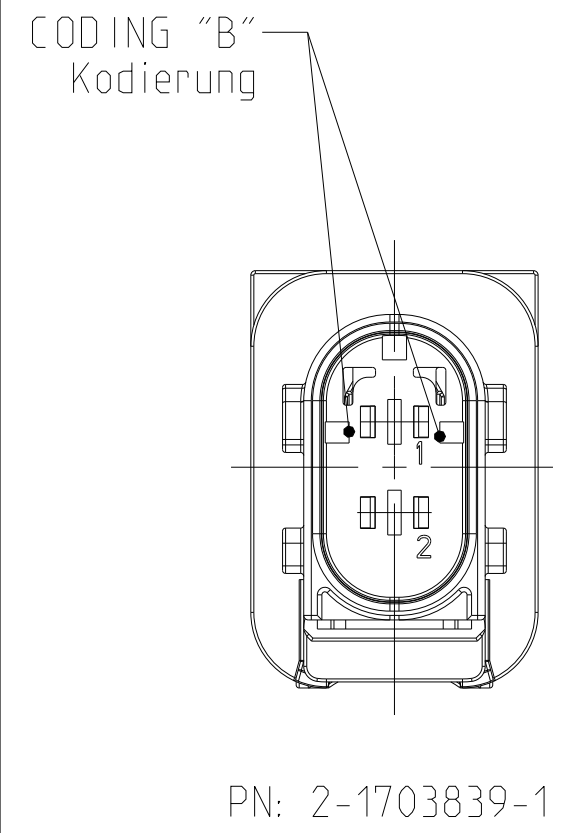
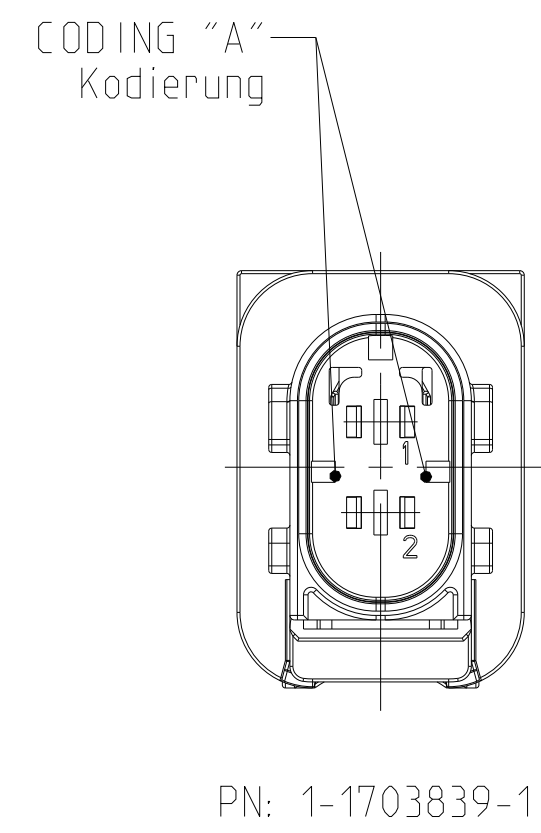
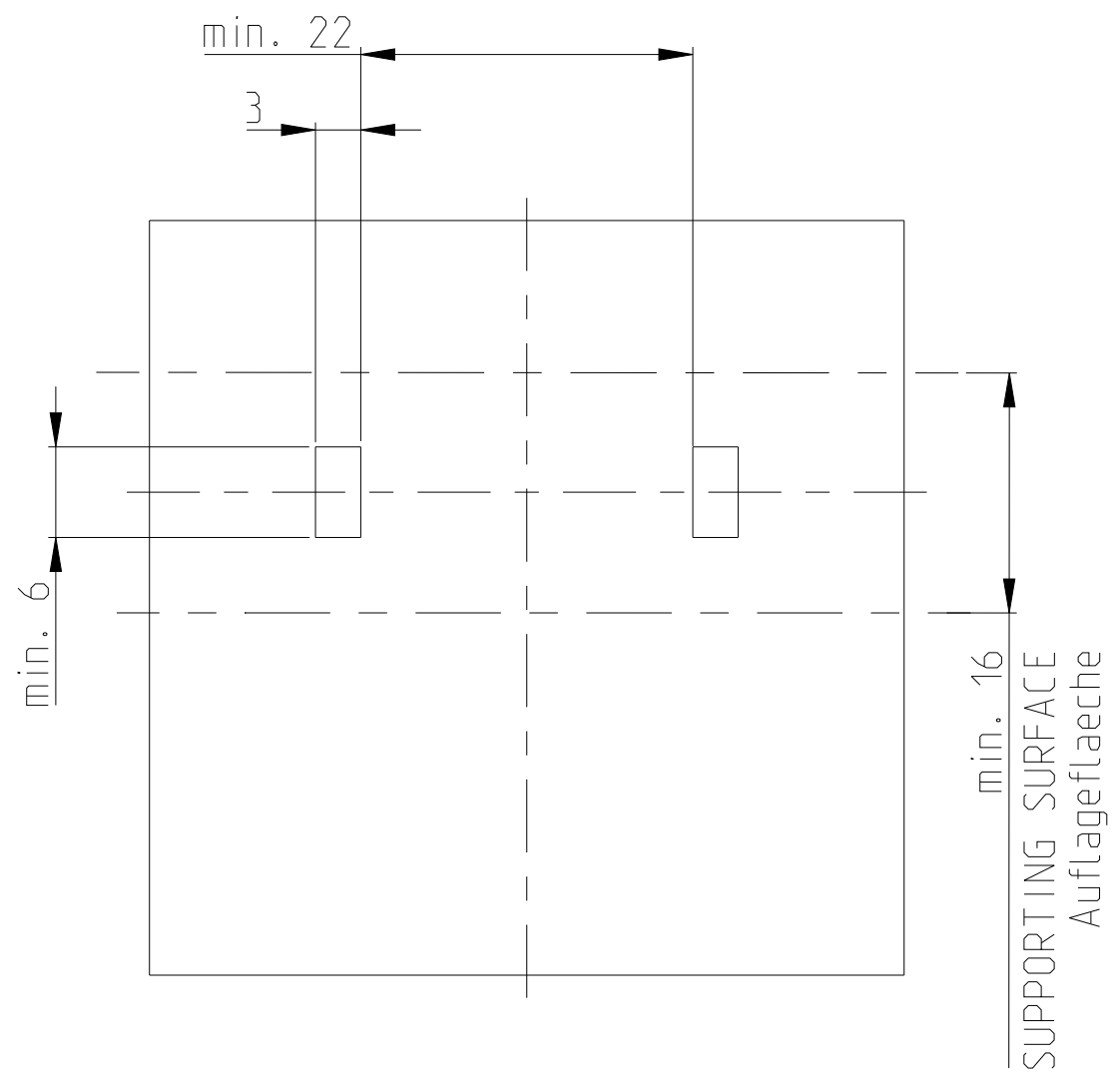
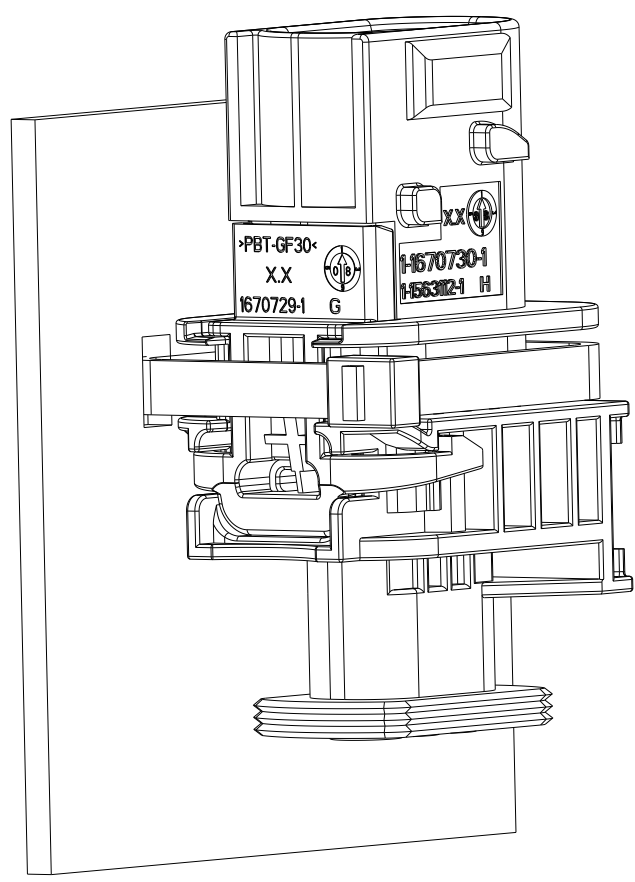
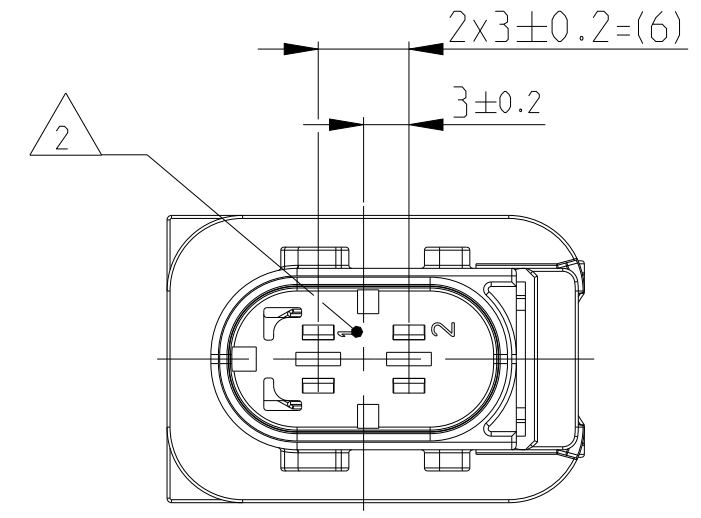
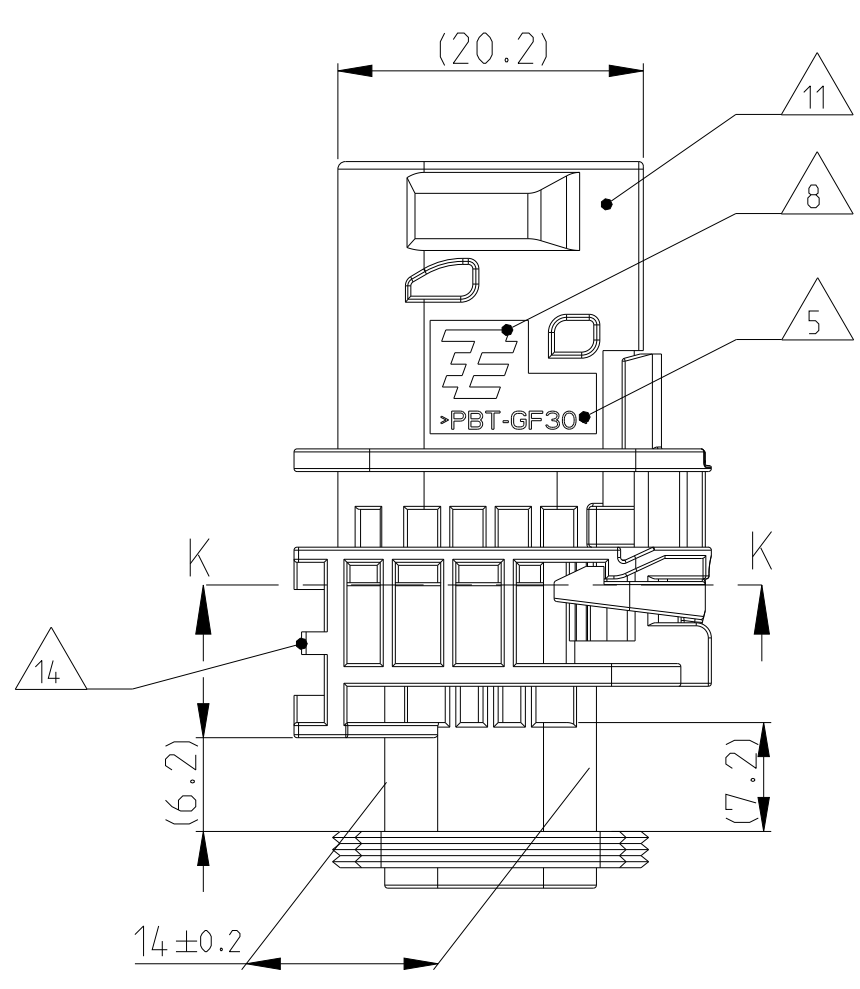
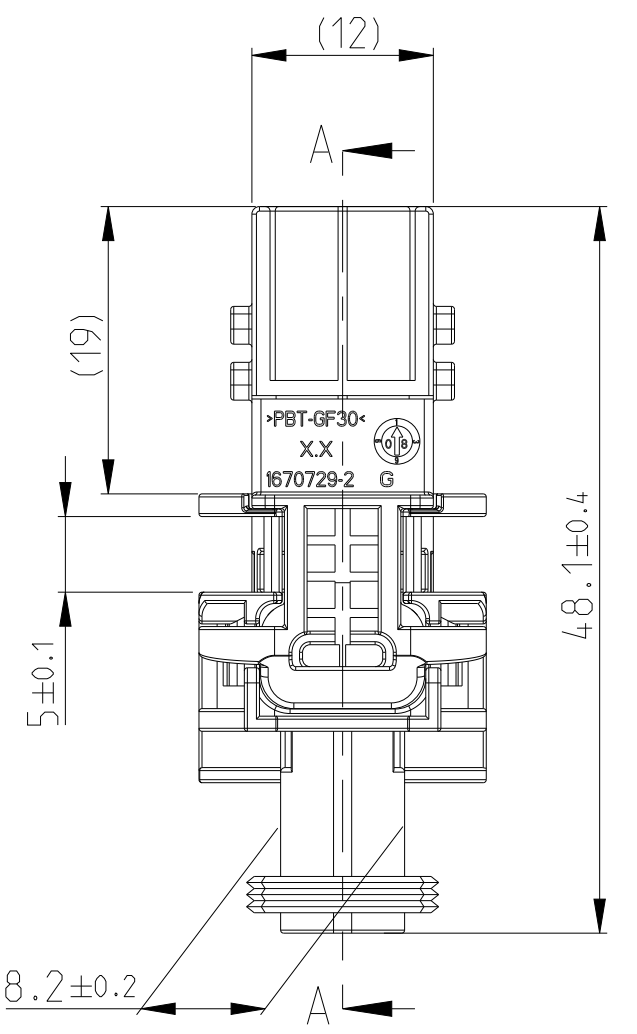
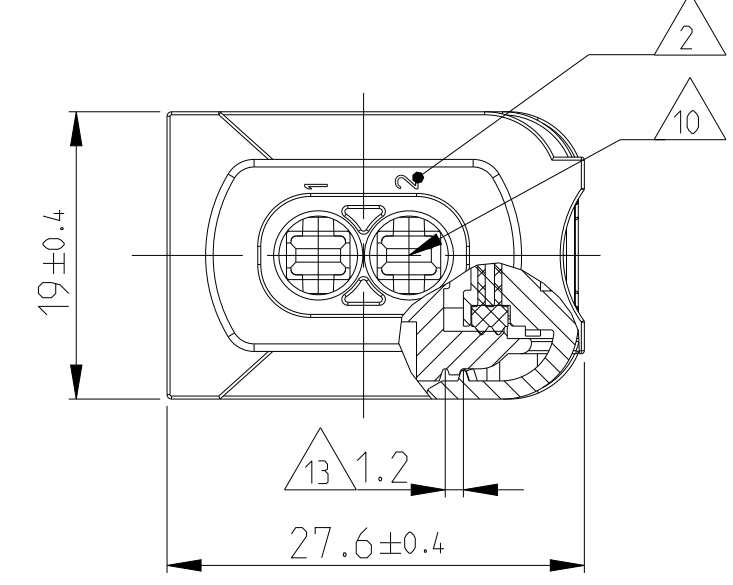


PREFERRED MOUNTING SITUATION FOR CABLE TIE
Bevorzugte Montagestellung fuer Kabelbinder



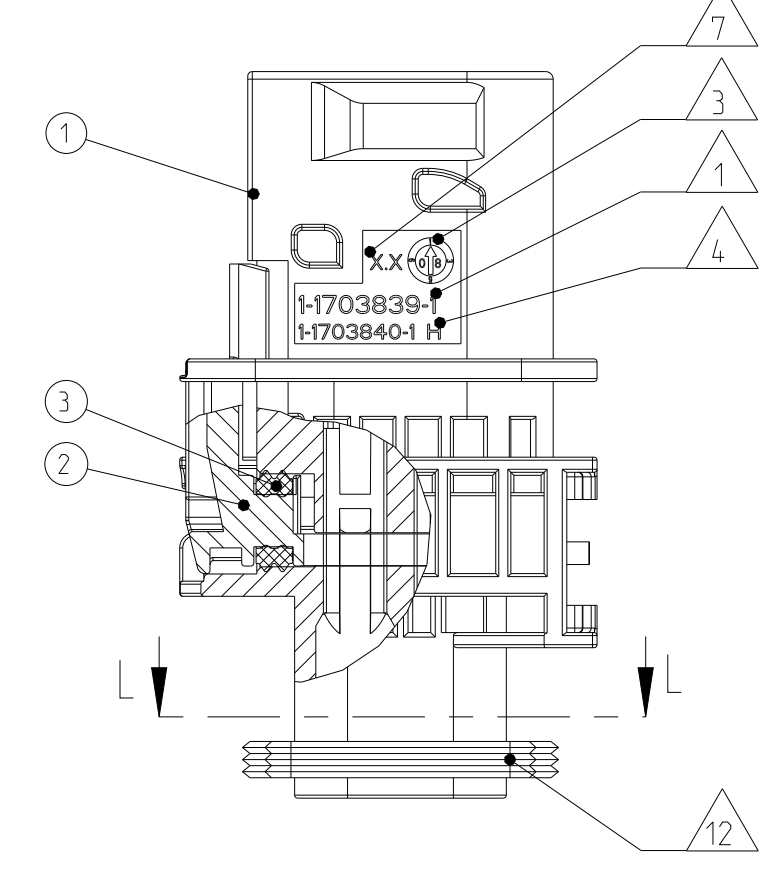
SECTION K-K Schnitt



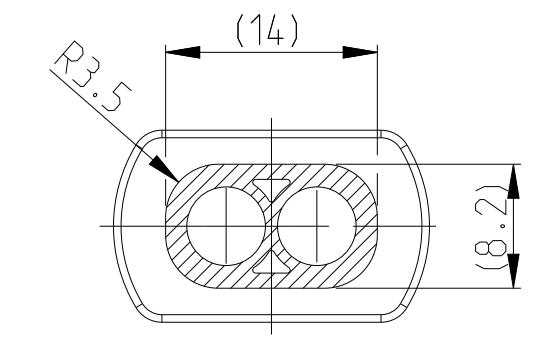
1-1703839-1 AS SHOWN
1-1703839-1 wie gezeigt

DELIVERY CONDITION:
SECONDARY LOCKING DEVICE
IN PRE-LOCKED POSITION
Lieferzustand:
2. Kontaktsicherung in Vorraststellung

SECTION A-A Schnitt



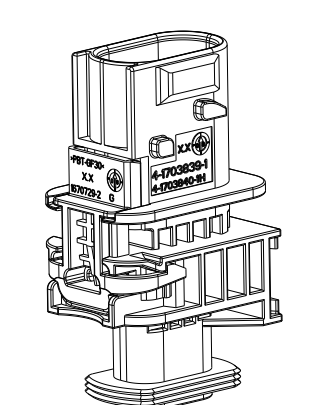
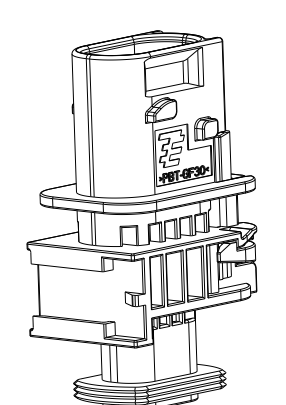
SECTION L-L Schnitt



LOC	DIST	REVISIONS			
AI	-	NO.	DESCRIPTION	DATE	BY
EGATN08277		G1	DETAILS SEE PCN E-10-003144	31MAR2011	SJ
		H	DETAILS SEE PCN E-11-002703	31MAR2011	DB
		H1	DETAILS SEE PCN E-11-008836	25MAY2011	CG
		H2	PCN-22-132727	15MAR2022	NS

NOTES
Bemerkungen

- 1 TE ORDER-NO.
TE Bestell-Nr.
- 2 CAVITY NUMBERING
Kammerbezeichnung
- 3 PRODUCTION DATE
Produktionsdatum
- 4 LETTER-INSERT FOR THE REVISION STATUS OF THE MOULD
Schriftsatz fuer Aenderungszustand des Werkzeuges
- 5 MATERIAL MARKING ACCORDING TO VDA 260
Werkstoffkennzeichnung nach VDA 260
- 6 BULK PACKAGING IN CORRUGATED BOX
Schuetttgut im Versandkarton
- 7 MOULD CAVITY MARKING
Nestmarkierung
- 8 TE LOGO
TE Logo
- 9 SUITABLE COUNTERPART SEE DRAWING: 1418483
passendes Gegenstueck siehe Zeichnung: 1418483
- 10 CAVITIES MATED WITH TAB 2.8 x 0.8 MM (SWS)
SEE PRODUCT GROUP DRAWING
TE NO.: 1355052
MAX. WIRE SIZE: 2.5mm² FLR (AWG 12 TXL)
Kontaktkammer passend fuer Flachstecker 2.8 x 0.8 mm (EDS)
siehe Produktgruppenzeichnung
TE Nr.: 1355052
max. Drahtgroessenbereich: 2.5mm² FLR (AWG 12 TXL)
- 11 INTERFACE ACC. DRAWING: 114-18743-1
Kragenanschluss nach Zeichnung: 114-18743-1
- 12 MATED WITH COVER SEE DRAWING: 1670150,1670365
Passend zu Kappe siehe Zeichnung: 1670150, 1670365
- 13 SLIDING DISTANCE OF SECONDARY LOCKING
Verschiebeweg der zweiten Kontaktsicherung
- 14 INTERFACE FOR FIXING PART
RAYMOND ORDER-NO.: 017530, 018162
Schnittstelle fuer Befestigungsteil
Raymond Bestell-Nr.: 017530, 018162
- 15 MALFUNCTION CAUSED BY LAQUER IS NOT COVERED BY TE WARRANTY
Funktionsbeeintraechtigung durch Lackieren, liegt nicht im Einfluss und Gewaehrleistungsumfang von TE



ITEM NO	DESCRIPTION	QUANTITY	ITEM NO	DESCRIPTION
1	2POS. TAB HOUSING, CODE "C" 2pos. Flachsteckergehäuse, Kod. "C"	1	1	BLACK schwarz
1	2POS. TAB HOUSING, CODE "B" 2pos. Flachsteckergehäuse, Kod. "B"	1	1	GREY grau
1	2POS. TAB HOUSING, CODE "C" 2pos. Flachsteckergehäuse, Kod. "C"	1	1	GREEN grün
1	2POS. TAB HOUSING, CODE "D" 2pos. Flachsteckergehäuse, Kod. "D"	1	1	YELLOW gelb
2	SECONDARY LOCKING DEVICE zweite Kontaktsicherung	1	1	WHITE weiß
3	SEAL FOR SECONDARY LOCKING Dichtung fuer 2te Kontaktsicherung	1	1	WVO
4	ITEM NO	4	1	COLOUR Farbe

4-1703839-1	H	2	D	BLUE blau	-	-	1	1	1	4
3-1703839-1	H	2	C	GREEN grün	-	-	1	1	1	3
2-1703839-1	H	2	B	GREY grau	-	-	1	1	1	2
1-1703839-1	H	2	A	BLACK schwarz	1	-	-	-	1	1

TE ORDER-NO. REV. NO. OF POS. CODE COLOUR OF HOUSING QUANTITY ITEM NO

TE Bestell-Nr. Polzahl Kodierung Farbe des Gehäuses Stueck ASSY

THIS DRAWING IS A CONTROLLED DOCUMENT. DIMENSIONS: MASS/MASSEINHEITEN (MM). TOLERANCES UNLESS OTHERWISE SPECIFIED: ALLE MASSTÄBEN (MM). FINISH/BEARBEITUNG/FARBEN: SEE TABLE (siehe Tabelle).

ISO 9001:2015 CERTIFIED. APPLICATION SPEC: 108-94.020. WEIGHT: 10.9g. CUSTOMER DRAWING: /KUNDENZEICHNUNG. SCALE: 2:1. SHEET: 1 OF 1. REV: H2.