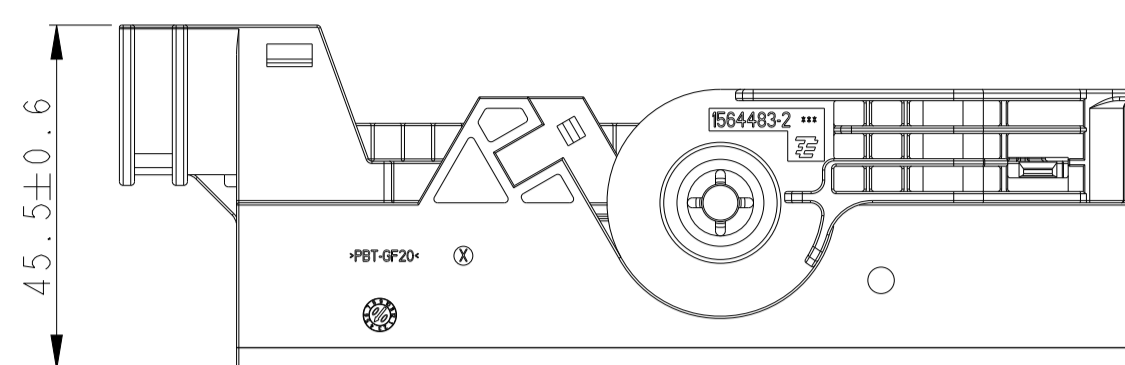
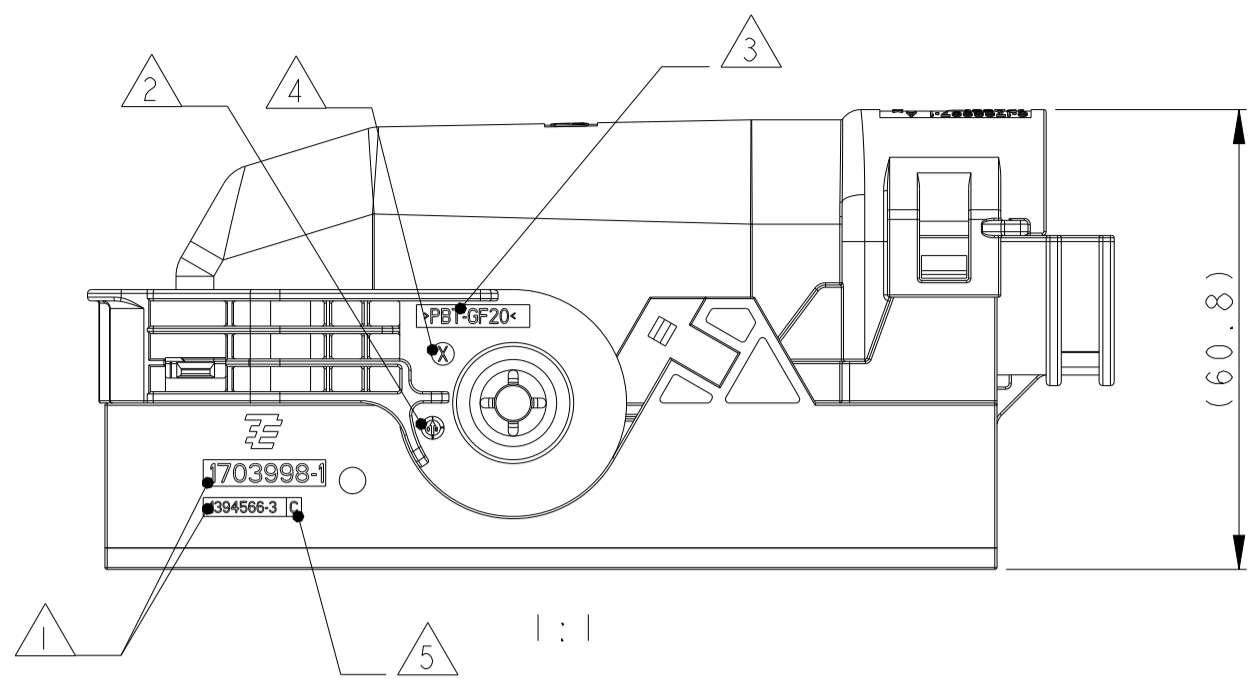
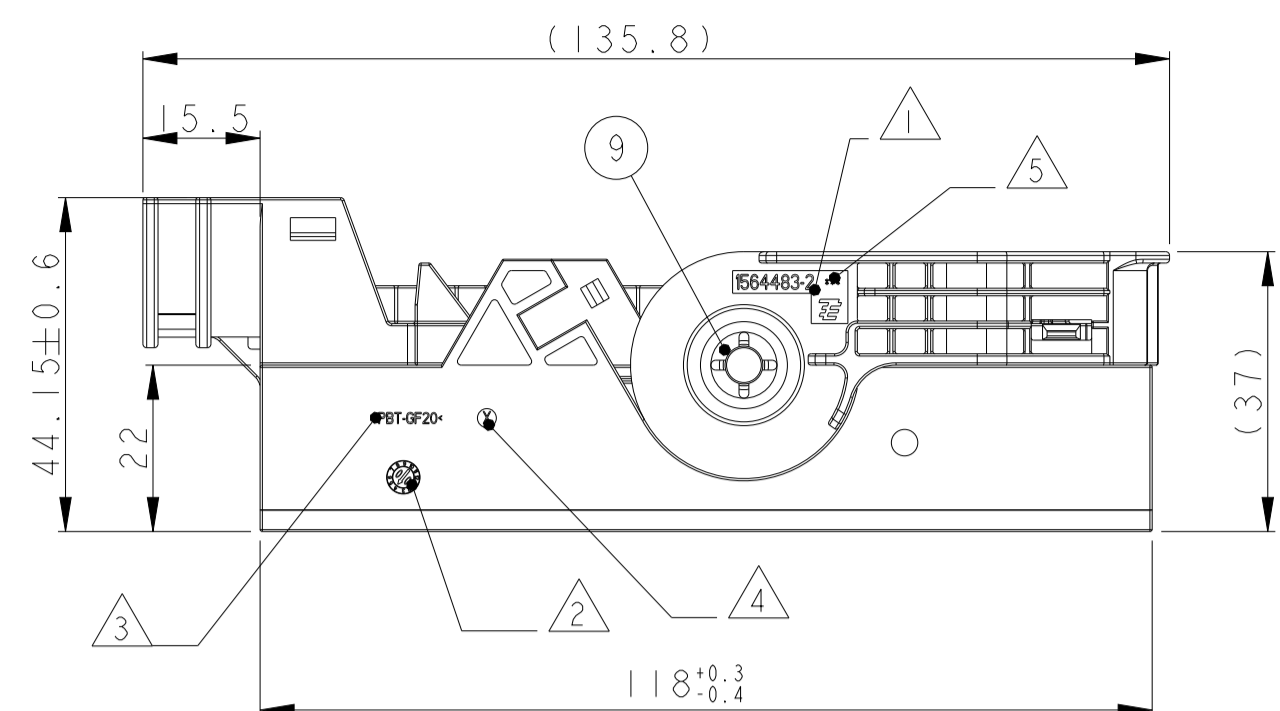


FOR CORRUGATED TUBE NW26
 Fuer Wellrohr NW26
 TE-NO.: 1703998-1

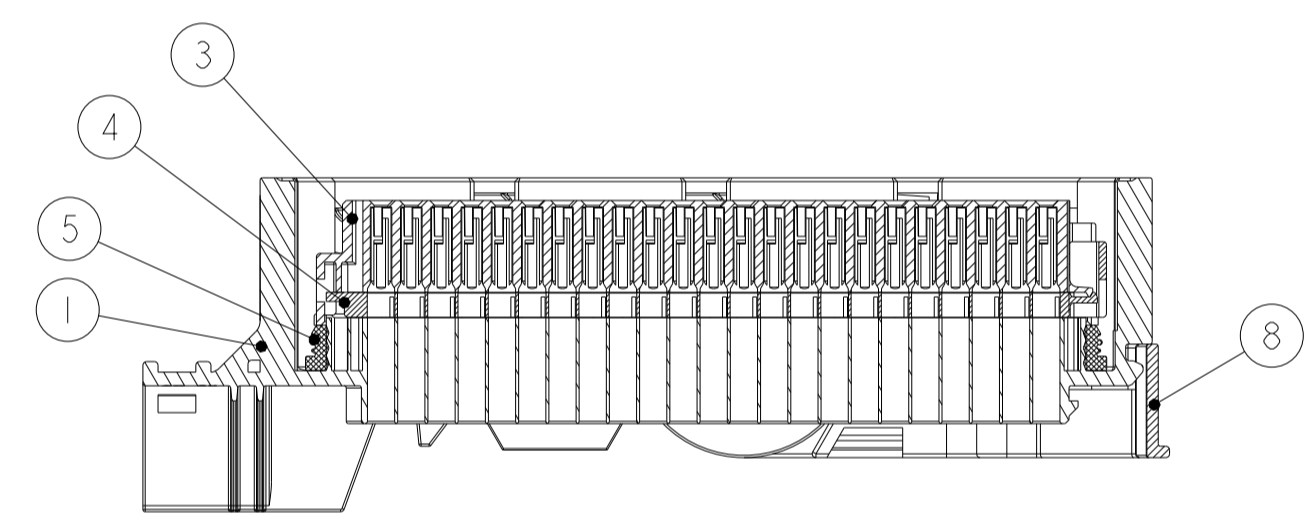
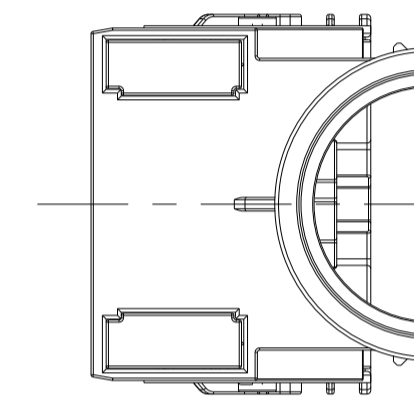
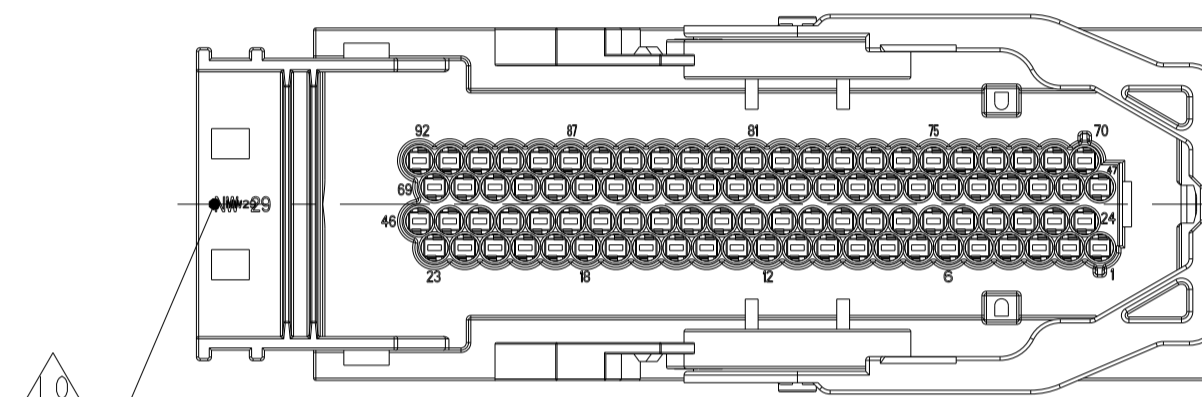
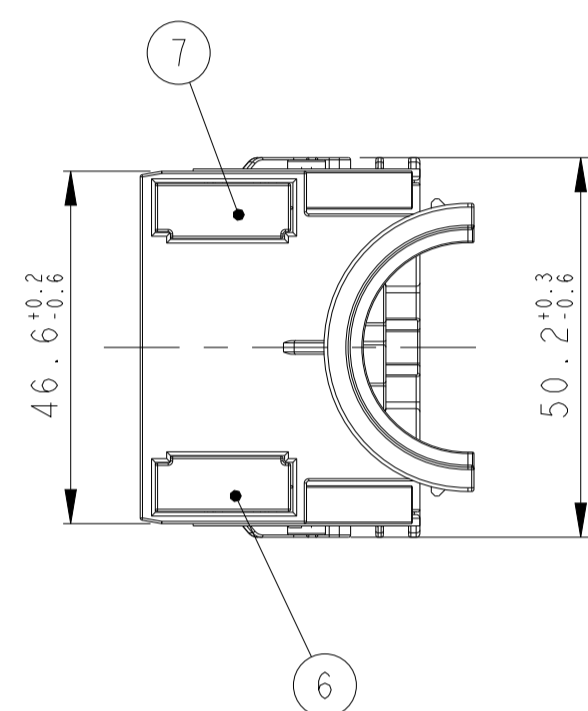
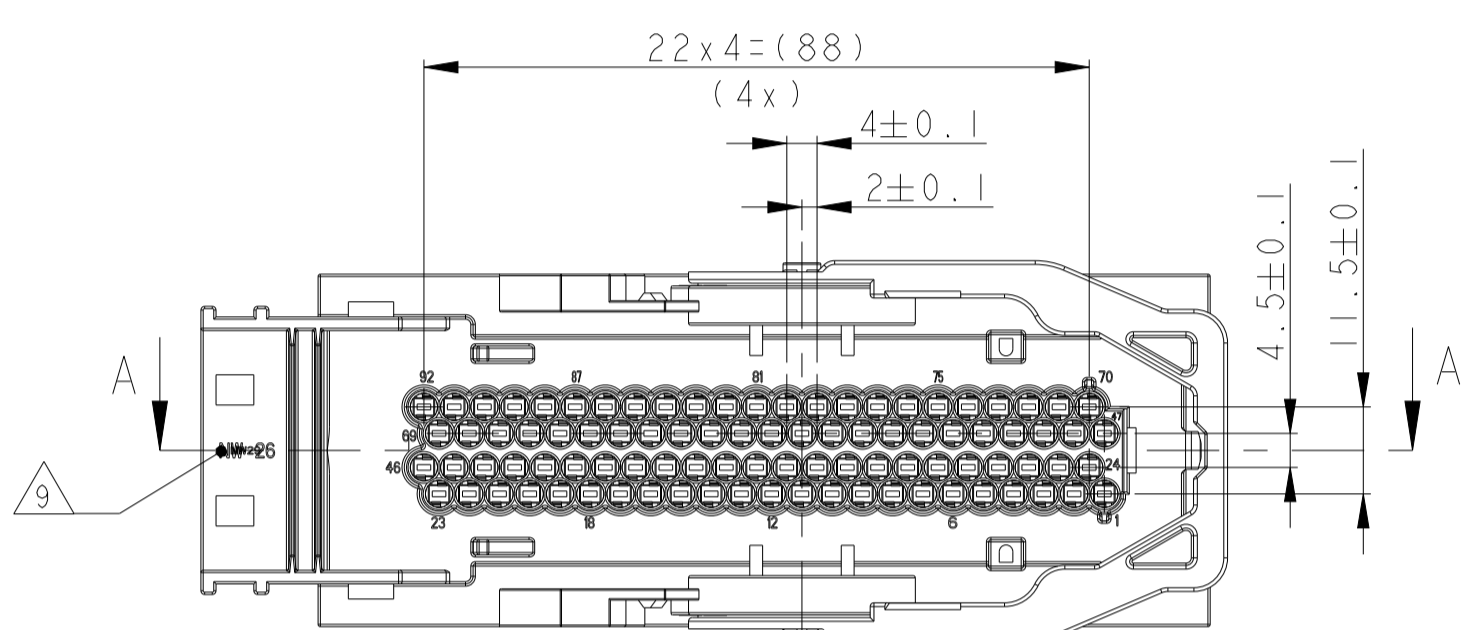
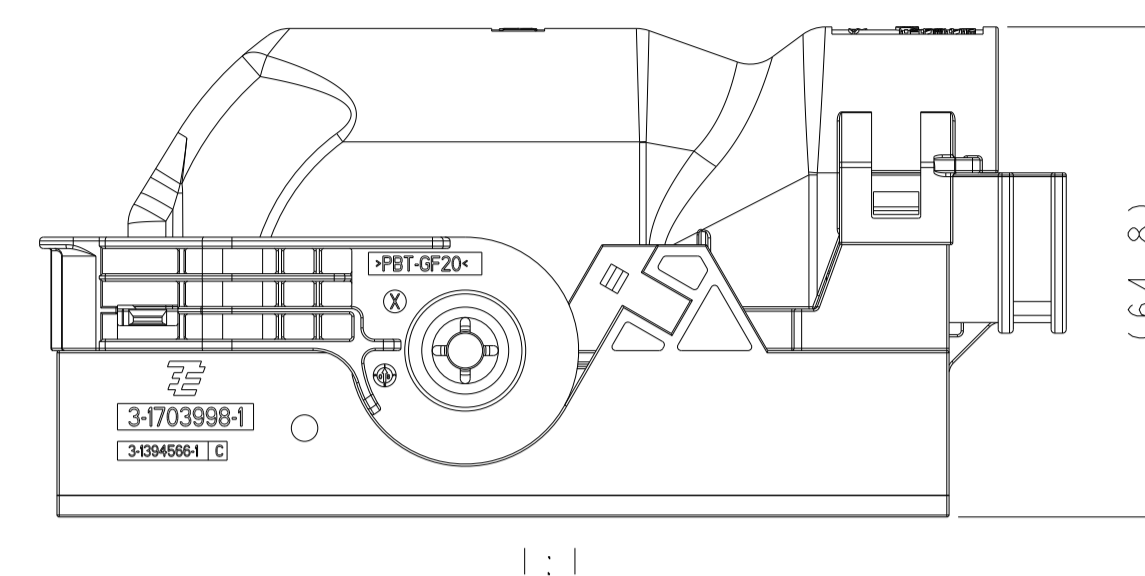
VIEW WITH COVER
 Ansicht mit Abdeckkappe
 TE-NO.: 1703997-1

FOR CORRUGATED TUBE NW29
 Fuer Wellrohr NW29
 TE-NO.: 3-1703998-1
 4-1703998-1
 5-1703998-1

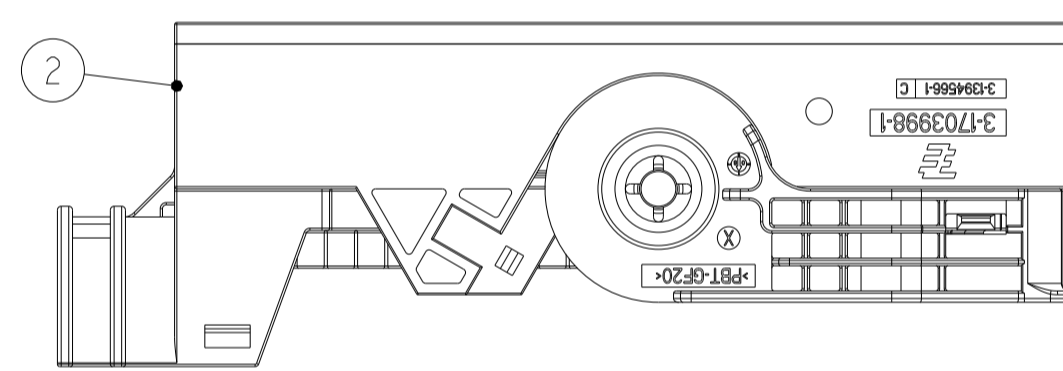
PROJEKT NR. / EGATN/0061		REVISIONS					
MATERIAL / PASSEND ZU: 1452228		NO.	LYN	DESCRIPTION / BESCHREIBUNG	DATE	DWN	APVD
B				NEW LEVER: TYCO-LOGO CHANGED; DETAILS SEE PCN E-09-025774	10FEB2010	SJ	JG
B1				TYCO-LOGO CHANGED TO TE-LOGO; DETAIL SEE PCN E-10-008819	30APR2010	SJ	JG
B2				NEW VERSIONS ADDED	31AUG2010	CG	JG
B3				DUAL SOURCE NOTE ADDED Hinweis zur Doppelquelle hinzugefügt	27JUN2024	PS	AW



VIEW WITH COVER
 Ansicht mit Abdeckkappe
 TE-NO.: 2141345-1



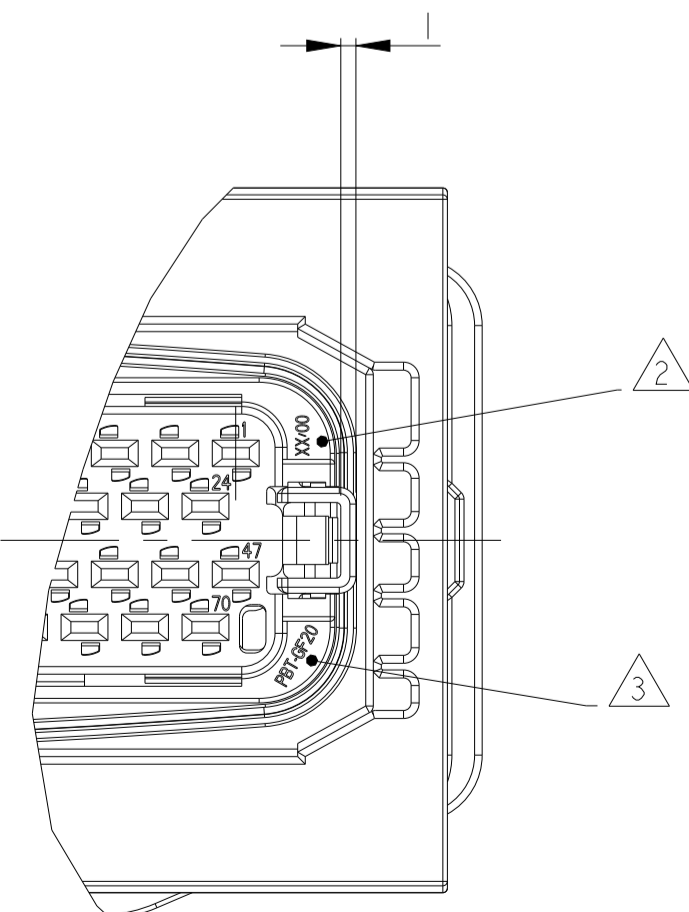
A-A



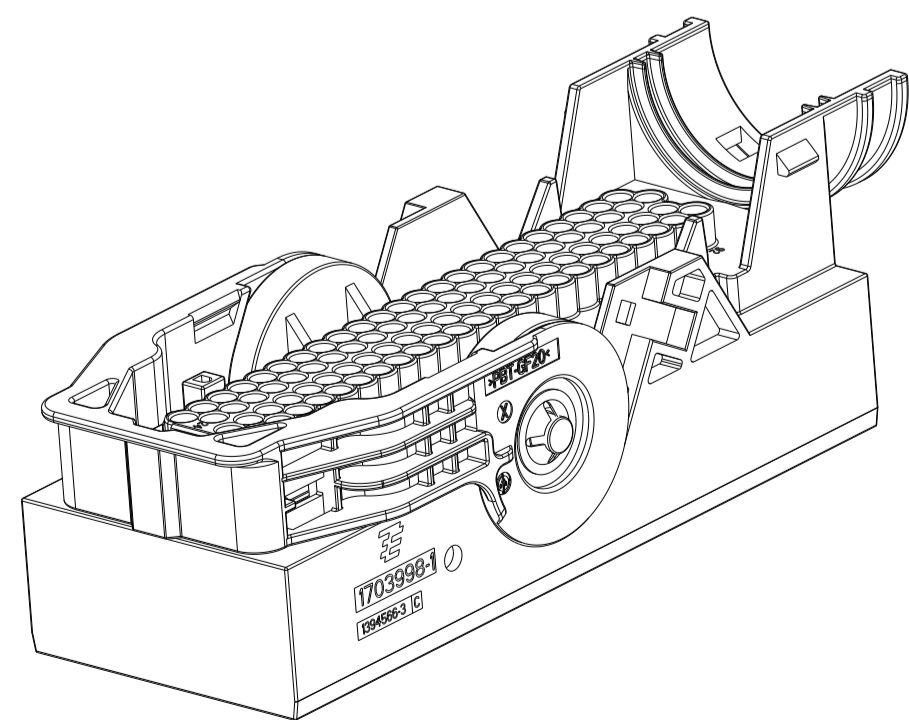
NOTES
 Bemerkungen

- 1 Tyco Electronics (TE) LOGO AND TE NUMBER
Tyco Electronics (TE) Logo und TE Nummer
- 2 PRODUCTION DATE
Produktionsdatum
- 3 MATERIAL MARKING ACC. TO VDA 260
Werkstoffkennzeichnung nach VDA 260
- 4 MOULD CAVITY MARKING
Nestmarkierung
- 5 REVISION STATUS OF THE MOULD
Aenderungsstand des Werkzeugs
- 6 LAYER PACKAGING IN CARDBOARD-BOX
Lagenverpackung im Versandkarton
- 7 FITS TO INTERFACE DRAWING 114-18456-1
Passend zu Ausfuehrungsvorschrift 114-18456-1
- 8 CONTACT CAVITIES SUITABLE FOR AMP MCP 1.5K CONTACTS WITH SINGLE WIRE SEALING ACC. TO PRODUCT GROUP DRAWING TE-NO.: 1241436
MAX. WIRE SIZE: 1.5 SQMM FLR
Kontaktkammern passend fuer AMP MCP 1.5K-Kontakte mit Einzelzuechtung gemass Produkt Gruppenzeichnung TE-Nr.: 1241436
max. Drahtgrossenbereich: 1.5 mm² FLR
- 9 SUITABLE FOR CORRUGATED TUBE WITH NOMINAL WIDTH NW26
Passend fuer Wellrohr Nennweite NW26
- 10 SUITABLE FOR CORRUGATED TUBE WITH NOMINAL WIDTH NW29
Passend fuer Wellrohr Nennweite NW29
- 11 SUITABLE TAB HEADER SEE DRAWING 1452228
Passende Messerleiste siehe Zeichnung 1452228
- 12 MALFUNCTION CAUSED BY LACQUER IS NOT COVERED BY TYCO ELECTRONICS WARRANTY
Funktionsbeeintraechtigung durch Lackieren liegt nicht im Einfluß und Gewaehrleistungsumfang von Tyco Electronics
- B3 13 POSSIBLE ALTERNATIVE MATERIAL PA66-GF30 CAN BE DETECTED BY BLACK COLOR. MATERIAL GRADE IS THE SAME
Mögliches Alternativmaterial PA66-GF30 ist an der schwarzen Farbe zu erkennen. Die Materialqualität ist gleich

SLIDING DISTANCE OF SECONDARY LOCKING DEVICE INTO LOCKED POSITION.
 Verschiebeweg der zweiten Kontakt-sicherung in die Endraststellung.



2:1



TE ORDER NO.	REV.	CODING	CORR. TUBE	QUANTITY	ITEM
TE Bestell-Nr.		Kodierung	Wellrohr	Stueck	
5-1703998-1	B	C	NW29	2	1
4-1703998-1	B	B	NW29	2	1
3-1703998-1	B	A	NW29	2	1
1703998-1	B	A	NW26	2	1

DESCRIPTION	REV.	MAT.	COLOUR	ITEM
Beschreibung			Farbe	
GUARDCAM Klemmscheibe	A	STEEL/STIHL	ZINC PLATED verzinkt	9
LEVER Hebel	B	PBT-GF20	YELLOW gelb	8
SLIDE, RECHTS Schieber, rechts	B	PA66-GF30	WIRED weifrot	7
SLIDE, LEFT Schieber, links	B	PA66-GF30	WIRED weifrot	6
SEAL Dichtung	A	SILICONE	ORANGE orange	5
SECONDARY LOCKING DEVICE Zweite Kontaktisierung	A	PBT-GF30	YELLOW gelb	4
CAVITY BLOCK Kammerblock	A	PBT-GF20	BLACK schwarz	3
SOCKET HSG. 92POS. NW29, COD. Buchengeh., 92pol., NW9, Kad. C	C	PBT-GF20	BLACK schwarz	2
SOCKET HSG. 92POS. NW29, COD. Buchengeh., 92pol., NW9, Kad. B	C	PBT-GF20	BLACK schwarz	2
SOCKET HSG. 92POS. NW29, COD. Buchengeh., 92pol., NW9, Kad. A	C	PBT-GF20	BLACK schwarz	2
SOCKET HSG. 92POS. NW26, COD. Buchengeh., 92pol., NW6, Kad. A	C	PBT-GF20	BLACK schwarz	1

THIS DRAWING IS A CONTROLLED DOCUMENT.
 DIESES ZEICHNUNGS-DOKUMENT WIRD DURCH AMI INCORPORATED KONTROLLIERT.
 AENDERUNGEN, DIE SICH TECHNISCHER FORTSCHRITT BEZIEHEND, SIND UNVERMEIDLICH.
 JEDE ZWEITE UNTERZEICHNETE AENDERUNG WIRD DURCH AMI INCORPORATED KONTROLLIERT.

DWN: V. Deas 24FEB2009
 CHK: J. Granzow 25FEB2009

APVD: C. Eberwein 26FEB2009

NAME: 92POS. AMP MCP 1.5K, SOCKET HSG, ASSY
 92pol., AMP MCP 1.5K, Buchsengehaeuse, Assy

PRODUCT SPEC: 108-94174
 VERABREITUNGSSPEZ. 114-18963

APPLICATION SPEC. 114-18963
 ZEICHNUNGS-NR. 114-18963

SCALE: 5:1
 SHEET: 1 OF 1

WEIGHT: 122.0g
 CUSTOMER DRAWING /KUNDENZEICHNUNG

RESTRICTED TO NUR FÜR
 REV: B3