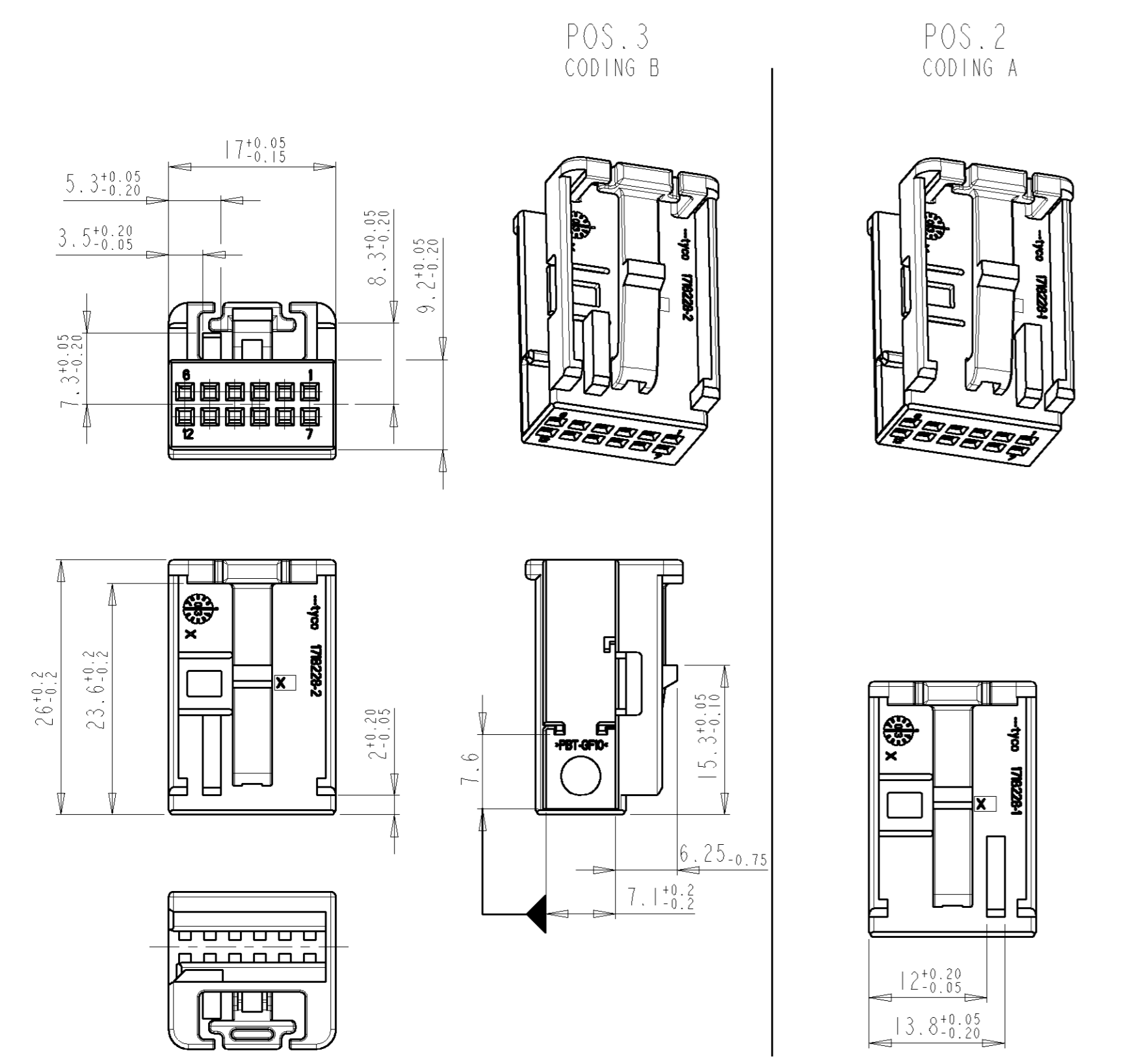
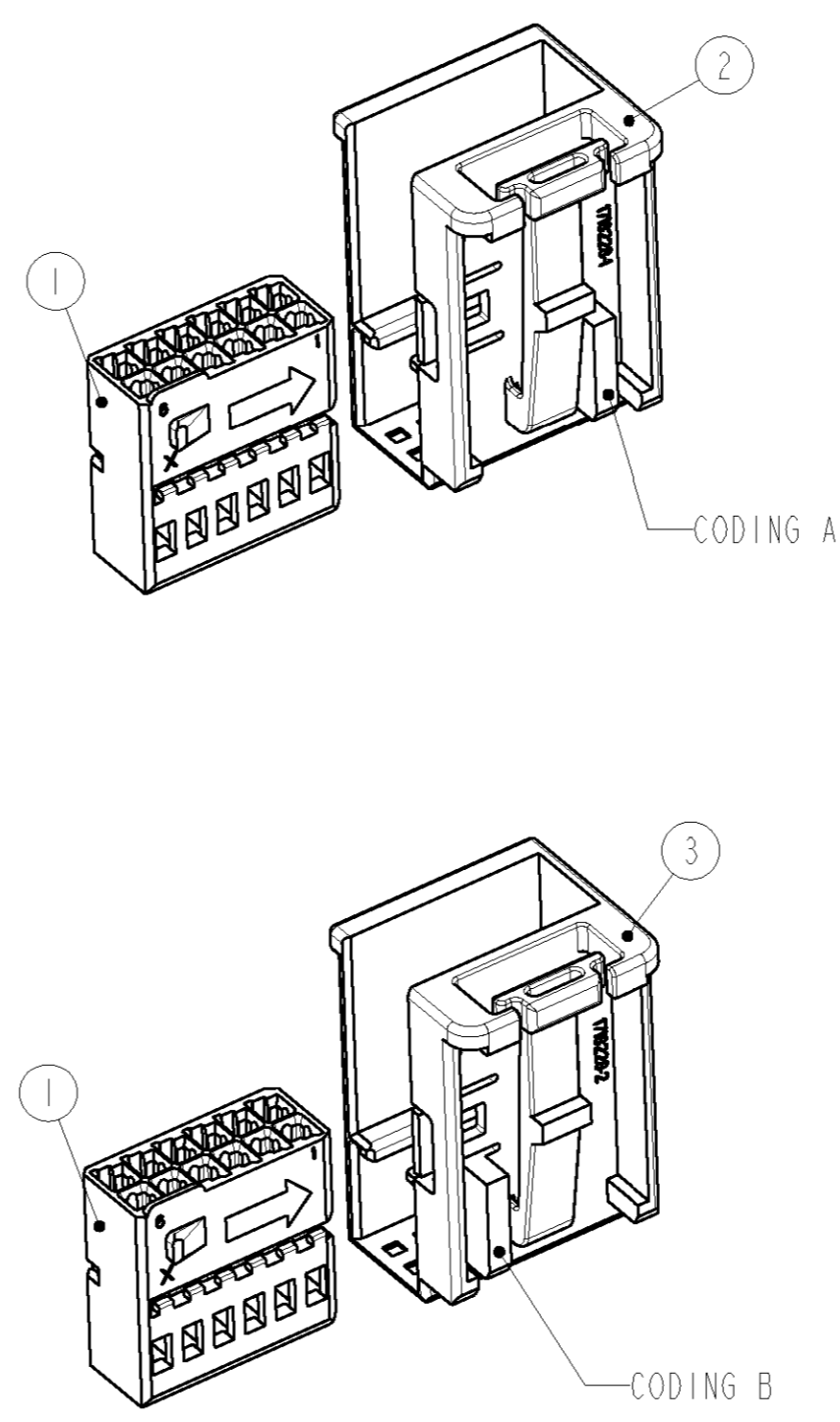
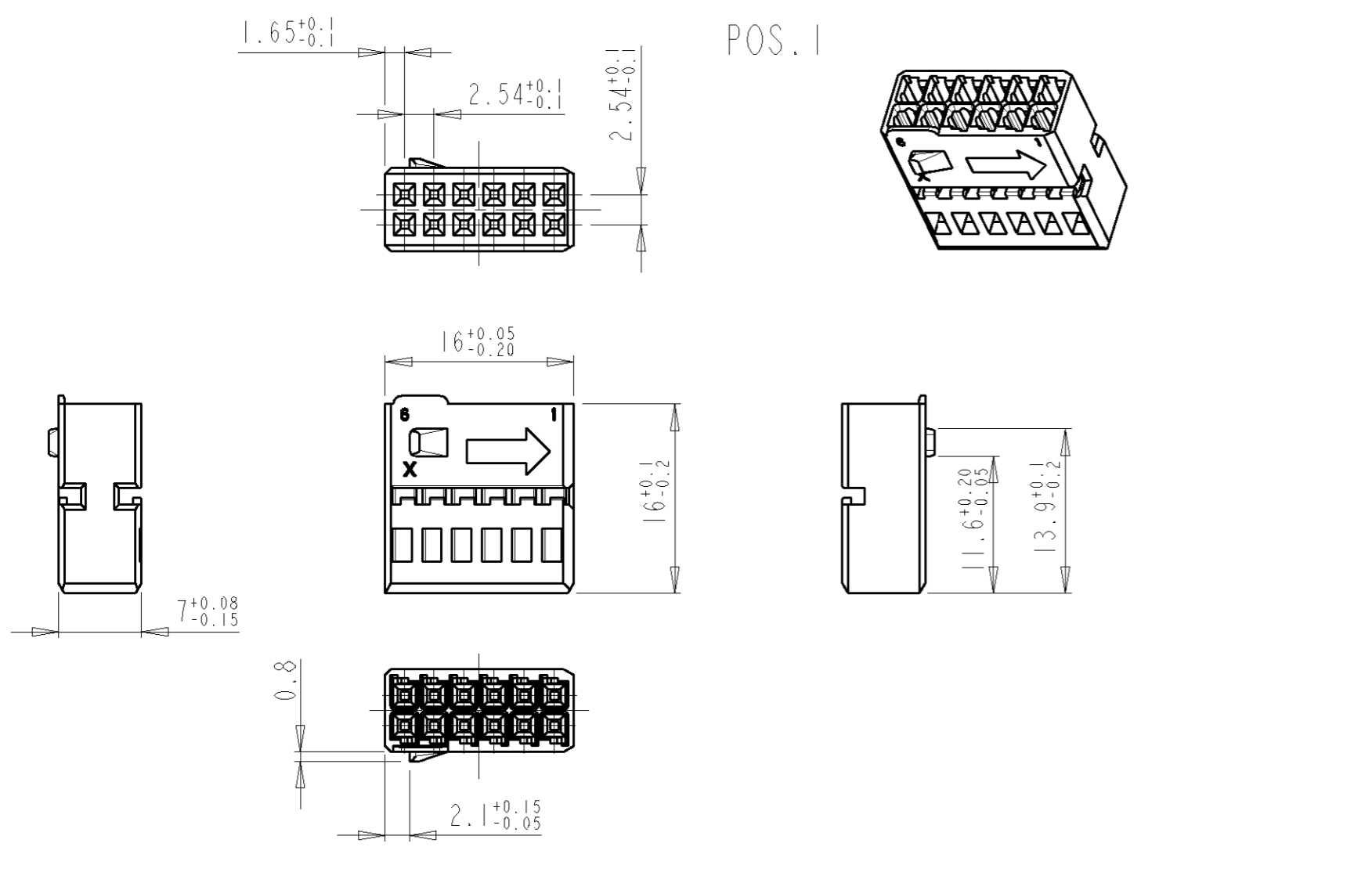


LOC	DIST	P	LTR	REVISIONS AENDERUNGEN	DATE	DWN	APVD
A1	-			DESCRIPTION			
PROJECT NR.: EGATN03414				NEW DRAWING	11-DEC-2003	J.S.	R.F.



- Bemerkungen
- 1 Anlieferzustand: Gehäuse und Kappe sind mit der Einzelteilnummer separat zu bestellen
 - 2 Benutzt mit tyco 1241765-2
 - 3 Pos.2 passend mit tyco MQS Buchsenkontakt z.B. 929 454

- Notes
- 1 CONDITION AS DELIVERY: HOUSING AND COVER SHOULD BE ORDERED SEPARATLY WITH SINGLE PART NUMBER
 - 2 USED WITH TYCO 1241765-2
 - 3 POS.2 SUITABLE TYCO MQS SOCKET CONTACT E.G. 929 454

NEUTRALE VERSION

△	B	1718229-2	A	1394048-1	A	PBT-GF10	BLACK	MQS HSG 12POS.	1	1
				1718228-2	A	PBT-GF10	GREEN	COVER	1	3
△	A	1718229-1	A	1394048-1	A	PBT-GF10	BLACK	MQS HSG 12POS.	1	1
				1718228-1	A	PBT-GF10	BLUE	COVER	1	2
	COD-ING	TYCO KIT-NO	KIT REV	PART NO	REV	MATERIAL	COLOR	DESCRIPTION	QTY.	ITEM NO

<p>THIS DRAWING IS A CONTROLLED DOCUMENT FOR TYCO ELECTRONICS CORPORATION IT IS SUBJECT TO CHANGE AND THE CONTROLLING ENGINEERING ORGANIZATION SHOULD BE CONTACTED FOR THE LATEST REVISION.</p> <p>DIESSES ZEICHNUNGSDOKUMENT WIRD DURCH AMP INCORPORATED KONTROLLIERT. AENDERNUNGEN, DIE DEN TECHNISCHEN FORTSCHRITT DIESER, SIND VORBEHALTEN. DEN JEWELIS LETZTBESTEN AENDERUNGSSTAND ERFAHREN SIE AUF ANFRAGE.</p>		DWN J. Schneider 11-DEC-2003	<p>tyco Electronics</p> <p>tyco Electronics AMP GmbH D - 64625 Bensheim</p>	
<p>DIMENSIONS: MASSEINHEITEN: MM</p> <p>TOLERANCES UNLESS OTHERWISE SPECIFIED: ALLGEMEINTOLERANZEN</p> <p>1 PLC ± ACC. TO DIN 16901-140</p> <p>2 PLC ± CENTRIC TO NOMINAL DIM</p> <p>3 PLC ±</p> <p>ANGLES/WINKEL ±2°</p> <p>FINISH/OBERFLAECHE/FARBE</p>		CHK R. Forell 11-DEC-2003	<p>NAME MICRO QUADLOK SOCKET HOUSING + COVER (KIT), 12POSN. MQS Gehäuse + Kappe (Kit), 12pol.</p>	
<p>MATERIAL SEE TABLE</p>		APVD -	PRODUCT SPEC PRODUKTSPEZ. -	RESTRICTED TO NUR FUER
<p>SCALE MASSSTAB 2:1</p>		APPLICATION SPEC VERARBEITUNGSSPEZ. -	WEIGHT GEWICHT 3,45 [g]	REV A1
<p>CUSTOMER DRAWING /KUNDENZEICHNUNG</p>		SIZE A2	CAGE CODE 00779	DRAWING NO ZEICHNUNGS-NR. 1718229