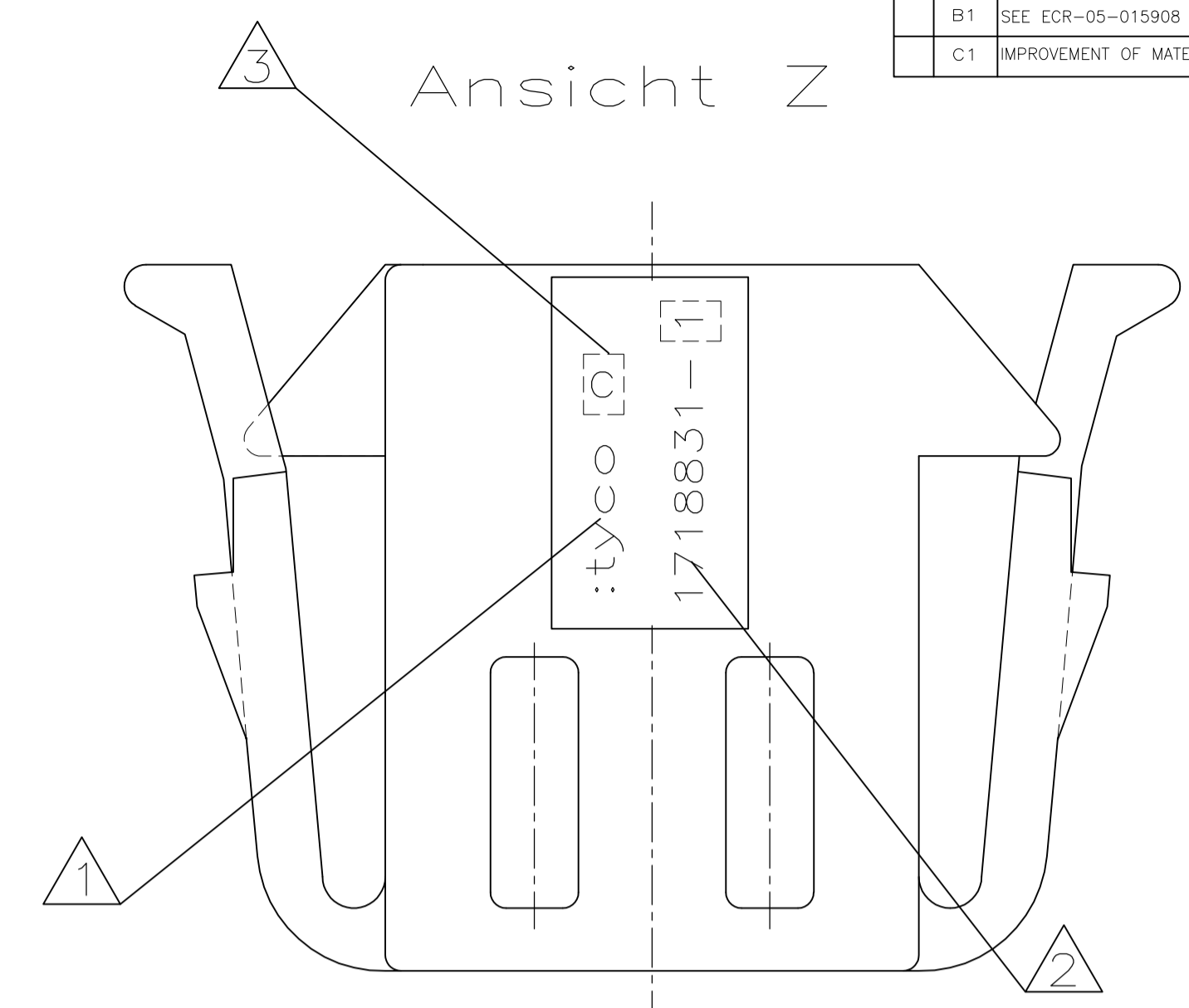
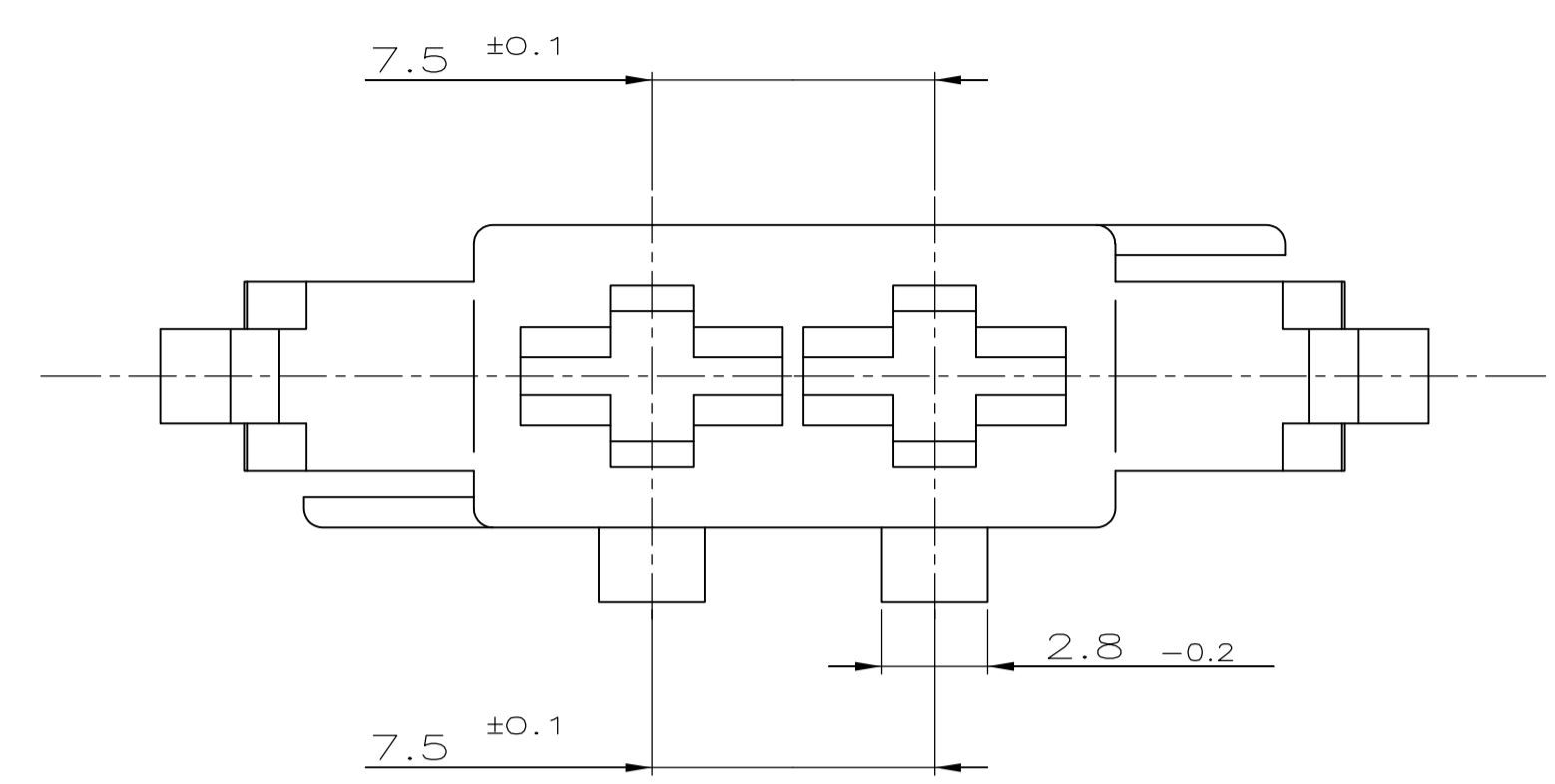


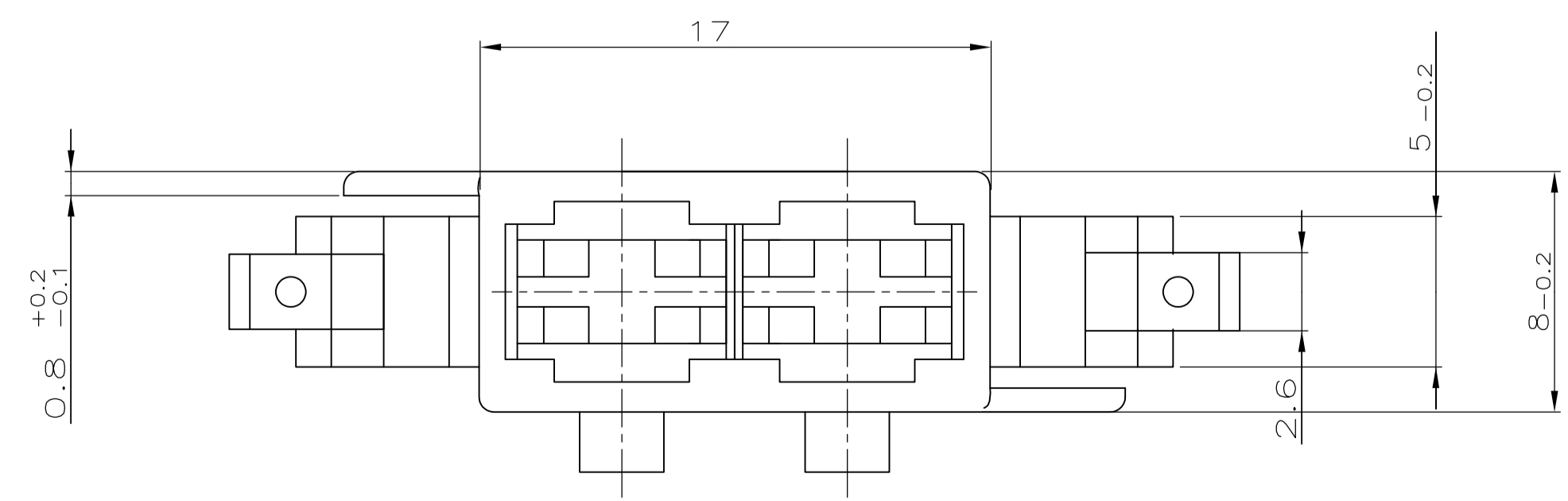
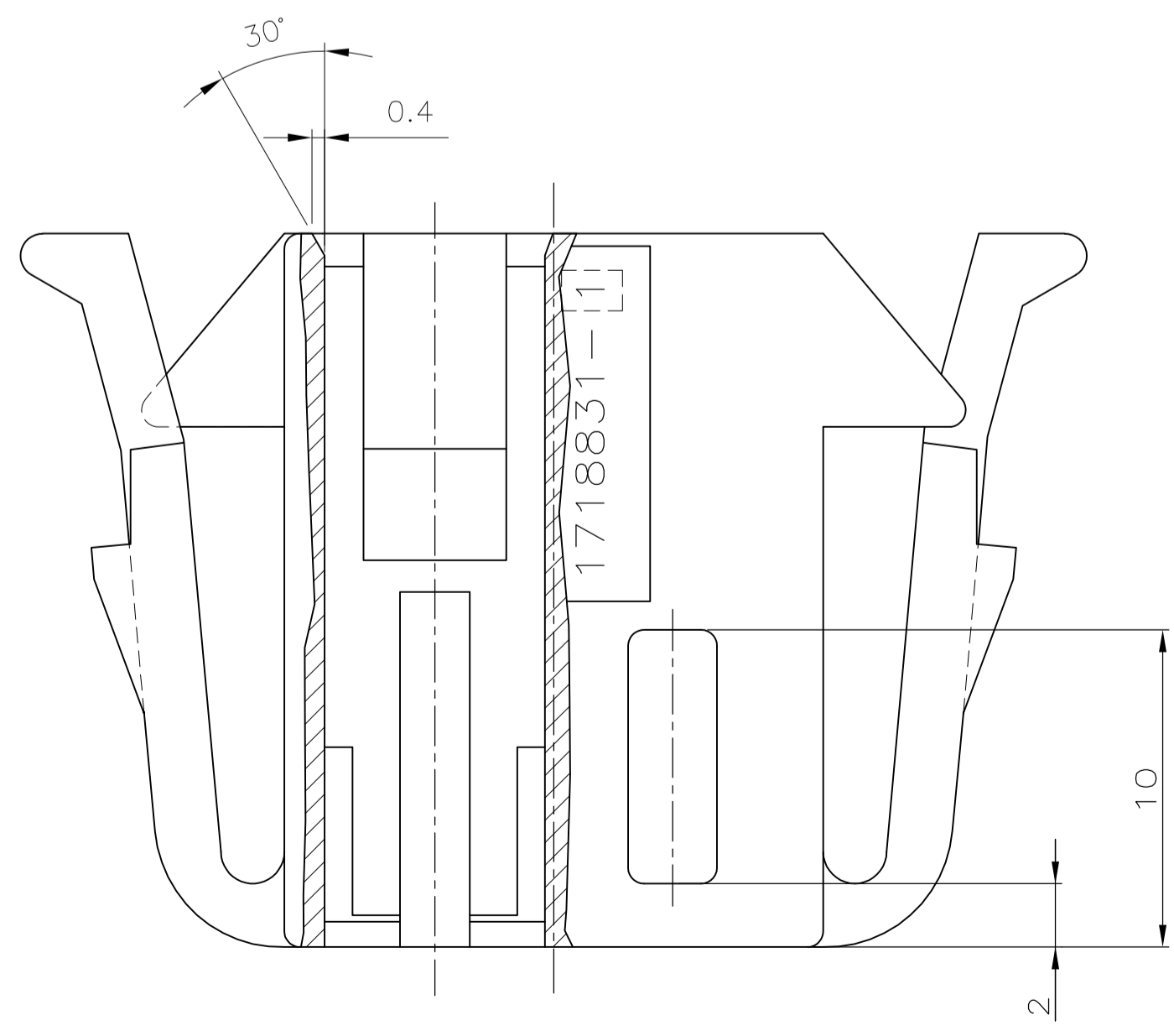
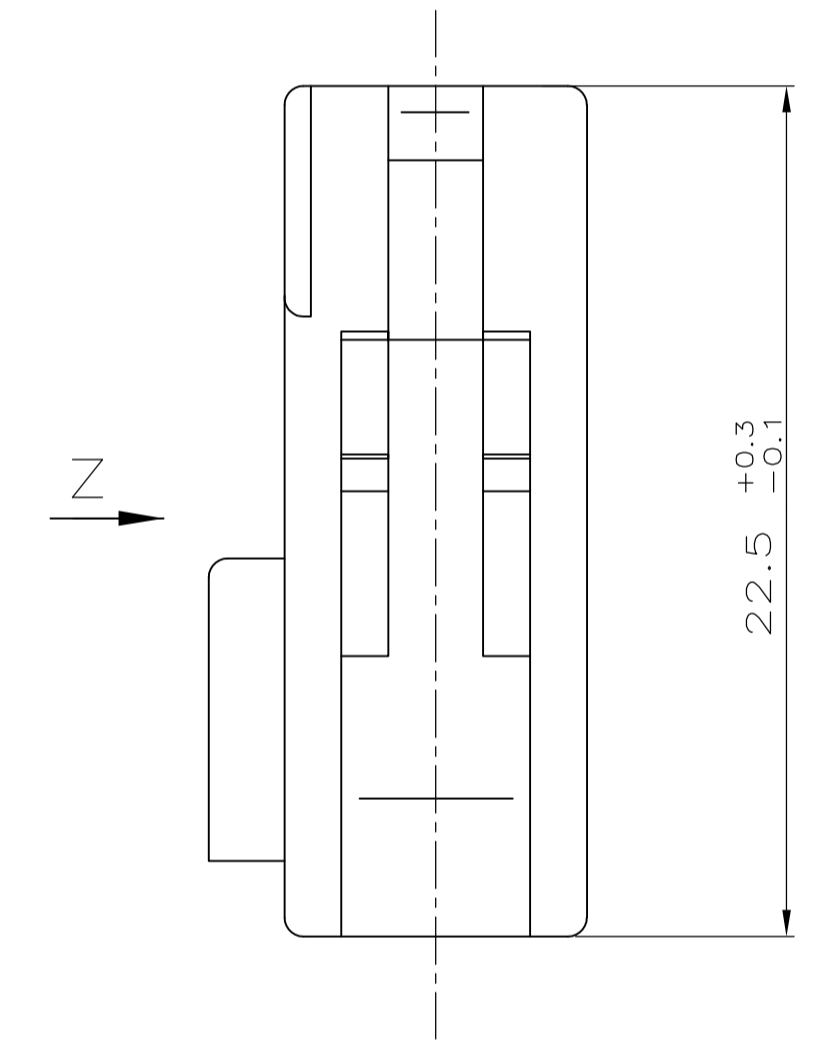
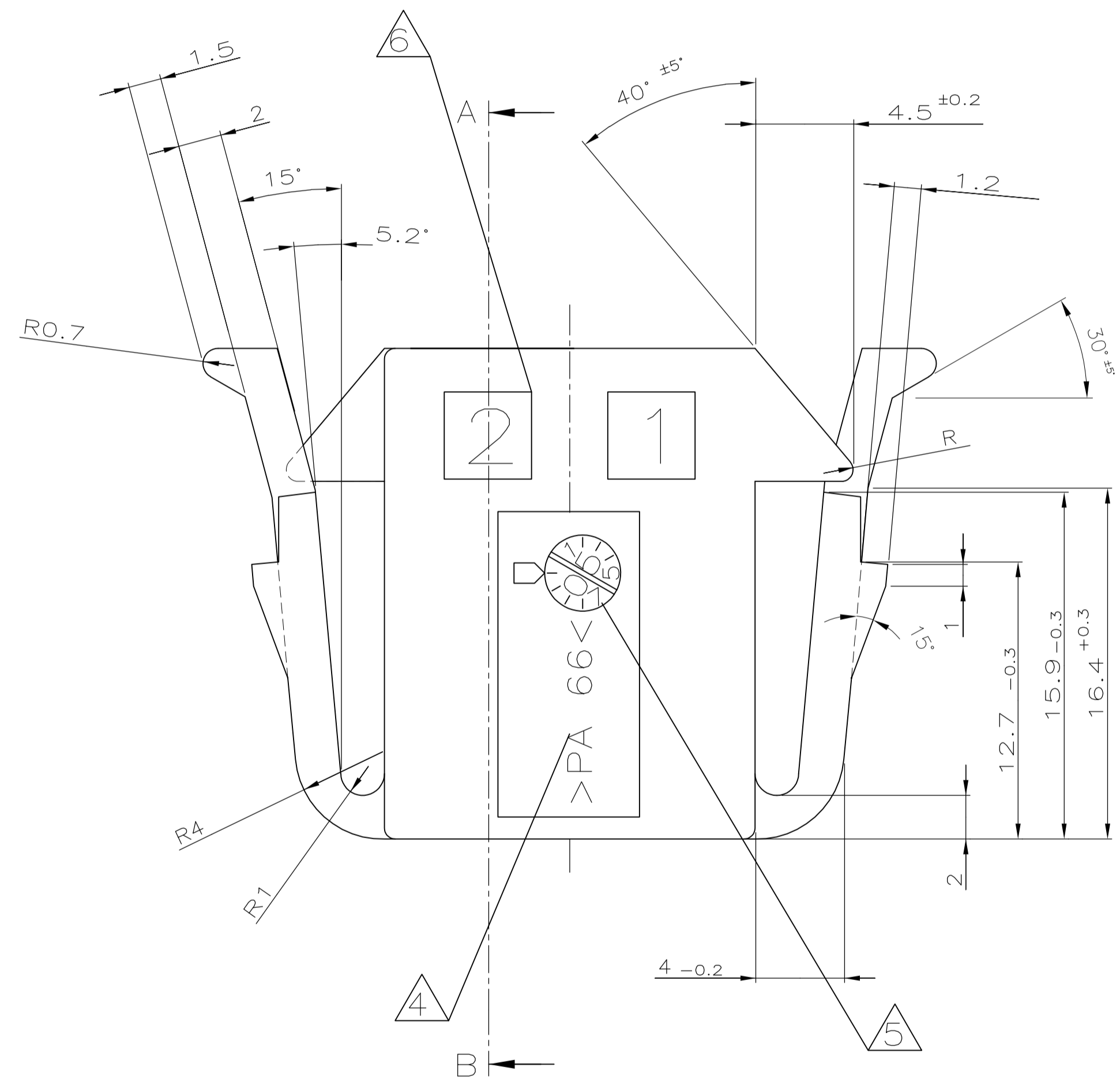
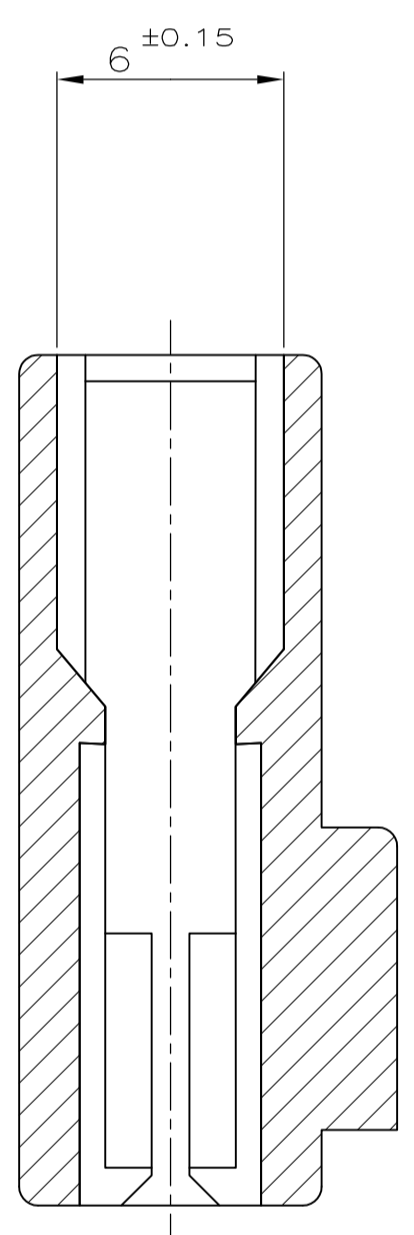
| REVISONS | | MINOREN | DESCRIPTION | DATE | BY | APVD |
|----------|-----|---------|-----------------------------------|-----------|------------|------|
| F | LTR | | BESCHREIBUNG | | | |
| A1 | | | NEW DRAWING PUBLISHED | 15DEC04 | A.Schoefer | - |
| B1 | | | SEE ECR-05-015908 / ECR-05-015979 | 17NOV2005 | Tropke | - |
| C1 | | | IMPROVEMENT OF MATERIAL | 04AUG2015 | ACH | - |

- NOTES
- △ TE-LOGO
 - △ ORDER-NO.
 - △ TOOL REVISION INDEX
 - △ MATERIAL MARKING ACC. TO VDA 260
 - △ DATE OF PROCESS
 - △ CAVITY MARKING
 - △ USED WITH CONTACTS ACC. TO PRODUCT GROUP DRAWING 1355049
 - 8 DESIGN OF COUNTERPART ACCORDING WITH INTERFACE-DRAWING 114-18560

- Bemerkungen
- △ TE-Logo
 - △ Bestellnummer
 - △ Werkzeugänderungsindex
 - △ Werkstoff-Kennzeichnung nach VDA 260
 - △ Herstellungsdatum
 - △ Kammernummerierung
 - △ verwendet mit Kontakten n. TE Tabellenzng. 1355049
 - 8 Ausführung der Gegenseite in Übereinstimmung mit Schnittstellenzeichnung 114-18560



Schnitt A-B



PN 1718831-1 AS SHOWN wie dargestellt

| CONTACTS | TE ORDER NO. (STRIP) | TE ORDER NO. (LP) | WIRE RANGE | MATERIAL | FINISH | APPLICATION |
|----------|----------------------|-------------------------|--------------|----------------|--------------------|--|
| Kontakte | Best.-Nr. (Band) | Best.-Nr. (Einzel) | Drathbereich | Material | Ausführung | Verarbeitungswerkzeug |
| 964328-1 | 964327-1 | >2.5-4.0mm ² | CuFe2 | PRE TIN PLATED | HAND TOOL 169400-0 | CONTACT EXTRACTION-TOOL 968107-1 |
| 964326-1 | 964325-1 | >1.0-2.5mm ² | CuFe2 | PRE TIN PLATED | (Handzange) | |
| 964324-1 | 964323-1 | 0.5-1.0mm ² | CuFe2 | PRE TIN PLATED | DIE SET 539615-1 | Kontakt-Entriegeungs-Werkzeug 968107-1 |
| 964322-1 | 964321-1 | 0.2-0.5mm ² | CuFe2 | PRE TIN PLATED | Matrzensatz | |

| CUSTOMER PART NO | AMP PART NO | REV. | PCS. | MATERIAL | SURFACE COLOR | DESCRIPTION | ITEM NO |
|------------------|-------------|------|------|-------------------------|-----------------|---|---------|
| - | 0-1718831-1 | C | - | PA 6 6 | black | HOUSING, STANDARD POWER CONTACTS, 2POSN | - |
| | | | | FINISH/OBERFLÄCHE/FARBE | BLACK / schwarz | | |

THIS DRAWING IS A CONTROLLED DOCUMENT. DIESE ZEICHNUNG IST EIN KONTROLLIERTES DOKUMENT.

DIMENSIONS: MASSEINHEITEN: mm. TOLERANCES UNLESS OTHERWISE SPECIFIED: ALLE TOLERANZEN.

0 PLC ± 0.2
1 PLC ± 0.2
2 PLC ± 0.2
3 PLC ± 0.2
4 PLC ± 0.2

ANGLER / WINKEL: ° ± 3°

APPLIC. SPEC: GEHÄUSE, STANDARD POWER TIMER KONTAKTE, 2POL. VERARBEITUNGSSPEZ.

WEIGHT: 2.5 g. SCALE: 5:1. SHEET: 1 von 1. REV: C1.

STE TE Connectivity

NAME: HOUSING, STANDARD POWER TIMER CONTACTS, 2POSN. Gehaeuse, Standard Power Timer Kontakte, 2pol.

SIZE: A1. CASE CODE: 00779. DRAWING NO: 1718831. ZEICHNUNGS-NR: 1718831.