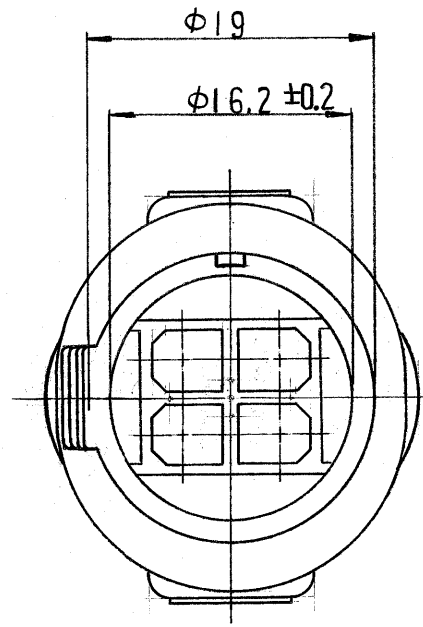
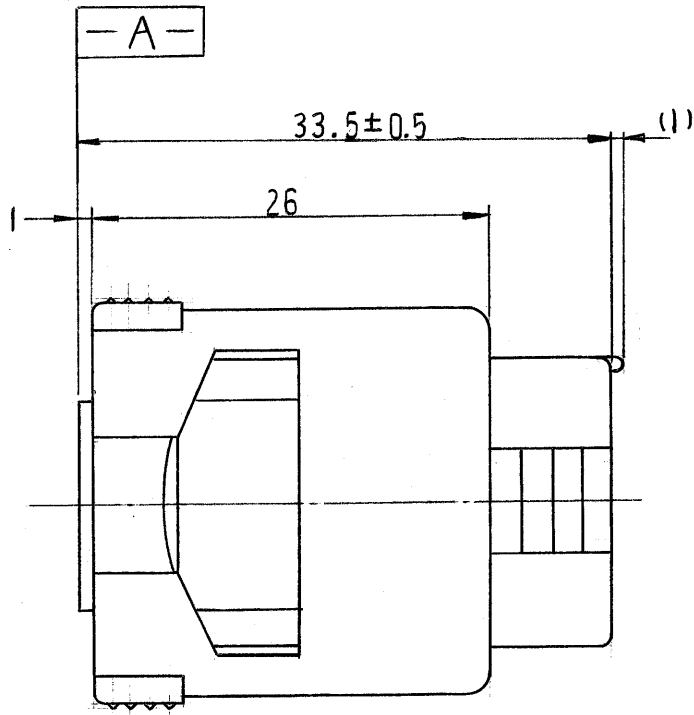
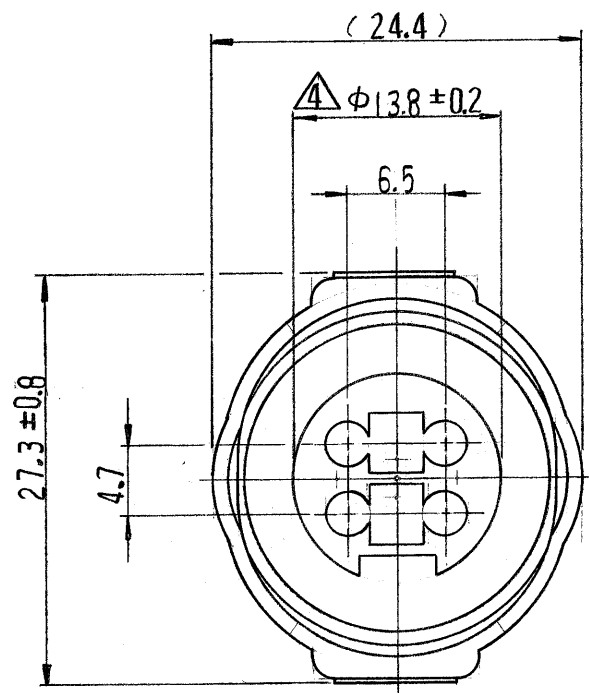


一般公差	
10以下	± 0.2
10を越え30以下	± 0.25
30を越え100以下	± 0.3
角度	± 3°



注:

1. 嵌合相手ハウジング型番: 172205
2. 使用端子型番: 170280
3. 型番 172205と嵌合時に干渉なく所定の性能を満足すること。
4. **-A-**面から2mmの範囲で測定。
5. 通用製品規格番号 108-5136.

172204-4	緑
↑	
-2	黒
172204-1	自然色

組立部品 (REQUIRED PER ASSEMBLY) 番号 (NUMBER) C-172204	番号 (NUMBER) 172204-4 名称 (NAME) 番号 摘要 (REMARKS) 色 ITEM NO.	参考図面 (CUSTOMER COPY) (REFERENCE ONLY)	
	材料 (MATERIAL) 耐熱, 66+10N 色: 表参照	適合電線断面積 (WIRE RANGE) mm ² (AWG)	AMP TRADEMARK 日本イー・エム・ピー株式会社 TOKYO, JAPAN
	被覆外径 (INSULATION DIA.) mm (IN)	被覆外径 (INSULATION DIA.) mm (IN)	分類 (CLASS) 型式 (TYPE)
	DR. K. YUASA 12/19/79 CHK. A. Tomita 12/24/79 DE. H. Iseuchi 12/21/79 APP. Y. Sato 12/24/79	一般公差 TOLERANCE EXCEPT AS NOTED ±0.4 ±1.0 2-1 名称 (NAME) 4極 IJシールシリーズ Jコネクタプラグハウジング	尺度 (SCALE) 2-1 LOC SIZE 番号 (NO) J B C-172204 REV. A
	LTR. 変更 (REVISION RECORD) DR. CHK. DATE	記事 (DESCRIPTION)	

単位: 耗 DIMENSIONS IN MM. DO NOT SCALE PRINT

PRINT DIST
A
C