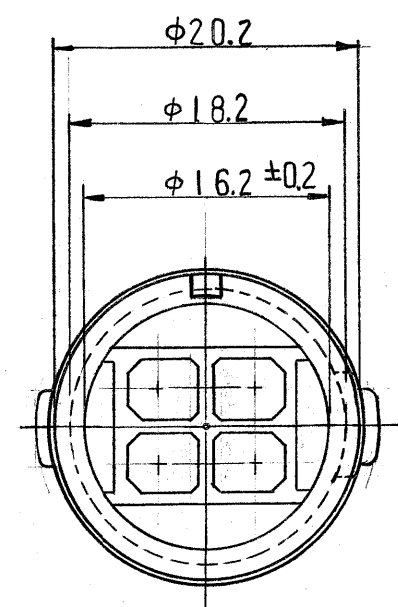
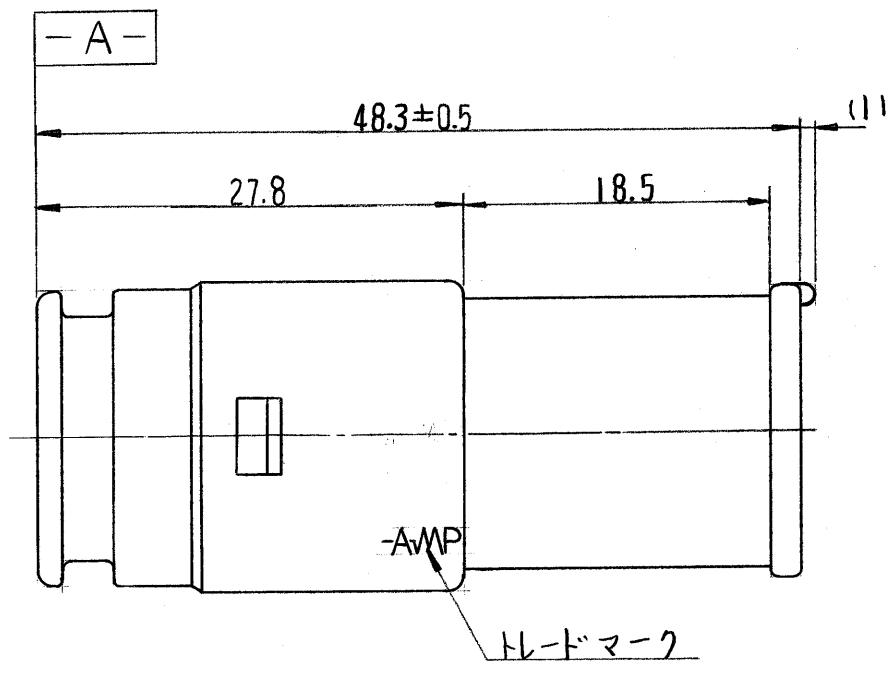
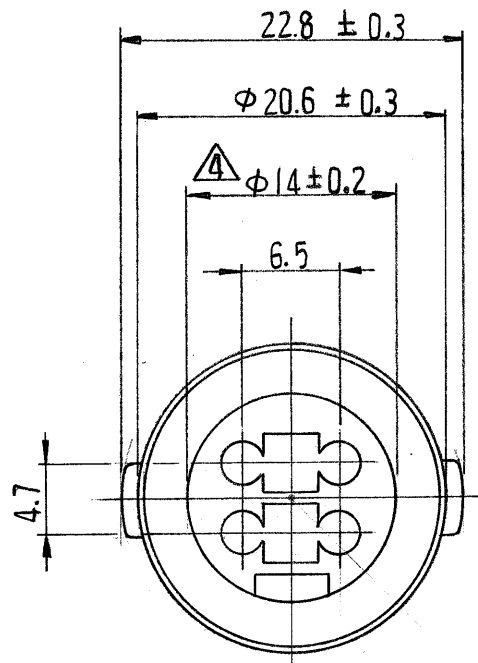


一般公差	
10以下	± 0.2
10を越え30以下	± 0.25
30を越え100以下	± 0.3
角度	± 3°



- 注:
1. 嵌合相手ハウジング型番 172204
  2. 使用端子型番 170279
  3. 型番 172204 と嵌合時に干渉なく所定性能を満足す事。
  4. **A-A**面から22mmの所で測定
  5. 適用製品規格番号 108-5136

172205 - 4	緑
↓	
- 2	黒
172205 - 1	自然色

番号 (NUMBER) <b>C-172205</b>	組立部品 (REQUIRED PER ASSEMBLY)	番号 (NUMBER)	名称 (NAME)	番号	摘要 (REMARKS)	色	ITEM NO.
		©1979 日本エー・エム・ピー株式会社 AMP社の諸製品は特許又は特許出願中	©1979 BY AMP (Japan), Ltd. ALL RIGHTS RESERVED. AMP PRODUCTS COVERED BY PATENTS AND/OR PATENTS PENDING		参考図面 (CUSTOMER COPY REFERENCE ONLY)		
		材料 (MATERIAL) 耐熱66 ナロン	適合電線断面積 (WIRE RANGE)	TRADEMARK		日本エー・エム・ピー株式会社 TOKYO, JAPAN	
		色: 表参照	被覆外径 (INSULATION DIA.)	分類 (CLASS)		型式 (TYPE)	
		DR. <i>K. Yuasa</i> 12/19/79 CHK. <i>A. Tomita</i> 12/21/79 DE. <i>M. Suzuki</i> 12/21/79 APP. <i>Y. Sato</i> 12/24/79	一般公差 (TOLERANCE EXCEPT AS NOTED)	尺度 (SCALE)	LOC	SIZE	番号 (NO)
LTR. 変更 (REVISION RECORD)	DR. CHK. DATE	±0.4 ±1.0	2-1	J	B	C-172205	A
記号 (DESCRIPTION)		4極 IJ1シル シーズ J 1779 キャップ ハウジング					

単位: 概 DIMENSIONS IN MM. DO NOT SCALE PRINT