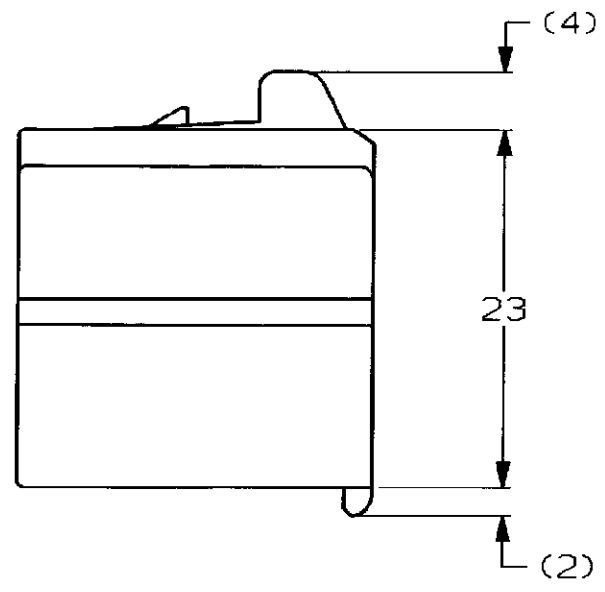
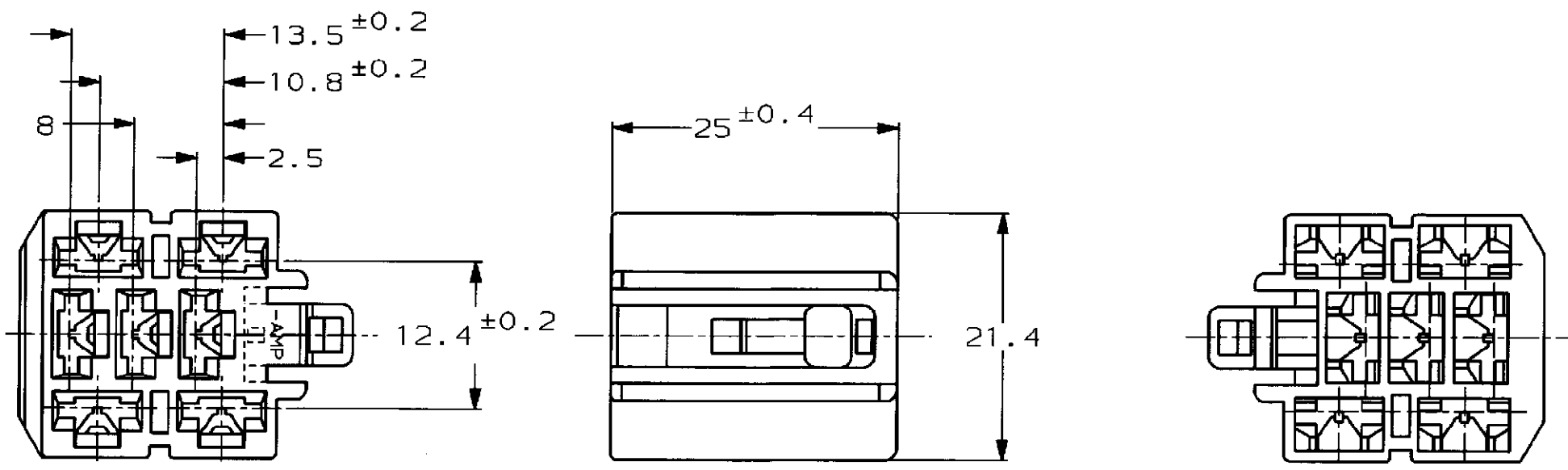


NUMBER C-172226



METRIC

PRINT DIST
単位: mm DIMENSIONS IN MM. DO NOT SCALE PRINT



- 1. 嵌合する相手ハウジングは型番172225
- 2. 使用端子は型番170342, 170343, 170350

- 1. THE MATING CAP HOUSING; P/N 172225
- 2. APPLIED CONTACT; P/N 170342, 170343, 170350
- 3. OBSOLETE PARTS: OBSOLETE CIS STREAMLINING PER D.RENAUD/D.SINISI

黄 (YELLOW)	172226-7
灰 (GRAY)	↑ -6
茶 (BROWN)	↓ -3
黒 (BLACK)	172226-2
色 (COLOR)	型番 (P/N)

3 OBSOLETE

Copyright ©1979年 日本エー・エム・ピー株式会社		Copyright ©1979 AMP (Japan), LTD. ALL RIGHTS RESERVED.		AMP		日本エー・エム・ピー株式会社 Tokyo, Japan	
規格 (WIRE RANGE)	mm ² (AWG)	被覆外径 (INSULATION DIA.)	mmφ	名称 (NAME) 250 シリーズ ファストン インターロック コネクタ 7極 プラグ ハウジング			
C1	REVISED PER ECO-10-000030	KK	AEG	07JAN10	材料 (MATERIAL) 66 ナイロン (66 NYLON)		
C	REVISED	FJ00-0601-98	AY	KB	3/17/98	仕上 (FINISH) 色: 表参照 COLOR: SEE TABLE	
B	REDROWN W/O CHANGE	FJ00-1019-93	TS	AT	12/8 '93	250 SERIES FASTON INTER-LOCK CONNECTOR 7Pos PLUG HOUSING	
LTR	変更 (REVISION RECORD)	DR	CHK	DATE	CHK.	APP.	12/8 '93

一般公差 (GENERAL TOLERANCE)	10以下: ±0.2 10を超え 30以下: ±0.25 30を超え 100以下: ±0.3 角 度: ±3°	尺 度 (SCALE)	2:1	REV.	C1	SHEET	1 OF 1
番 号 (No.)	C-172226		尺 度 (SCALE)	2:1	REV.	C1	SHEET