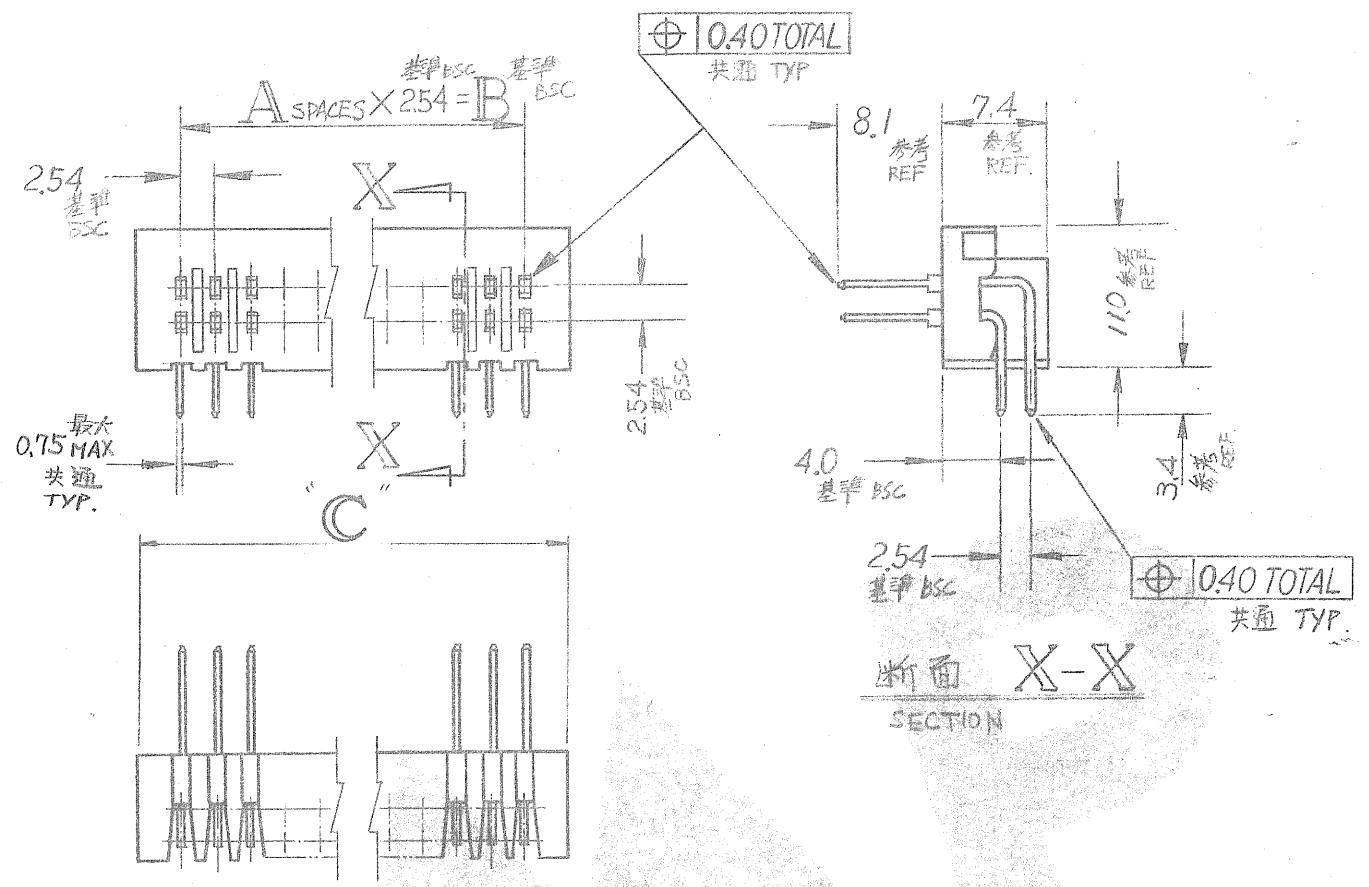


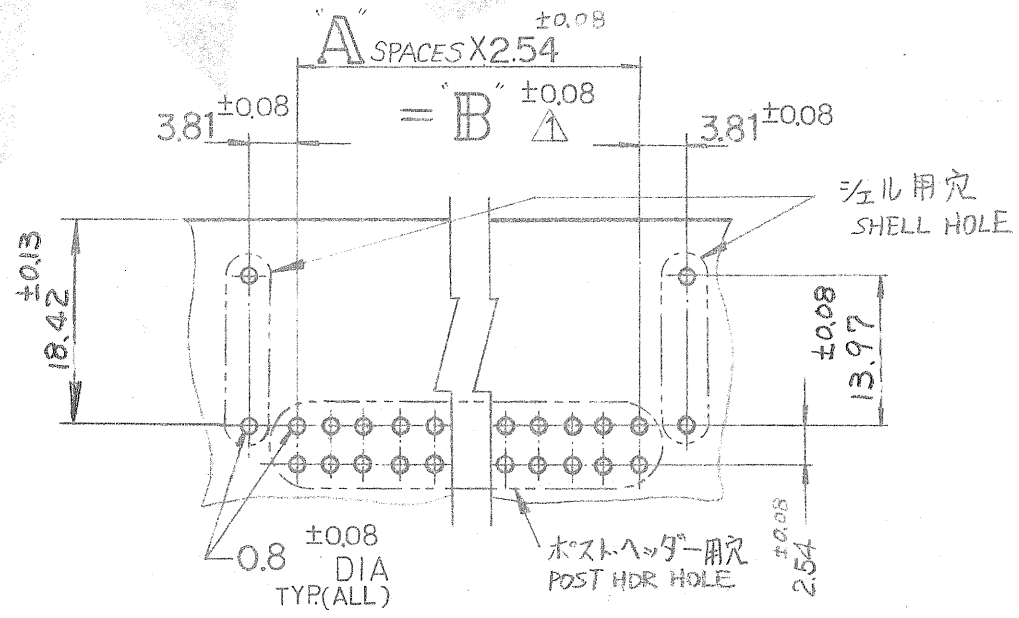
© 1984年 日本エー・エム・ピー株式会社
AMP 社の諸製品は特許又は特許出願中

© 1984 BY AMP (Japan) Ltd.
ALL RIGHTS RESERVED. AMP
PRODUCTS COVERED BY PATENTS
AND/OR PATENTS PENDING



NOTES
△ TOL. NON-CUMULATIVE

注記
△ 公差は累積されない。



推奨取付基板穴 (板厚1.6)
RECOMMENDED HOLE LAYOUT

173232-3	26.2	20.32	8	18	-6
173232-2	23.6	17.78	7	16	-5
173231-4	13.5	7.62	3	8	-4
173232-4	28.7	22.86	9	20	-3
173231-5	16.0	10.16	4	10	-2
173231-3	10.9	5.08	2	6	-1
ヘッダー・シェル型番 HDR SHELL P/N	"C" 寸法 DIM.	"B" 寸法 DIM.	"A" 極数 SPACES	極数 NO. OF POS.	型番 PART NUMBER

材料 (MATERIAL) インジウム: 難燃性熱可塑性樹脂 黒色 (R.B.T) ホスト: 磷青銅 (Phos-Brz)	一般公差 TOLERANCE EXCEPT AS NOTED	±0.25 ±	日本エー・エム・ピー株式会社 TOKYO, JAPAN		
仕上 (FINISH) ホスト: 接触部 0.76 μm Min Au 脚部 Au77.5 Sn	DR. J. Yumoto 12-27-84 CHK S. Yumoto 12-28-84 DE J. Yumoto 12-27-84 APP T. Yumoto 11-10-85	名称 (NAME) アンプ・モジュ・ヘッダー・アセンブリ・ライト・アングル			
A REVISED O RELEASED		DR. J. Yumoto 12-27-84	SIZE B	LOC J	番号 (NO.) C-173261
LTR. 変更 (REVISION RECORD)		DR. CHK. DATE	尺度 (SCALE)		REV. A SHEET 1 OF 1

PROJ 951-164 PROP NO 94-25322

PRINT DIST 単位: 概 DIMENSIONS IN MM. DO NOT SCALE PRINT

A	REVISED	ECN No. J85-809.7	JG	F.F.J	B-1	-85
O	RELEASED		J.E.S.M			12-27-84
LTR.	変更 (REVISION RECORD)	DR.	CHK.	DATE		