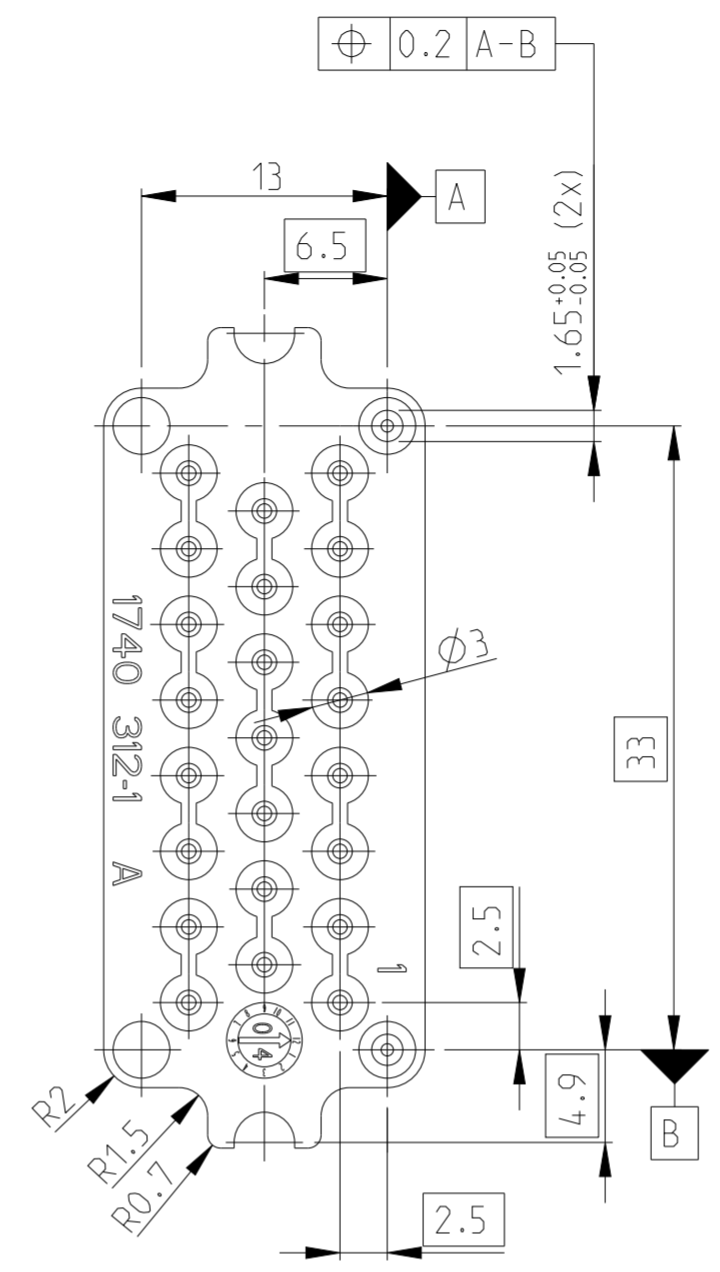
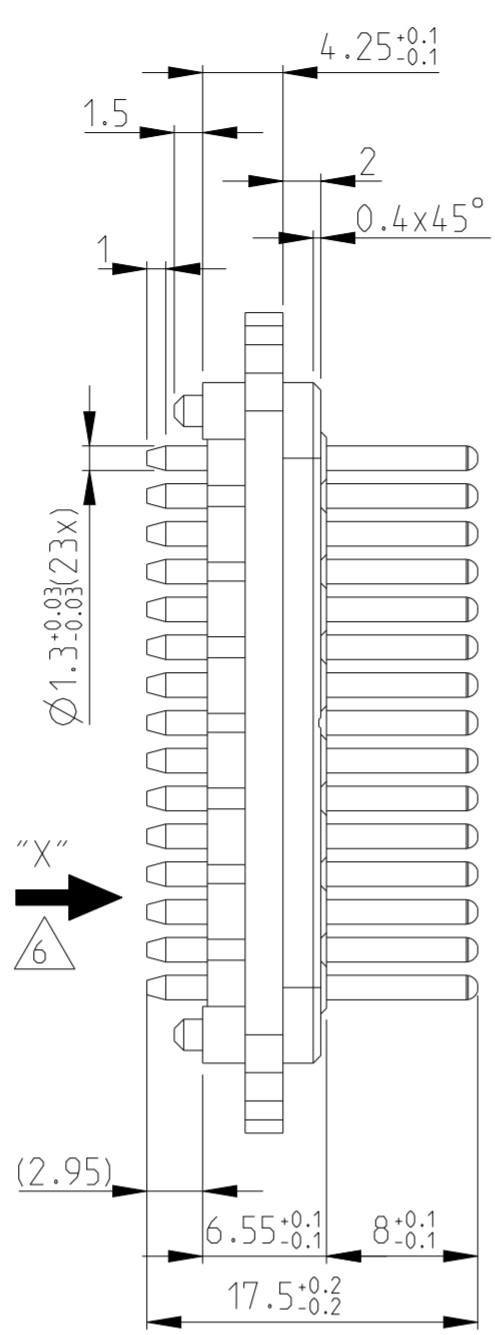
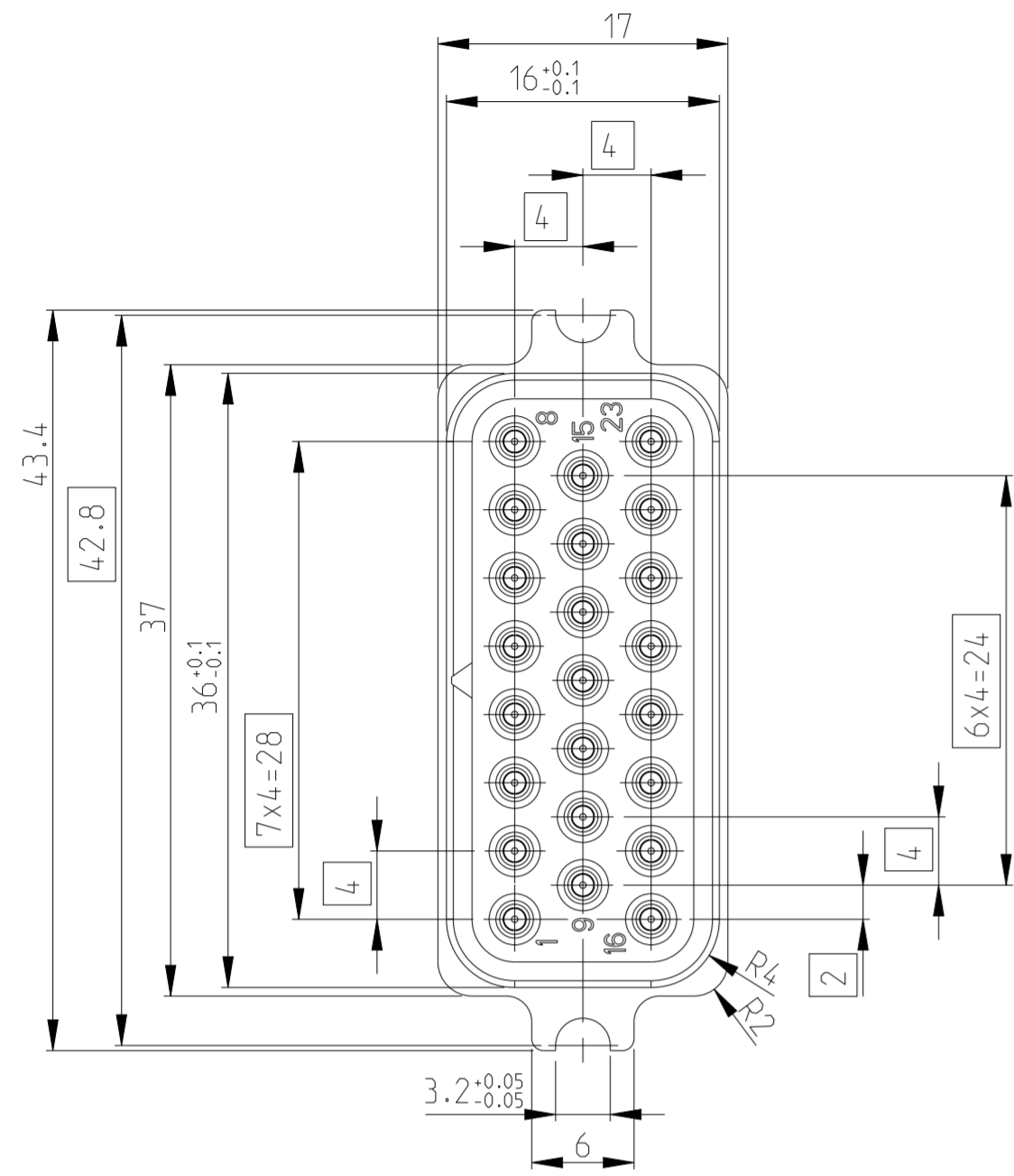


P	LTR	DESCRIPTION	DATE	DWN	APVD
B		NEW DRAWING	03JUN2015	RK	PL
B1		RETENTION FORCE ADDED	26JUN2023	G.K	S.P

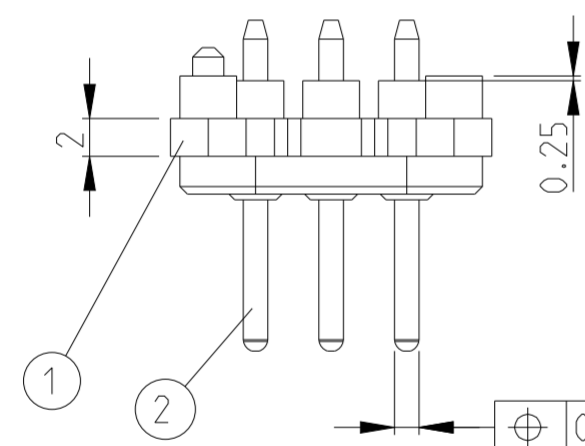


NOTES

- 1 2.5 µm Sn OVER 1.3 µm Ni
- 2 PACKAGING:
40 PIN HEADER PACKED IN TRAY
9 TRAYS PACKED INTO SHIPPING BOX
MIN. ORDER QTY.: 360 PARTS
- 3 ALL $\overline{17.2}$ DIMENSIONS $\oplus 0.2$ A-B
- 4 NOT SPECIFIED DIMENSIONS ACC. 3D-MODEL 1740313-1
- 5 ONLY WAVE SOLDER CAPABLE TO 240° C
- 6 PIN RETENTION FORCE IN X-DIRECTION MIN. 20N

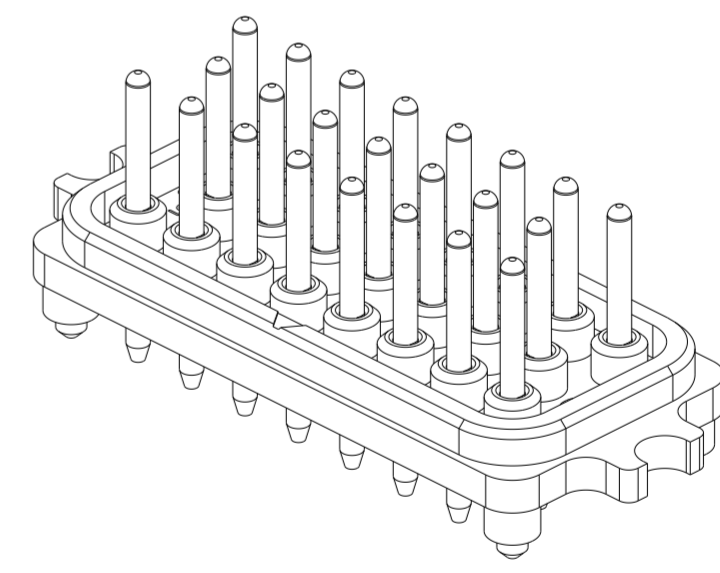
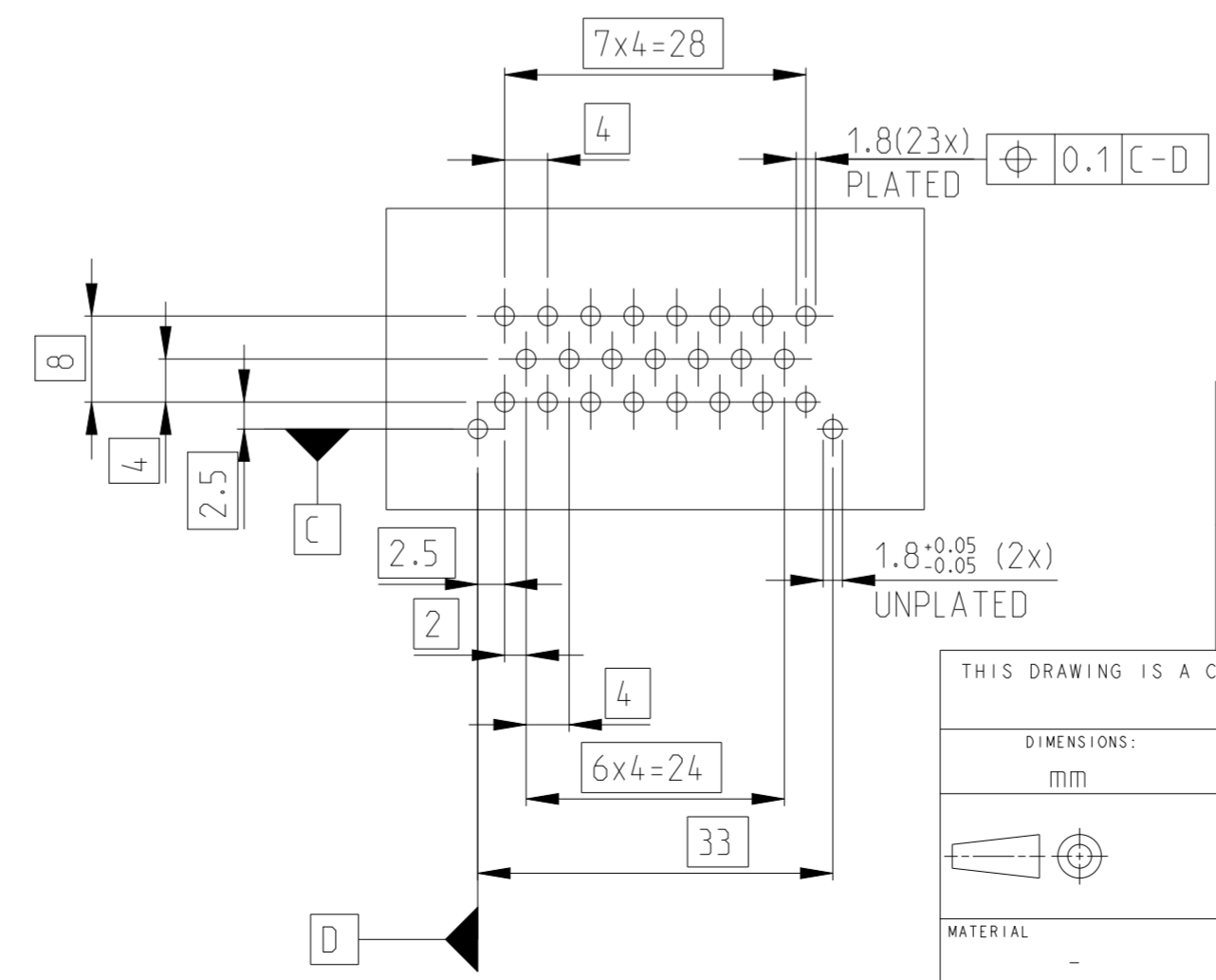
BERMerkungen

- 1 2.5 µm Sn UEBER 1.3 µm Ni
- 2 VERPACKUNG:
40 STIFTSTECKER IN PRODUKTTRAEGER VERPACKT
9 PRODUKTTRAEGER VERPACKT IN KARTON
MINDESTBESTELLMENGE: 360 TEILE
- 3 ALL $\overline{17.2}$ MASSE $\oplus 0.2$ A-B
- 4 NICHT SPEZIFIZIERTE MASSE ENTSPRECHEND 3D MODELL 1740313-1
- 5 NUR WELLEN LOETFAEHIGKEIT BIS MAX. 240° C
- 6 STIFTAUSDRUCKKRAFT MIN. 20N IN X-RICHTUNG

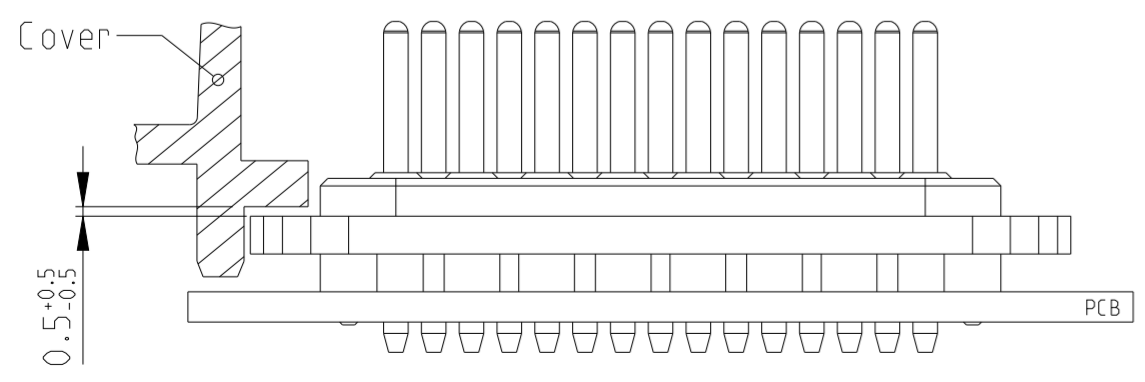


PIN PEAK / STIFTSPITZE (23x)

RECOMMENDED PC-BOARD LAYOUT
EMPFOHLENES LEITERPLATTENLAYOUT (1.5:1)



INSTALLATION HEIGHT OF PIN HEADER FOR SAFE CONTACTING WITH SOCKET CONNECTOR
EINBAUHOEHE DER STIFTLEISTE FUER SICHERE KONTAKTIERUNG MIT BUCHSENSTECKER



1740313-1	2	23	PIN STIFT	TIN PLATED VERZINNT 1	BRASS MESSING
	1	1	PIN HOUSING 23 POS. STIFTGEHAUESE 23 POL.	BLACK SCHWARZ	PA6.6 GF25 (UL Vo) ULTRAMID A3X2G5
TE ORDER NO. BESTELL-NR.	POS.	QTY. STK.	DESCRIPTION BENENNUNG	SURFACE OBERFLAECHE COLOUR/FARBE	MATERIAL

THIS DRAWING IS A CONTROLLED DOCUMENT.

DIMENSIONS: mm	TOLERANCES UNLESS OTHERWISE SPECIFIED:	DWN RAVINDRA K 03JUN2015	TE Connectivity AMPSEAL PIN HEADER (23 POS.) AMPSEAL STIFTSTECKER (23 POL.)
		CHK P. LERCHENFELD 03JUN2015	
		APVD P. LERCHENFELD 03JUN2015	
		PRODUCT SPEC	
MATERIAL	FINISH	APPLICATION SPEC	NAME
		WEIGHT 7.5 g	SIZE A2
		CUSTOMER DRAWING	CAGE CODE 00779
			DRAWING NO. C-1740313
			RESTRICTED TO
			SCALE 5:2
			SHEET 1 OF 1
			REV B1