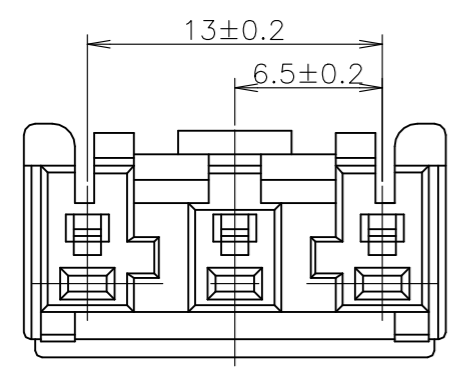
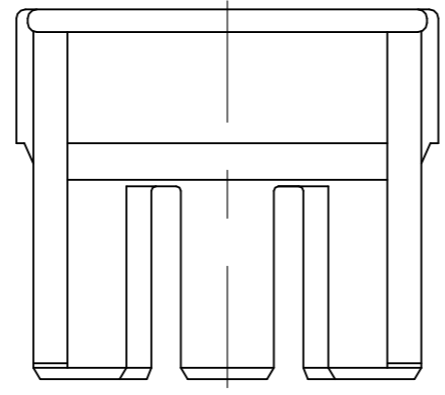
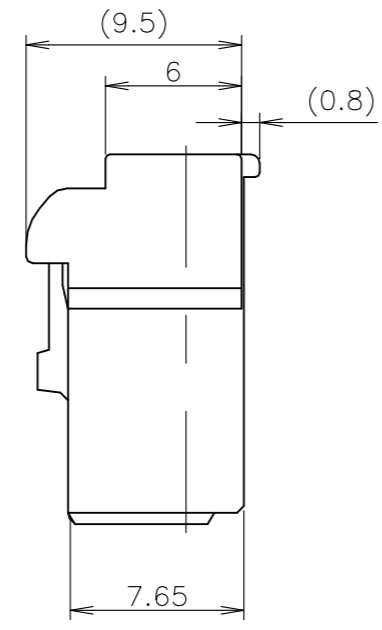
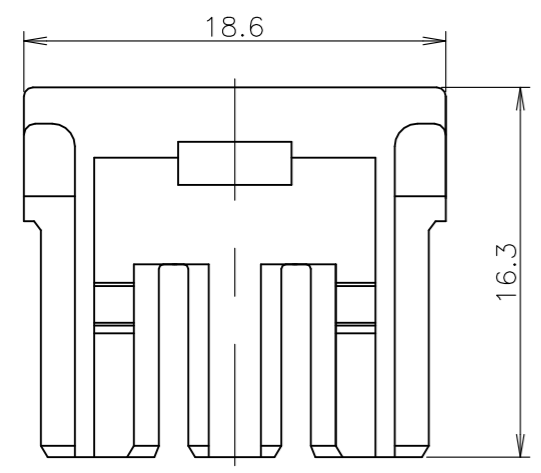
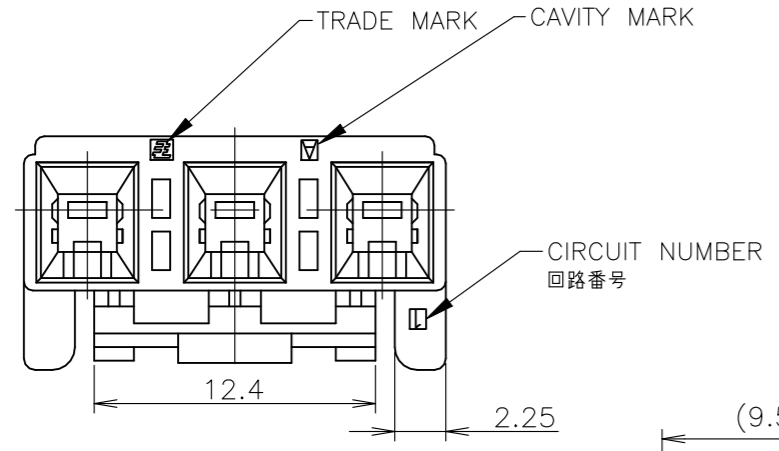
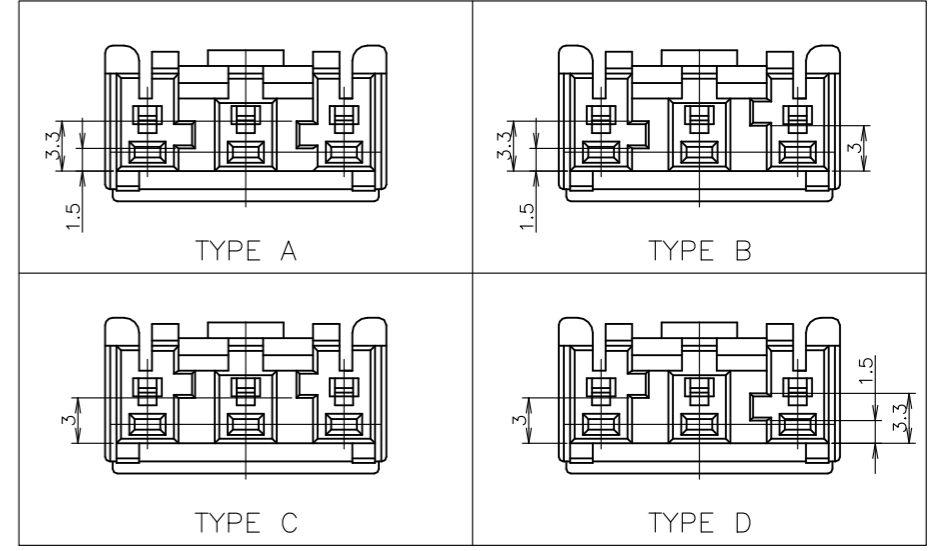


THIS DRAWING IS UNPUBLISHED. RELEASED FOR PUBLICATION AUG, 2004.
 © COPYRIGHT 2004 TE Connectivity Ltd. ALL RIGHTS RESERVED.

REVISIONS 変更					
P	LTR	DESCRIPTION	DATE	DWN	APVD
	E	REVISED PER ECR-22-141614	06JAN2023	SK	DZ



KEYING TYPE



ハウジング (HOUSING)	6/6ナイロンガラス強化 (6/6 NYLON GRASS FILLED)
名称 (NAME)	材料 (MATERIAL)

- ① かん合相手製品型番：
ヘッダーアッセンブリ：SEE TABLE
リセコンタクト：1376347-1
1376348-1
- ② 青色については色むらがでる可能性があります。
- ① MATING CONN. P/N
HDR ASSEMBLY: SEE TABLE
REC CONTACT: 1376347-1
1376348-1
- ② UNEVEN COLORING MAY COME OUT OF BLUE.
- ③ PRELIMINARY-NOT FOR PRODUCTION

③①	かん合相手型番 MATING CONN. P/N	①	キーイングタイプ TYPE OF KEYING	色 COLOR	極数 POS	型番 PART NO.
	2-1747049-1		TYPE A	BLUE	3POS	2-1747047-1
	3-1747049-4		TYPE D	黄色 YELLOW	3極 3POS	3-1747047-4
	2-1747049-3		TYPE C	青色 BLUE	3極 3POS	2-1747047-3
	1-1747049-2		TYPE B	赤色 RED	3極 3POS	1-1747047-2
	1747049-1		TYPE A	自然色 NATURAL	3極 3POS	1747047-1

THIS DRAWING IS A CONTROLLED DOCUMENT.

DIMENSIONS: 単位: 耗 mm	TOLERANCES UNLESS OTHERWISE SPECIFIED: 一般公差	DWN A.OISHI 27AUG2004	TE Connectivity Ltd. GRACE INERTIA CONNECTOR 6.5MM PITCH PLUG HOUSING 3P
	0 PLC ± 0.3	CHK N.YAMASAKI 27AUG2004	
	1 PLC ± 0.3	APVD S.MANABE 27AUG2004	
	2 PLC ± 0.3	NAME S.MANABE	
	3 PLC ± 0.2	PRODUCT SPEC 製品規格 108-5990	SIZE A3
	4 PLC ±	APPLICATION SPEC 取付適用規格 114-5292	CAGE CODE 00779
	ANGLES ± 2°	WEIGHT	DRAWING NO G-1747047
MATERIAL 材料 SEE TABLE	FINISH 仕上	CUSTOMER DRAWING	RESTRICTED TO
		SCALE 尺度 3:1	SHEET 1 OF 1
			REV E