

LOC J	DIST	REVISONS 変更			
P	LTR	DESCRIPTION	DATE	DWN	APVD
	A	REVISED FJBO-0245-03	31MAR03	H.T	I.E

AMP EI シリーズ ポスト・ヘッダー・アッセンブリ (水平型) AMP EI SERIES POST HDR ASSY (HORIZONTAL)	自然色 NATURAL	12	15	1-171826-2	1-175515-2
		10	15	1- ↑ -0	1- ↑ -0
		9	20		-9
		8	20		-8
		7	25		-7
		6	30		-6
		5	35		-5
		4	45		-4
		3	60		-3
		2	95	171826-2	175515-2
名称 NAME	色 COLOR	極数 Pos.	数量 (ea) QTY'S	ポスト・ヘッダー・アッセンブリ (水平型) 型番 POST HDR ASSY (HORIZONTAL) P/N	塩ビケース詰 型番 TUBE PACKING P/N

1. (参考) 塩ビケース型番 : 9-720998-2

1. TUBE P/N : 9-720998-2

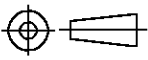

RELEASED FOR PUBLICATION AUG, 1988.

ALL RIGHTS RESERVED.

THIS DRAWING IS UNPUBLISHED.

BY TYCO ELECTRONICS CORPORATION.

© COPYRIGHT 1988

DIMENSIONS: 単位: 耗 MM TOLERANCES UNLESS OTHERWISE SPECIFIED: 一般公差 0 PLC ± 1 PLC ± 2 PLC ± 3 PLC ± 4 PLC ± ANGLES ± 	DWN T.FURUYA	26AUG88	MATERIAL 材料	FINISH 仕上		
	CHK S.KIKUCHI	30AUG88	 Tyco Electronics AMP K.K. Kawasaki, Japan			
	APVD N.ONOUE	31AUG88				
	PRODUCT SPEC 製品規格 108-5118	NAME 名称 TUBE PACKING AMP EI SERIES POST HDR ASSY (HORIZONTAL)		SIZE	CAGE CODE	DRAWING NO 番号 175515
APPLICATION SPEC 取付適用規格	WEIGHT		A4	00779	175515	
CUSTOMER DRAWING			SCALE 尺数	SHEET 1 OF 1	REV A	

AMP 1469-35 REV 31MAR2000