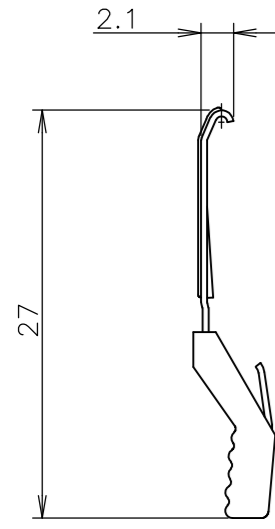
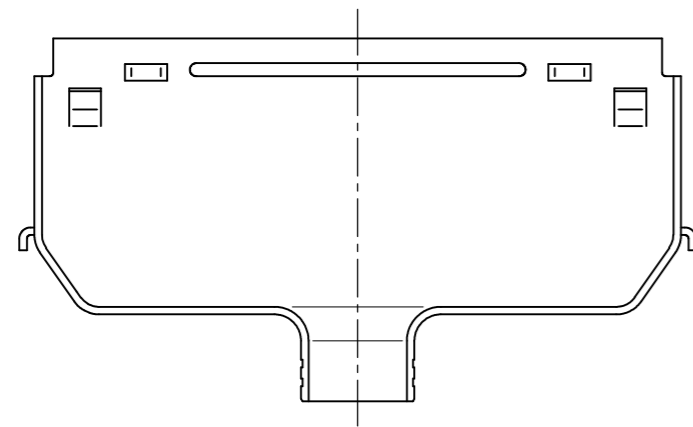


THIS DRAWING IS UNPUBLISHED. RELEASED FOR PUBLICATION JUN , 1989.
 © COPYRIGHT 1989 BY TYCO ELECTRONICS CORPORATION. ALL RIGHTS RESERVED.

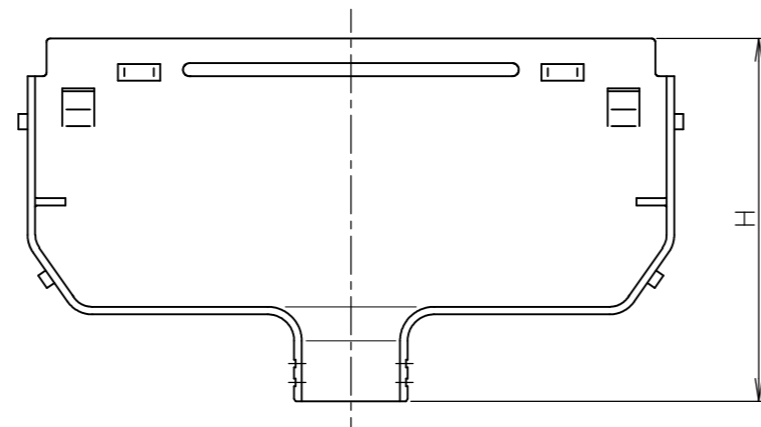
LOC		DIST		REVISIONS			
P	LTR	DESCRIPTION		DATE	DWN	APVD	
	G	REVISED ECR-06-029554		20MAR07	T.T	T.F	
	G1	REVISED PER ECO-09-024717		04NOV09	KK	AEG	



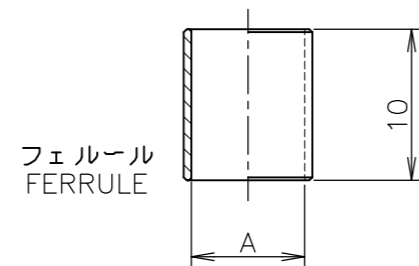
ロックングスプリング
LOCKING SPRING
(2 EACH/SET)



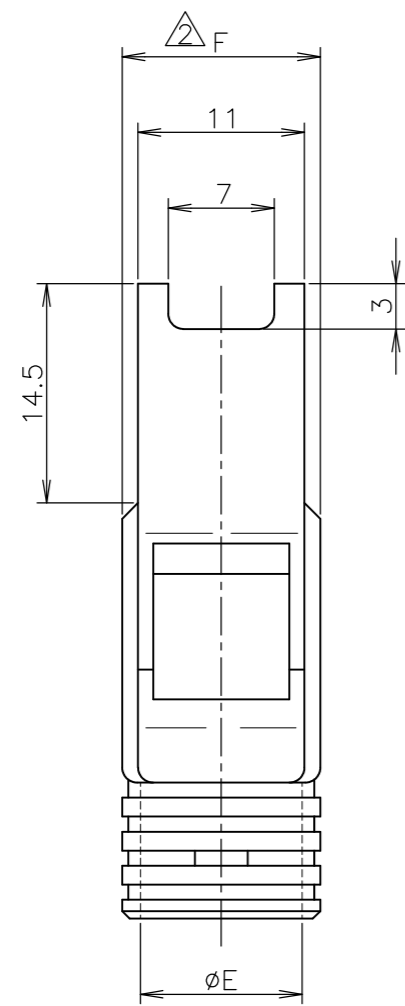
プラグ・リアー・シェル (アッパー)
PLUG REAR SHELL (UPPER)



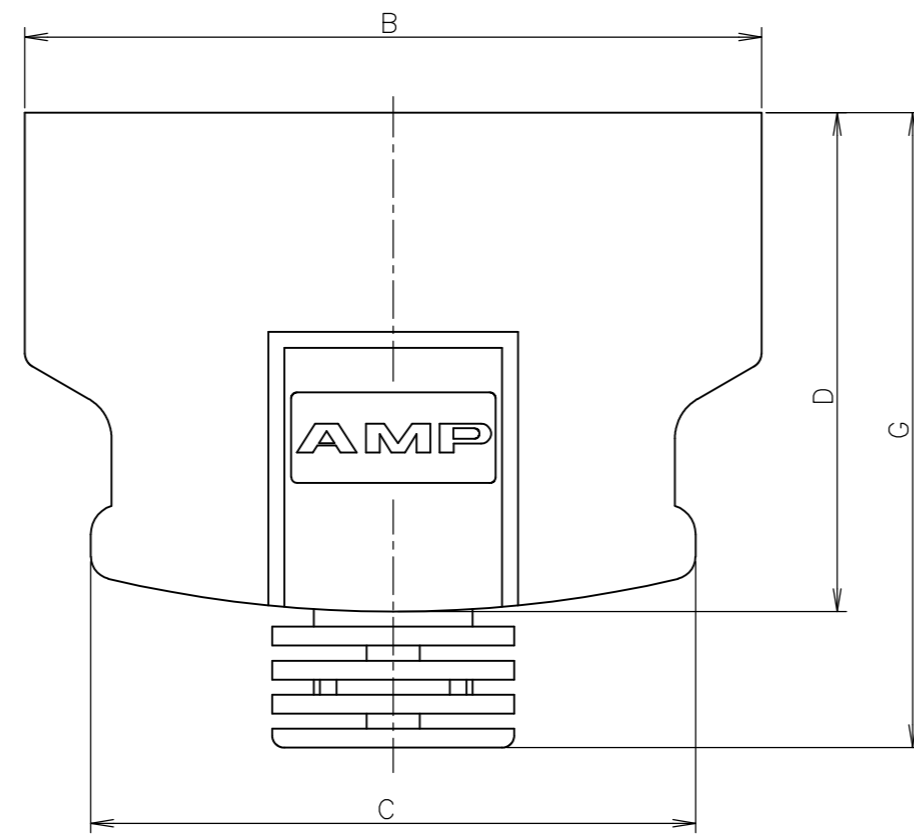
プラグ・リアー・シェル (ボトム)
PLUG REAR SHELL (BOTTOM)



フェルルール
FERRULE



エンクロージャ
ENCLOSURE



- 1 材料及び表面仕上げ
 * エンクロージャ及びスプリングカバー
 ; 熱可塑性樹脂 UL 94V-0
 色; 注記③参照
 * リアールシェル (アッパー、ボトム)
 ; 黄銅, Niめっき
 * ロックング スプリング; ステンレス スチール
 * フェルルール; 銅、鎧めっき
 ② 本寸法は 68極、80極及び 100極に適用する。

- 1 MATERIAL AND FINISH
 * ENCLOSURE AND SPRING COVER
 THERMOPLASTIC, UL 94V-0, COLOR; SEE NOTE ③
 * REAR SHELL (UPPER & BOTTOM);
 MAT'L; BRASS
 FINISH; Ni. PL. OVER COPPER PL.
 * LOCKING SPRING; STAINLESS STEEL
 * FERRULE; MAT'L; COPPER
 FINISH; TIN PL.
 ② THIS DIMENSION IS APPLIED TO 68 POS. 80 POS.
 AND 100POS.

③ 色(COLOR)

OBSOLETE ④	80	1-175755-0	3-175755-0		5-175755-0	7-175755-0	
	100	175755-9	2-175755-9		4-175755-9	6-175755-9	
	68	175755-8	2-175755-8		4-175755-8	6-175755-8	
	50	175755-7	2-175755-7		4-175755-7	6-175755-7	
	36	175755-5	2-175755-5	3-175755-5	4-175755-5	6-175755-5	
	26	175755-4	2-175755-4	3-175755-4	4-175755-4	6-175755-4	7-175755-4
OBSOLETE	20	175755-2	2-175755-2		4-175755-2	6-175755-2	
OBSOLETE	14	175755-1	2-175755-1		4-175755-1	6-175755-1	
	POS	BEIGE WHITE	BLACK	MISTY WHITE	LIGHT GRAY	DARK GRAY	BLACKISH GRAY

但し ブラック、ライトグレー、ダークグレー、ミスティークホワイト、ブラッキッシュグレーの寸法は
 ホワイトベージュと同じ。
 BLACK, LIGHT GRAY, DARK GRAY, MISTY WHITE, BLACKISH GRAY'S
 DIMENSIONS ARE SAME AS BEIGE WHITE'S ONE.

④ OBSOLETE PARTS: OBSOLETE CIS STREAMLINING PER
 D.RENAUD/D.SINISI

OBSOLETE	9.8	67.8	59.1	35	9.8	11.8	45	27	9.10~9.60	80	1-175755-0
	10.5	80.5	71.8	32	11.2	13.5	42	24	9.75~10.50	100	175755-9
	9.3	60.1	51.4	32	9.1	12.0	42	24	8.55~9.05	68	175755-8
	8.5	48.7	40.0	32	8.7	*	42	24	7.85~8.35	50	175755-7
SEE SHEET 2									6.95~7.45	36	175755-5
	7.0	33.5	24.8	33	7.1	*	42	24	6.15~6.65	26	175755-4
OBSOLETE	6.5	29.7	21.0	33	6.7	*	42	24	5.75~6.25	20	175755-2
	6.1	25.8	17.1	33	6.3	*	42	24	5.35~5.85	14	175755-1
	A	B	C	D	E	F	G	H	CABLE DIA. 適用ケーブル外径	POS	PART NO.

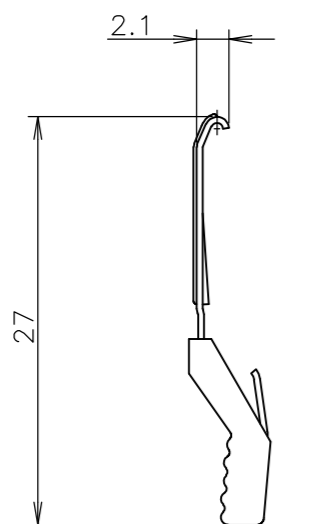
THIS DRAWING IS A CONTROLLED DOCUMENT.

DWN H.KODAMA 06JUN89	Tyco Electronics Tyco Electronics AMP K.K. Kawasaki, Japan
CHK Y.FUJIURA 07SEP89	
APVD R.NISHIMURA 11SEP89	
NAME R.NISHIMURA	
DIMENSIONS: 単位: 概 mm	PRODUCT SPEC 製品規格
TOLERANCES UNLESS OTHERWISE SPECIFIED 一般公差	APPLICATION SPEC 取付適用規格
0 PLC ±	WEIGHT
1 PLC ±	CUSTOMER DRAWING
2 PLC ±	SCALE 2:1
3 PLC ±	SHEET 1 OF 2
4 PLC ±	REV G1
ANGLES ±	
FINISH 仕上	
MATERIAL 材料	
SEE NOTES	
SEE NOTES	
GENERAL TOLERANCE 一般公差	
10 ≥ ±0.2	
30 ≥ > 10: ±0.25	
100 ≥ > 30: ±0.3	
ANGLES: ±3°	

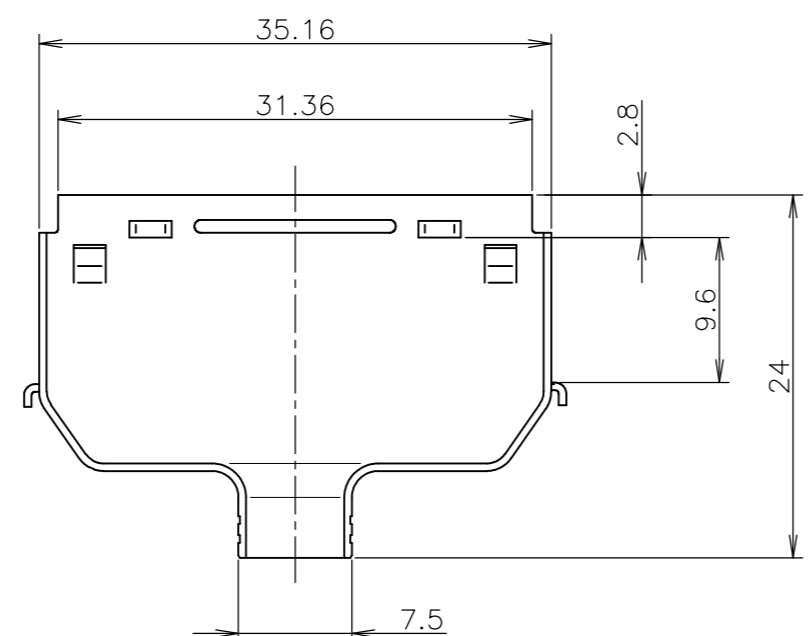
SIZE: A2 CAGE CODE: 00779 DRAWING NO: 175755 RESTRICTED TO: G1

THIS DRAWING IS UNPUBLISHED. RELEASED FOR PUBLICATION JUN , 1989.
 © COPYRIGHT 1989 BY TYCO ELECTRONICS CORPORATION. ALL RIGHTS RESERVED.

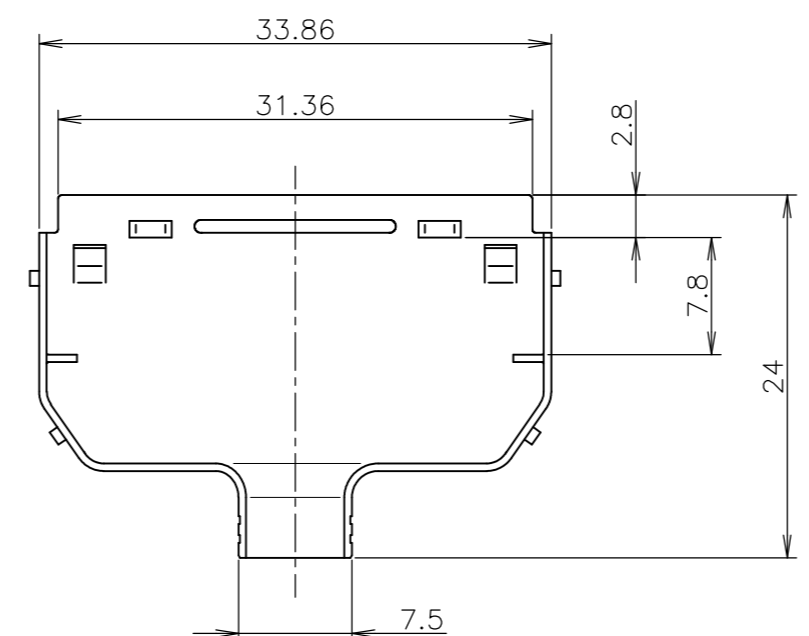
LOC		DIST		REVISIONS			
P	LTR	DESCRIPTION		DATE	DWN	APVD	
-	-	SEE SHEET 1		-	-	-	



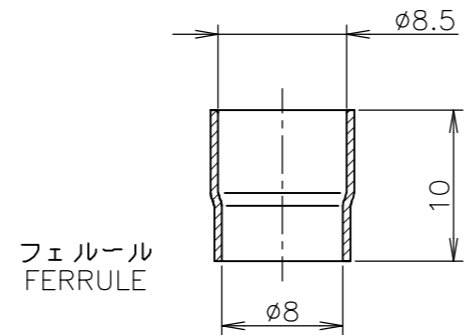
ロッキングスプリング
LOCKING SPRING
(2 EACH/SET)



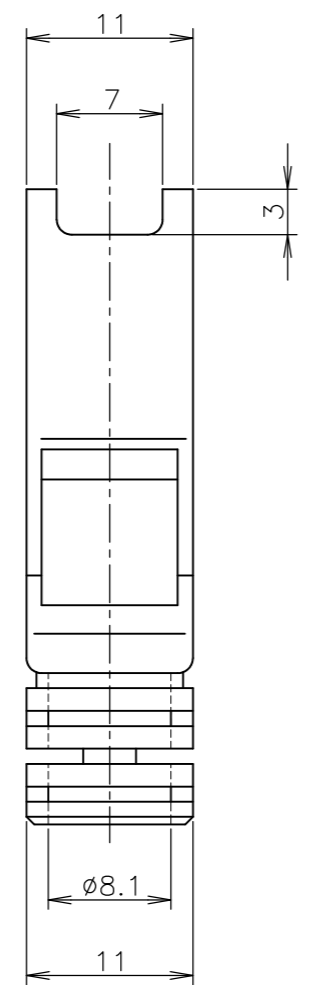
プラグ・リアー・シェル (アッパー)
PLUG REAR SHELL (UPPER)



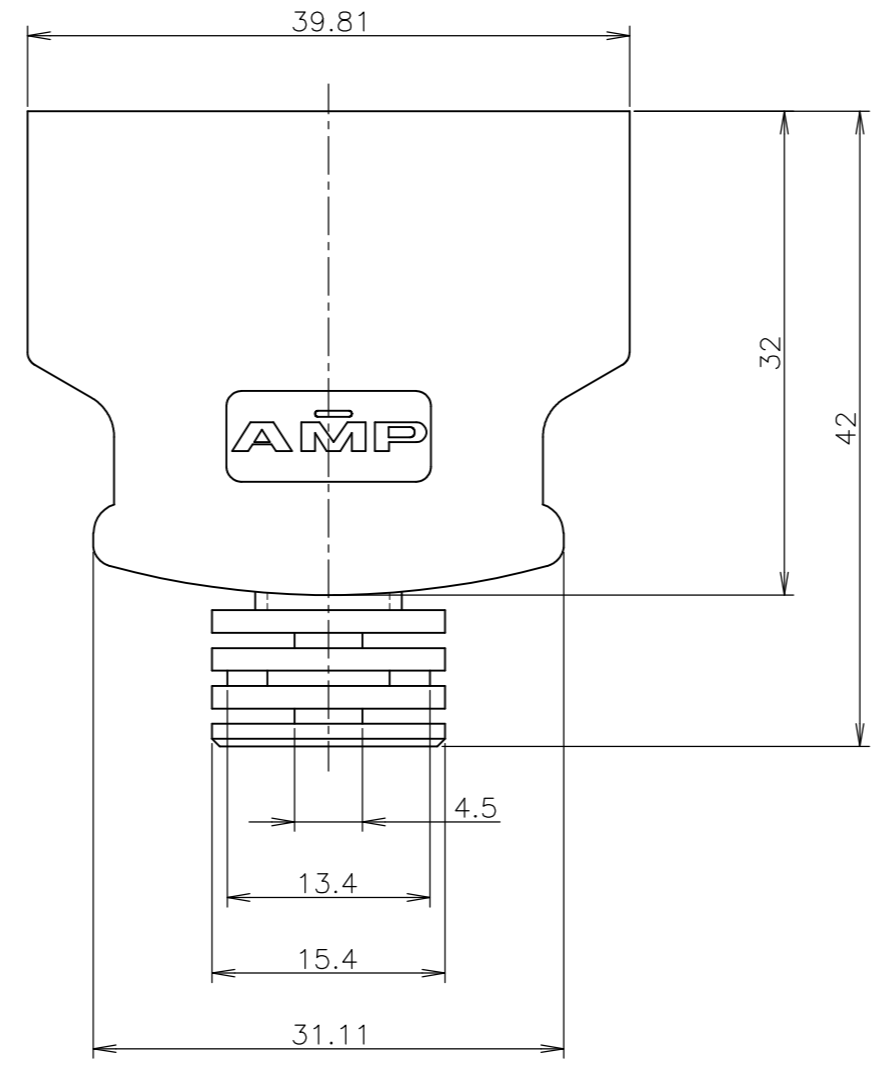
プラグ・リアー・シェル (ボトム)
PLUG REAR SHELL (BOTTOM)



フェルルール
FERRULE



エンクロージャ
ENCLOSURE



GENERAL TOLERANCE
一般公差
10 ≥ : ±0.2
30 ≥ > 10: ±0.25
100 ≥ > 30: ±0.3
ANGLES: ±3°

THIS DRAWING IS A CONTROLLED DOCUMENT.		DWN
DIMENSIONS: 単位: 概 mm		CHK
TOLERANCES UNLESS OTHERWISE SPECIFIED 一般公差		APVD
0 PLC ±		PRODUCT SPEC 製品規格
1 PLC ±		APPLICATION SPEC 取付適用規格
2 PLC ±		WEIGHT
3 PLC ±		CUSTOMER DRAWING
4 PLC ±		
FINISH 仕上		

6.95~7.45	36	175755-5
CABLE DIA. 適用ケーブル外径	POS	PART NO.
Tyco Electronics AMP K.K. Kawasaki, Japan		
NAME 名称 CHAMP .050 SHIELD CASE KIT WITH AMP TRADE MARK		
SIZE A2	CAGE CODE 00779	DRAWING NO 番号 C=175755
SCALE 尺度 2:1	SHEET 2	OF 2
REV G1		